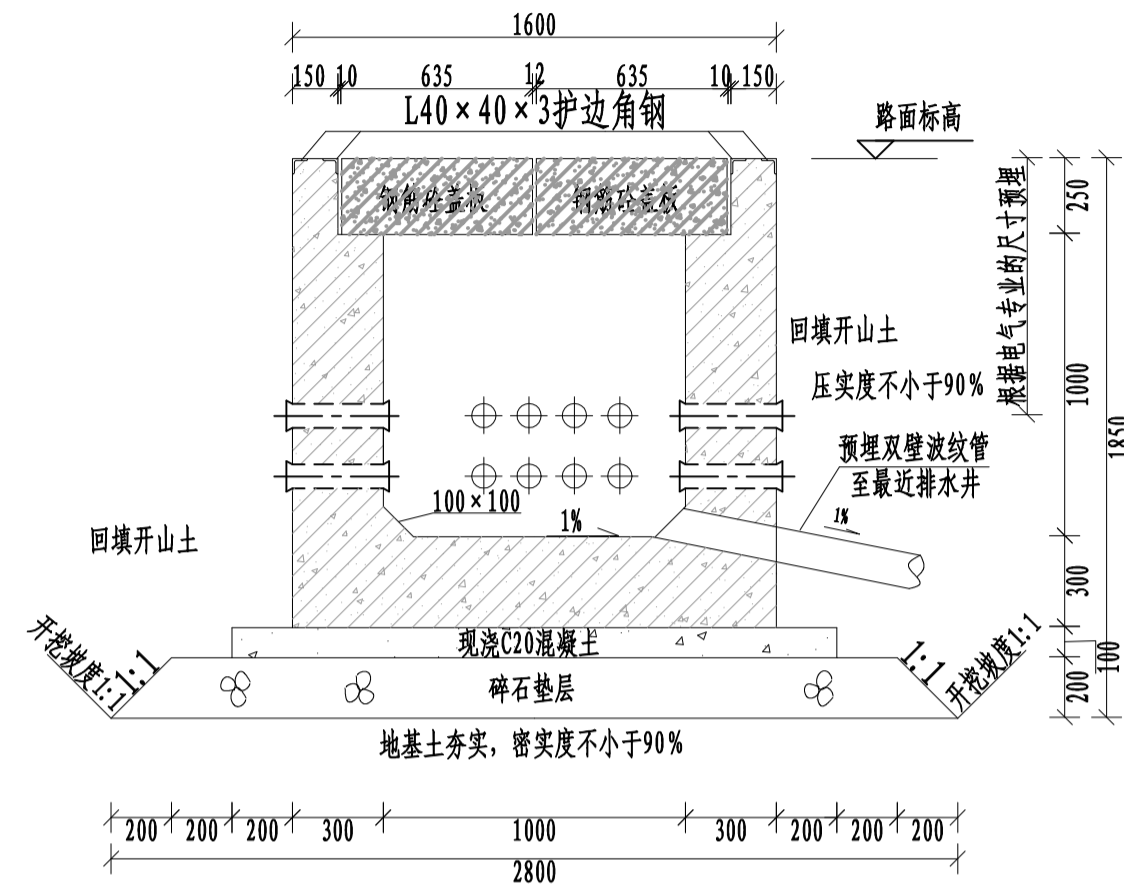
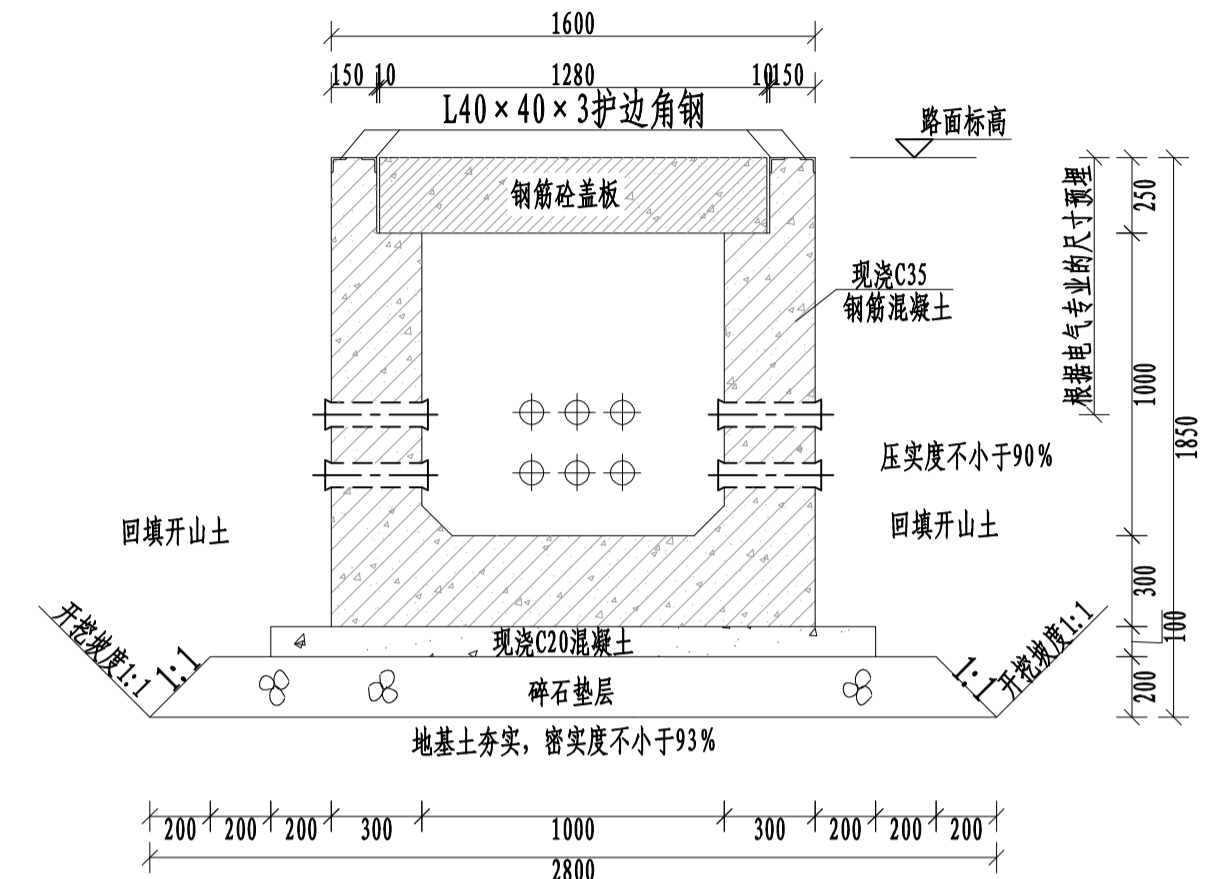


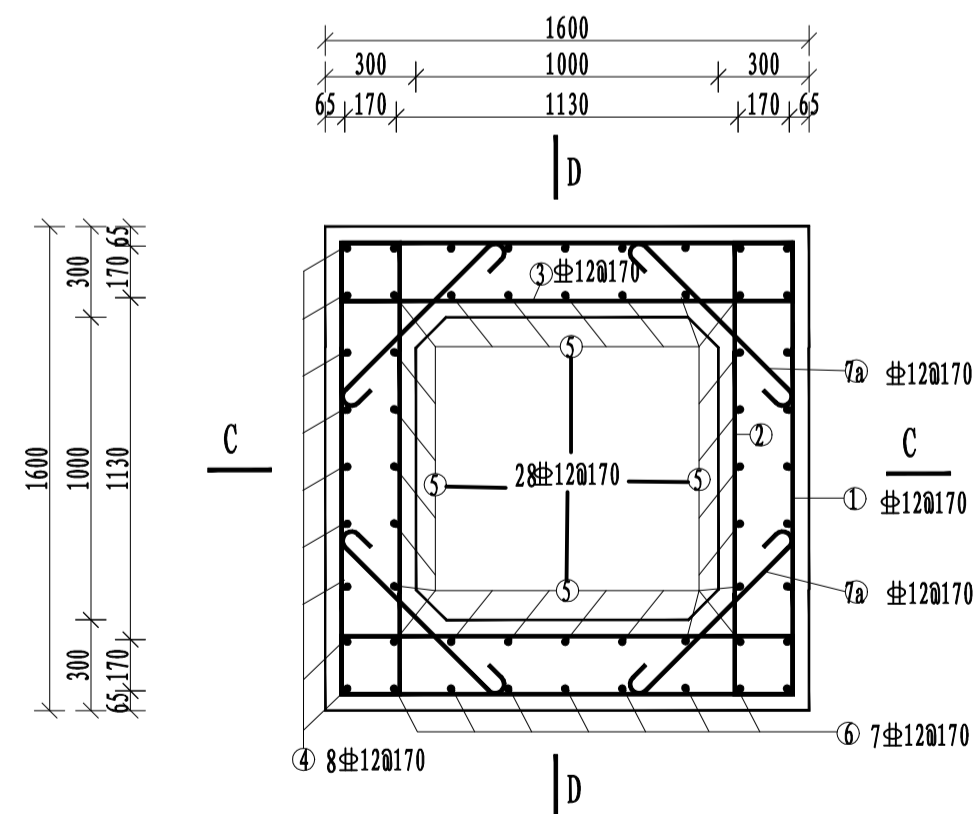
电缆井平面图 1:20



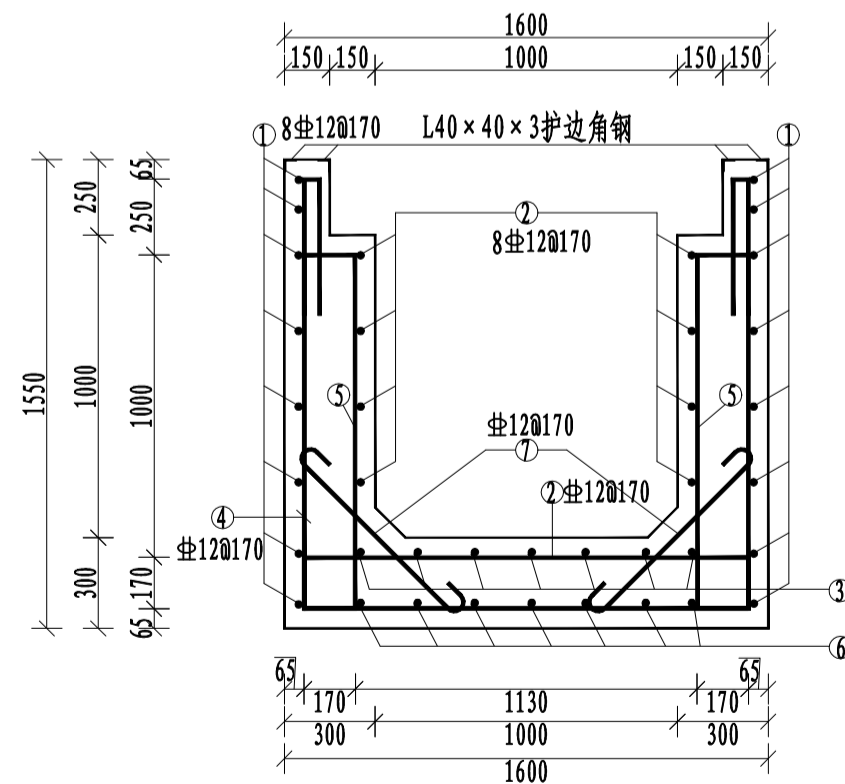
A-A 1:25



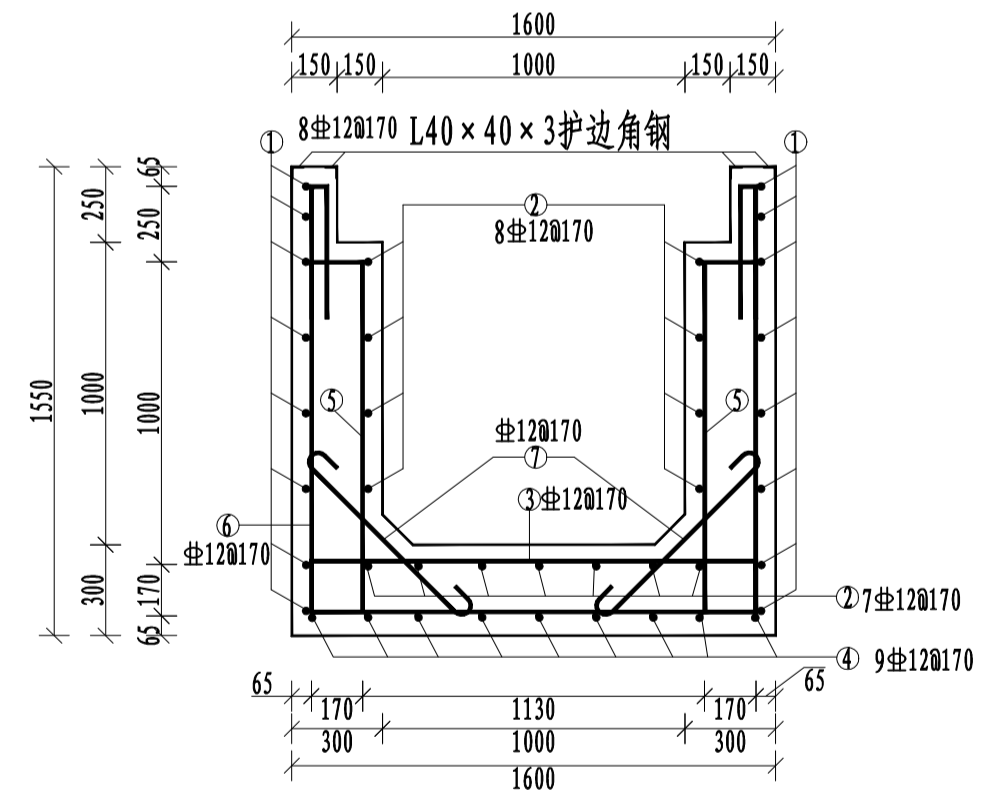
B-B 1:25



电缆手井井壁平面配筋图 1:25



断面C-C 1:25



断面D-D 1:25

说明:

1. 图中尺寸均以毫米为单位。
2. 钢筋保护层厚度除注明外均为50mm。
3. 8# HPB400; 12# HRB300; 钢筋遇留孔位置可断开。
4. 本工程共有4个手井, 具体位置详见“总平面布置图”。

广西纳海交通设计咨询有限公司 GUANGXI NAHAI COMMUNICATIONS DESIGN & CONSULTANCY CO.,LTD					
设计	陶坤	比例	见图	防城港渔湾港区第五作业区513-516号泊位 北侧出海口排水改造工程 电缆手井结构图1	
复核	梁敏开	类别	结构		
审核	易振友	阶段	施工		
审定		日期	2023年03月		
项目负责人	杨南武/冯元	版号	0		
项目编号	2023003-SY001-2	图号	SS-DQ-12		