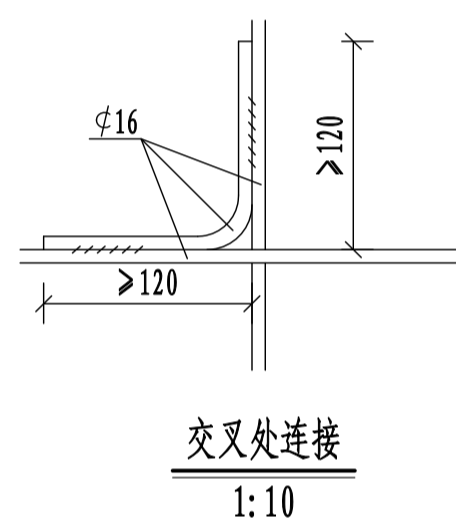
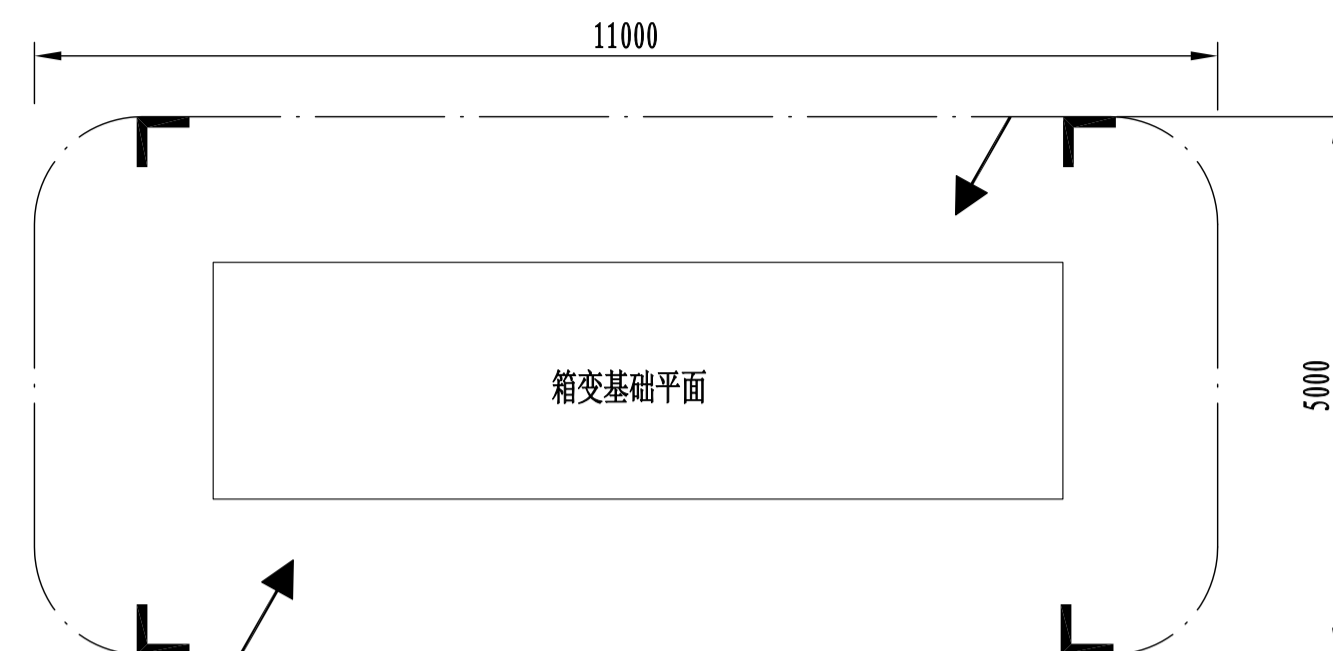
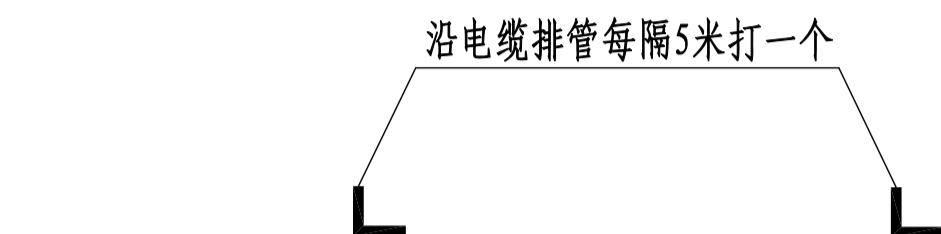
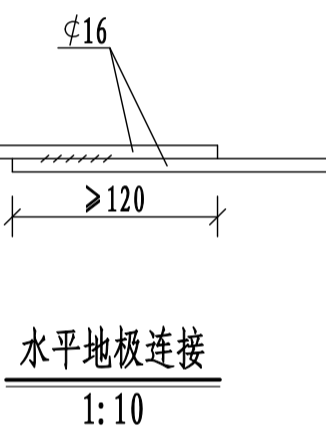
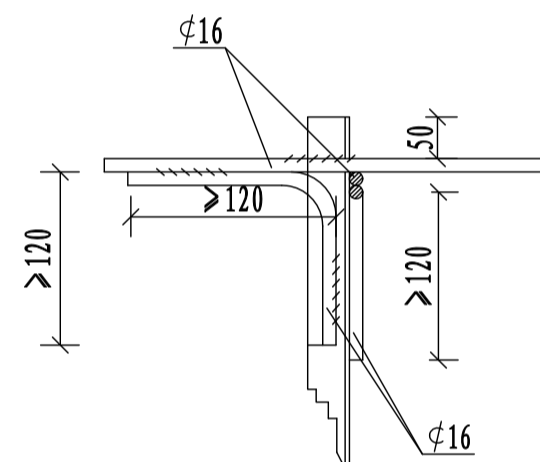


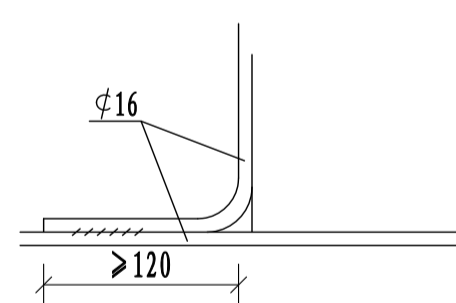
地板大样图



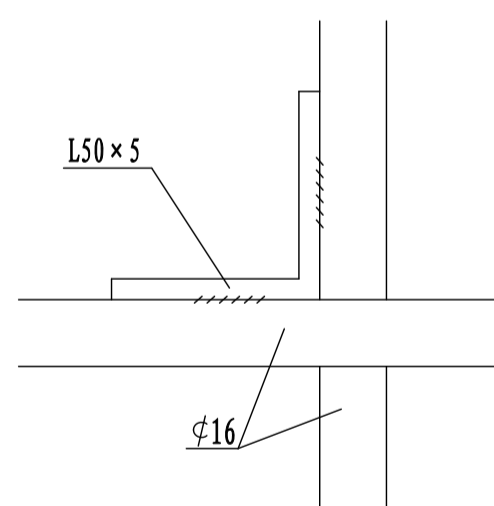
交叉处连接  
1:10



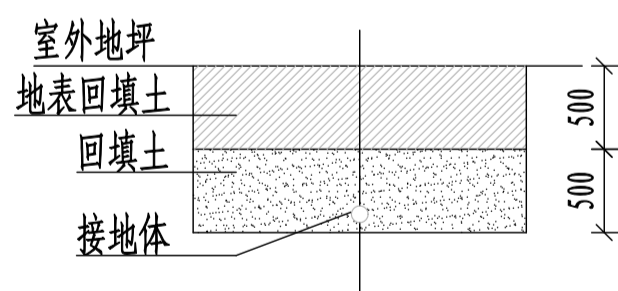
水平地板连接  
1:10



引出支线连接



水平地板与垂直接



接地沟施工图

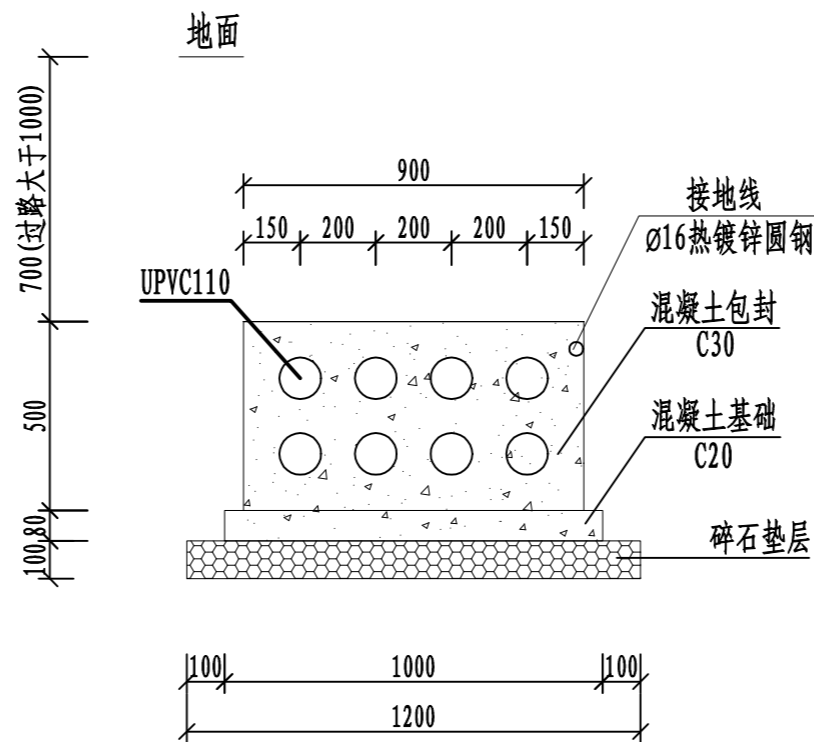
材料表

符号	名称	规格	单位	数量	总重量(kg)	备注
L	角钢垂地板	L50×5, L=2.5M	条	6		热镀锌
—	圆钢水平地板	φ16	米	42		热镀锌
—	圆钢引出线	φ16, L=1.5M	条	4		热镀锌

说明:

- 箱式地网接地电阻要求不大于4欧，线路分支箱接地电阻要求不大于10欧，拟采用地网埋于接地沟的方法满足要求，当接地沟内回填砂质粘土土壤电阻率小于100欧米时，计算接地电阻满足要求，若达不到要求宜采用下列方法降低防接地电阻：
  - 加大地网范围。
  - 可将接地体埋于较深的低电阻土壤中，也可采用井式或深钻式接地极。
  - 可采用降阻剂，降阻剂应符合环保要求。
- 水平地板埋深为室外地坪下不小于0.8米，至地面设备构架用φ16圆钢引出。
- 水平地板驳接点，水平面与垂地板连接点必需电焊焊接，接口长度不得小于120毫米，焊接厚度不小于8毫米，焊接后除渣并在焊接口涂防锈漆两遍。
- 所有焊接驳口采用连续双面焊。搭接处应做圆弧处理。
- 钢件敷设完毕在确定无虚焊，漏焊后，按图纸要求回填砂质粘土，然后洒水夯实。
- 引出地面的φ16圆钢必须引至每一设备及构架处。
- 地线φ16圆钢引出点必须从两侧引至箱变接地排，具体引出按实际情况而定，引出长度要大于200毫米，待安装时与箱变连接。
- 参考《南方电网公司10kV及以下业扩受电工程典型设计（2018版）》CSG-2018-10YK-Y0-11。

广西纳海交通设计咨询有限公司 GUANGXI NAHAI COMMUNICATIONS DESIGN & CONSULTANCY CO.,LTD					
设计	唐韦涛	比例	见图	防城港渔湾港区第五作业区513-516号泊位 北侧出海口排水改造工程 预装式变电站地网要求图	
复核	冯元	类别	电气		
审核	陈浪	阶段	施工		
审定		日期	2023年03月		
项目负责人	杨南武/冯元	版本号	0	项目编号	2023003-SY001-2
		图号		图号	SS-DQ-08



8个孔管敷设断面图 1:20

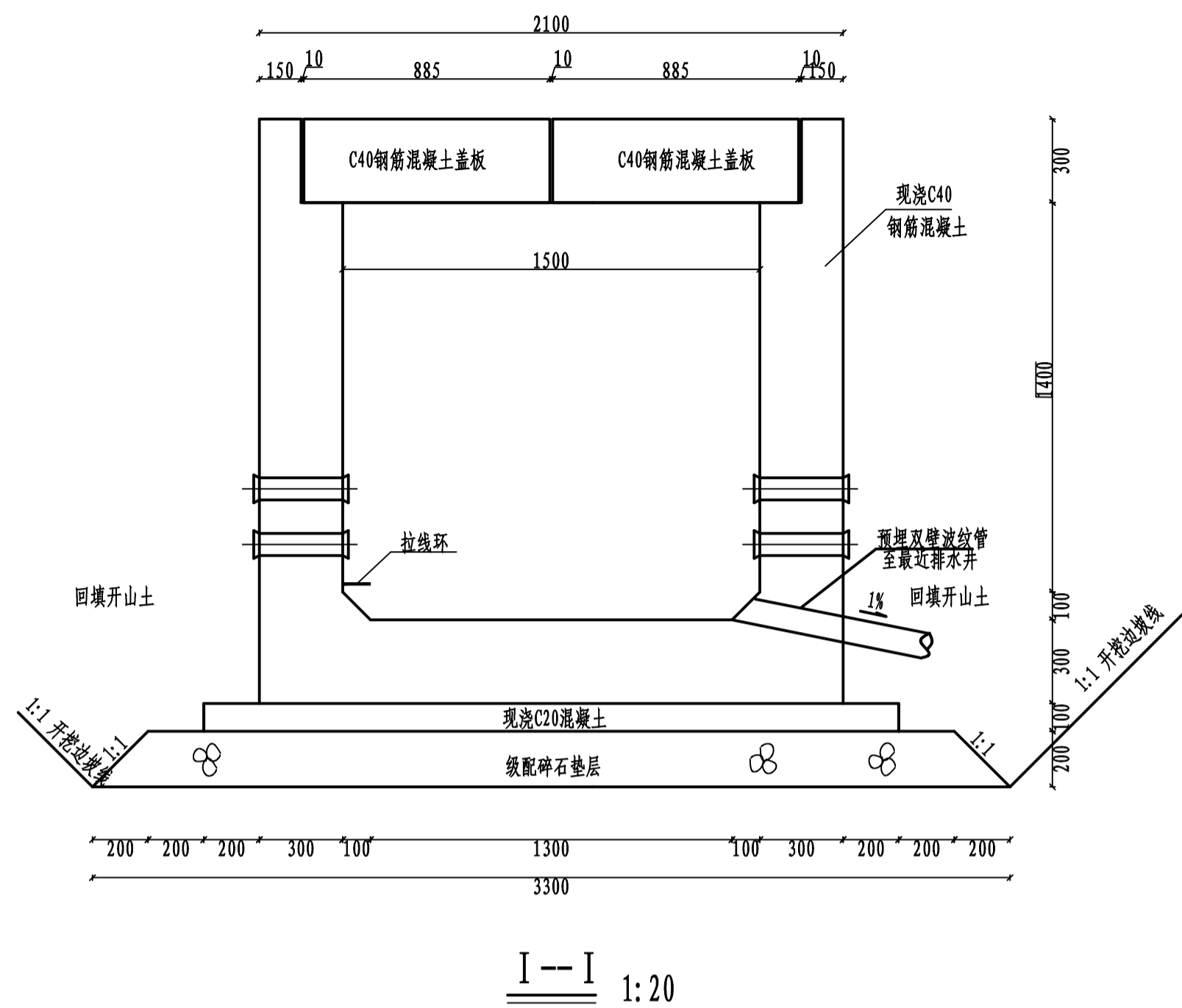
埋管工程量表

序号	名称	单位	数量	备注
1	UPVC110	m	1152	
2	现浇C30混凝土包封	m <sup>3</sup>	53.85	
3	现浇C20混凝土基础	m <sup>3</sup>	11.52	
4	级配碎石垫层	m <sup>3</sup>	17.28	
5	Ø16热镀锌圆钢	m/kg	144/227.52	1.58kg/m

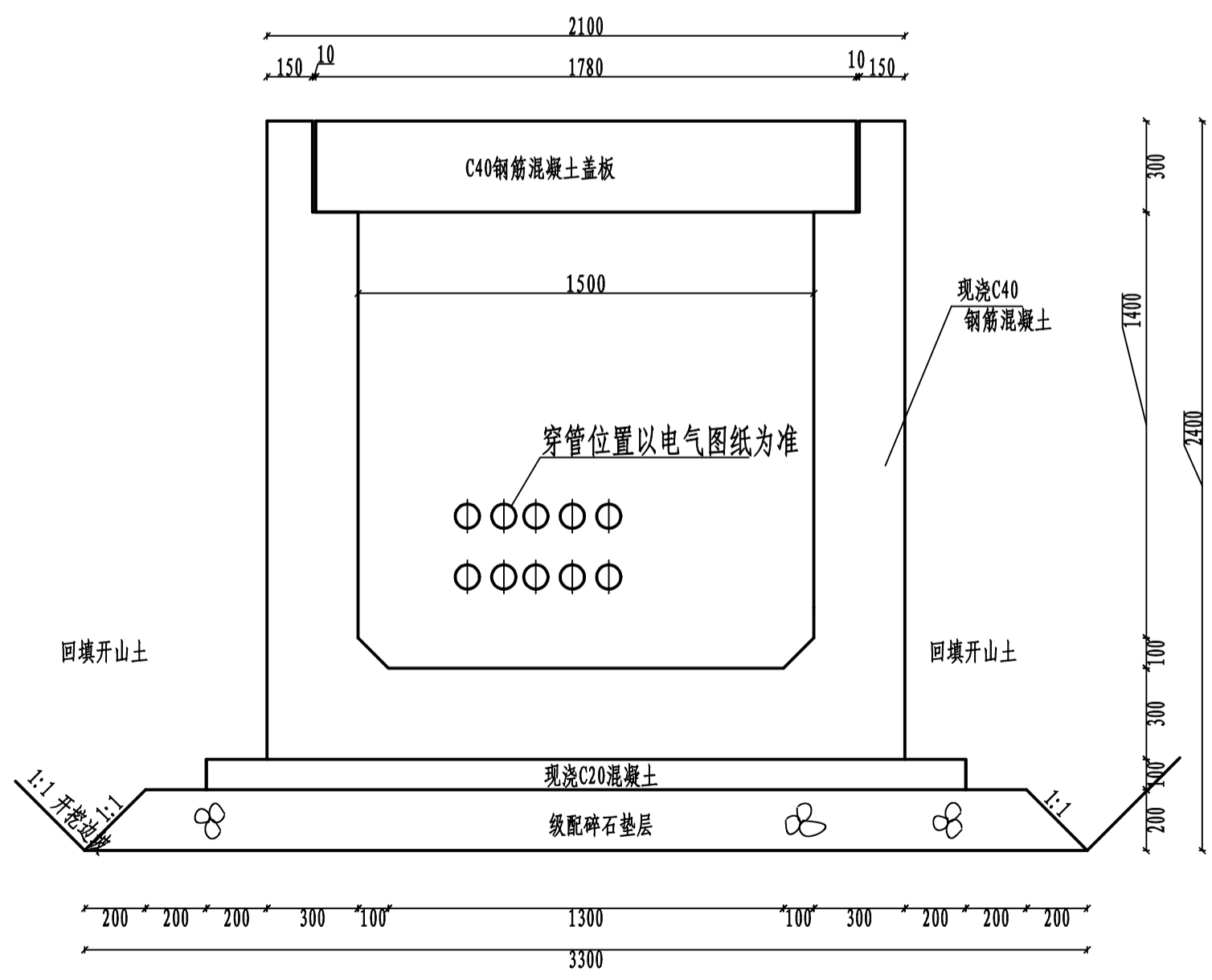
说明:

- 1、本图尺寸单位:均以毫米计。
- 2、管道必须保持平直,施工中应防止水泥及砂石漏入管中,覆土前电缆管端口必须用管盖封好。
- 3、开挖坡比为1:1,根据现场情况采取一定的支护措施。
- 4、电缆管必须保持平直,施工中应防止水泥及砂石漏入管中,覆土前电缆管端口必须用管盖封好。

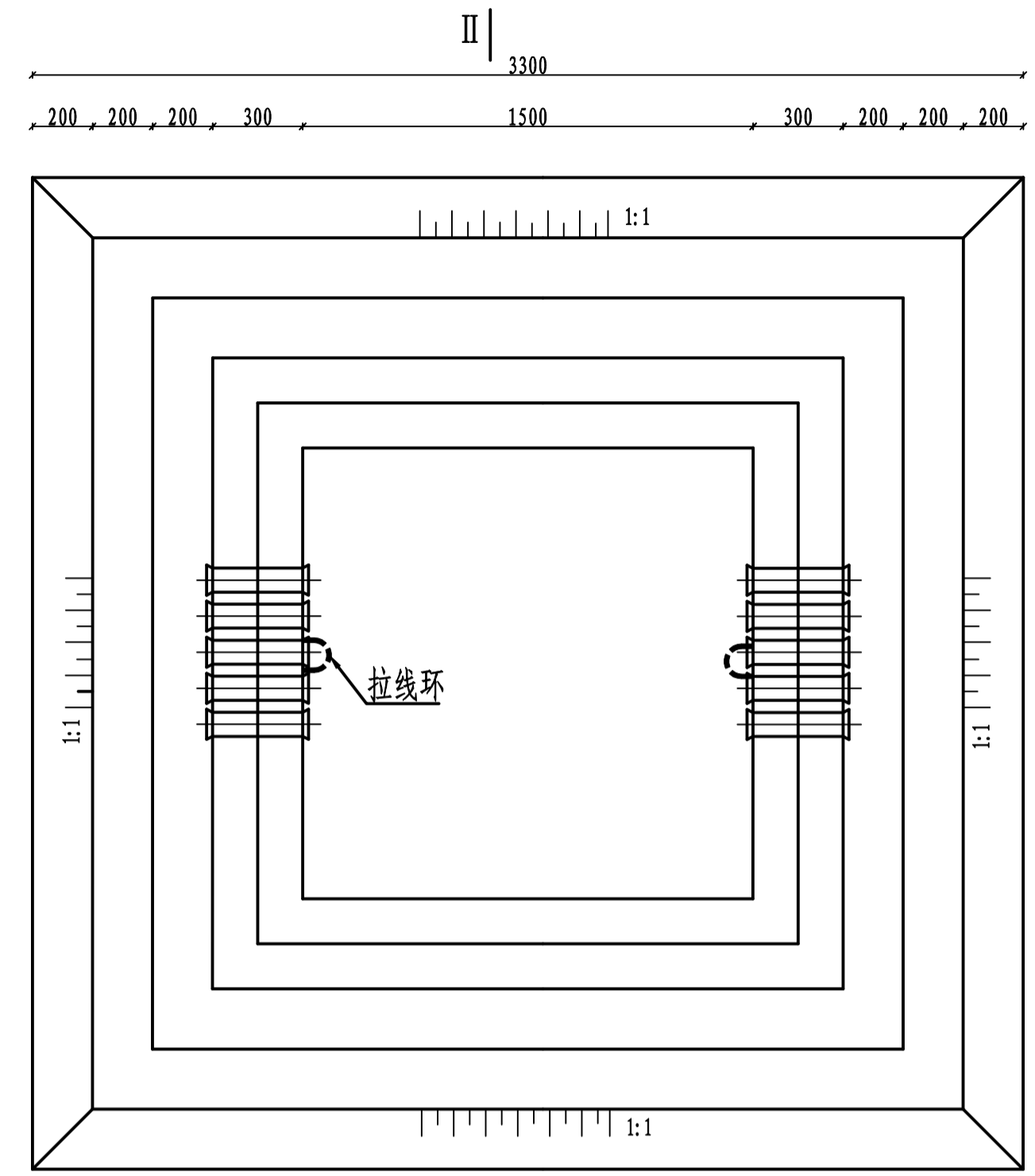
广西纳海交通设计咨询有限公司 GUANGXI NAHAI COMMUNICATIONS DESIGN & CONSULTANCY CO.,LTD					
设计	陶坤	比例	见图	防城港513-516号泊位北侧出海口排水改造工程 排管敷设大样图	
复核	梁敏开	类别	电气		
审核	陈浪	阶段	施工		
审定		日期	2023年03月		
项目负责人	杨南武/冯元	版本号	0	项目编号	2023003-SY001-2
		图号		图号	SS-DQ-09



I--I 1:20



II--II 1:20



电缆井平面图 1:20

说明:

1. 本图根据供电专业提供电缆井图纸而设计, 电缆井位置详见供电平面布置图。
2. 图中尺寸均以毫米为单位。
3. 电缆井盖板采用预制盖板(四边均设角钢), 其顶标高与设计地面标高持平。
4. 电缆井施工时, 地基必须夯实后才铺碎石垫层, 其密实度不得小于90%。
5. 盖板吊运时强度需达到设计强度的100%。
6. 盖板安装就位后, 吊孔用沥青砂填平。
7. 图中电缆井预埋管仅为示意, 实际预留孔根据供电专业需要适当设置。
8. 混凝土强度等为C40, 保护层厚度盖板为40mm, 电缆井沟墙为50mm。
9. 电缆井施工完毕后, 回填开山土至场地标高, 回填土必须分层碾压, 其密实度不小于90%。
10. 所有外露铁件均需镀锌处理。
11. 电缆手井预埋管排水至最近集水井, 集水井位置详给排水专业有关图纸。
12. 本工程共有2个人井, 具体位置详见“总平面布置图”。

<b>广西纳海交通设计咨询有限公司</b> GUANGXI NAHAI COMMUNICATIONS DESIGN & CONSULTANCY CO.,LTD					
设计	陶坤	比例	见图	防城港渔湾港区第五作业区513-516号泊位 北侧出海口排水改造工程 电缆人井结构图1	
复核	梁敏开	类别	结构		
审核	易振友	阶段	施工		
审定		日期	2023年03月		
项目负责人	杨南武/冯元	版号	0		
项目编号	2023003-SY001-2	图号	SS-DQ-10		