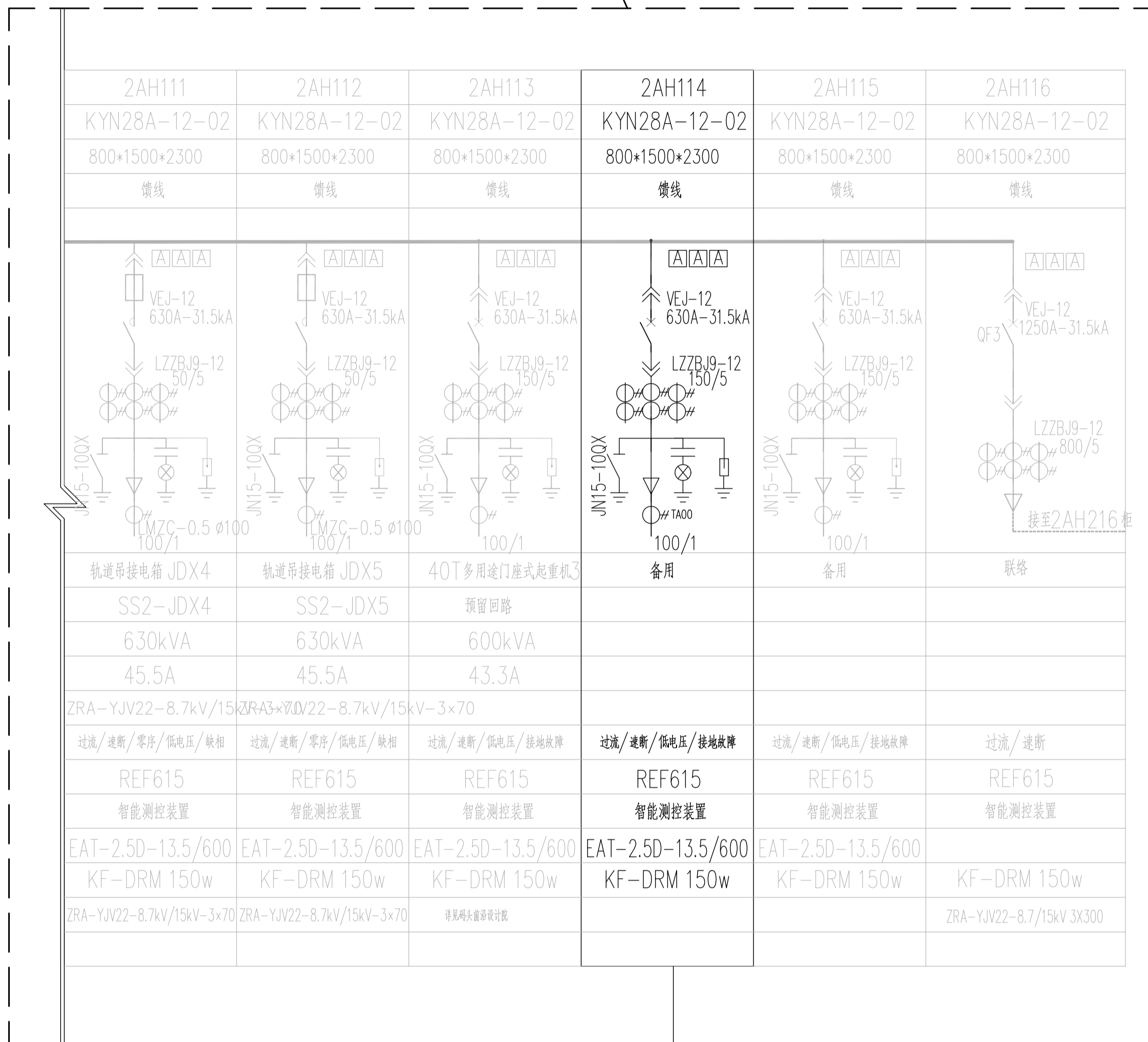
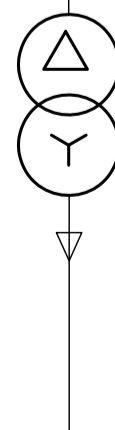


已建部分



YJV22-8.7kV/15kV-3x70

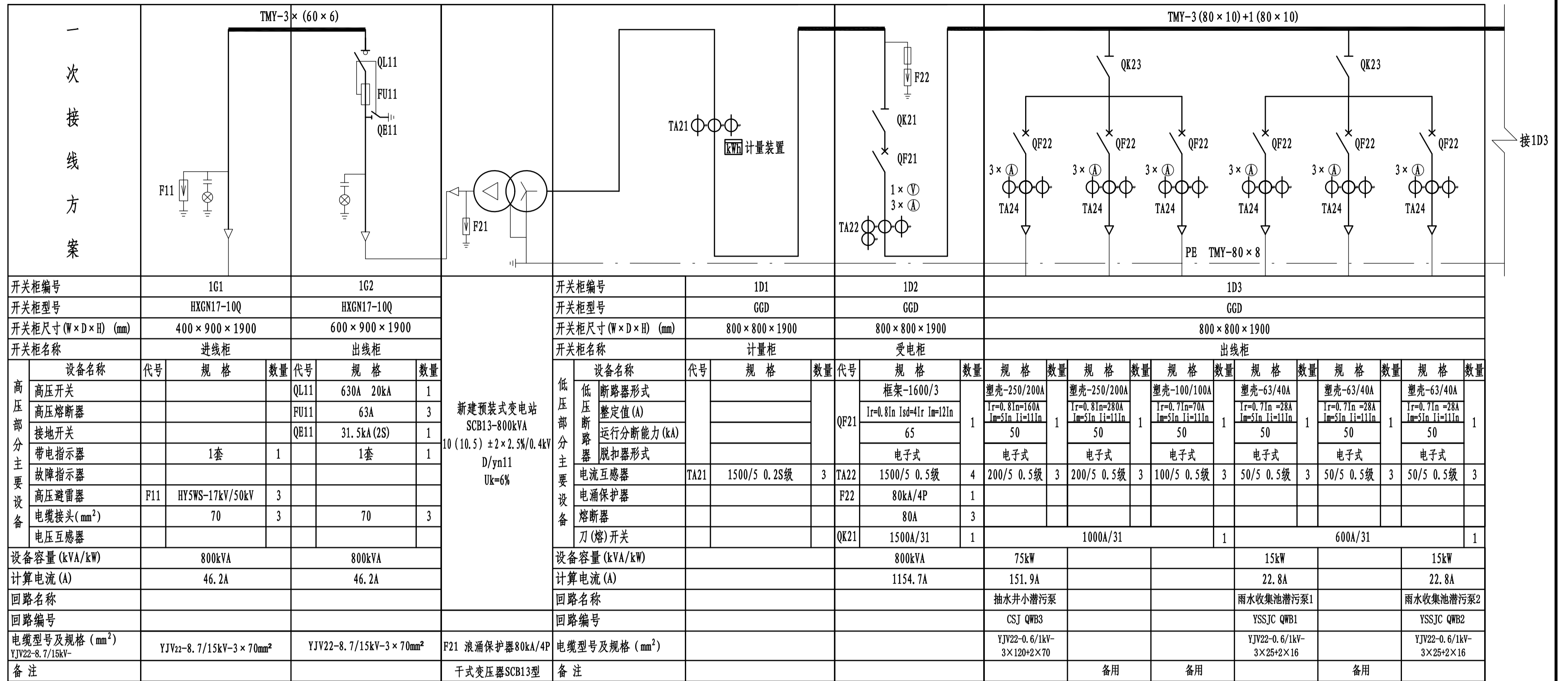
新建预装式变电站  
SCB13-800kVA  
10 (10.5) ±2×2.5%/0.4kV  
D/yn11  
Uk=6%



说明:

本项目新建预装式变电站电源引自已建的防城港渔湾港区第五作业区513-516号泊位SS2变电所备用高压出线柜。

<b>广西纳海交通设计咨询有限公司</b> GUANGXI NAHAI COMMUNICATIONS DESIGN & CONSULTANCY CO.,LTD					
设计	唐韦涛	比例	见图	防城港渔湾港区第五作业区513-516号泊位 北侧出海口排水改造工程 SS2变电所高压系统图	
复核	冯元	类别	电气		
审核	陈浪	阶段	施工		
审定		日期	2023年03月		
项目负责人	杨南武/冯元	版本号	0	项目编号	2023003-SY001-2
		图号		图号	SS-DQ-02



开关柜编号	1G1		1G2		开关柜编号	1D1		1D2		1D3																	
开关柜型号	HXGN17-10Q		HXGN17-10Q		开关柜型号	GGD		GGD		GGD																	
开关柜尺寸(W×D×H) (mm)	400×900×1900		600×900×1900		开关柜尺寸(W×D×H) (mm)	800×800×1900		800×800×1900		800×800×1900																	
开关柜名称	进线柜		出线柜		开关柜名称	计量柜		受电柜		出线柜																	
高压部分主要设备	设备名称	代号	规格	数量	代号	规格	数量	代号	规格	数量	规格	数量	规格	数量	规格	数量	规格	数量	规格	数量							
	高压开关		QL11	630A 20kA	1				框架-1600/3	1	塑壳-250/200A	1	塑壳-250/200A	1	塑壳-100/100A	1	塑壳-63/40A	1	塑壳-63/40A	1	塑壳-63/40A	1					
	高压熔断器		FU11	63A	3				整定值(A)		$I_r=0.8I_n, I_{sd}=4I_r, I_m=12I_n$		$I_r=0.8I_n, I_{sd}=4I_r, I_m=12I_n$		$I_r=0.7I_n, I_{sd}=7I_r, I_m=11I_n$		$I_r=0.7I_n, I_{sd}=7I_r, I_m=11I_n$		$I_r=0.7I_n, I_{sd}=7I_r, I_m=11I_n$		$I_r=0.7I_n, I_{sd}=7I_r, I_m=11I_n$						
	接地开关		QE11	31.5kA (2S)	1				运行分断能力(kA)	65	50	50	50	50	50	50	50	50	50	50	50						
	带电指示器			1套	1				脱扣器形式	电子式	电子式	电子式	电子式	电子式	电子式	电子式	电子式	电子式	电子式	电子式	电子式						
	故障指示器								电流互感器	TA21	1500/5 0.2S级	3	TA22	1500/5 0.5级	4	200/5 0.5级	3	200/5 0.5级	3	100/5 0.5级	3	50/5 0.5级	3	50/5 0.5级	3	50/5 0.5级	3
	高压避雷器	F11	HY5WS-17kV/50kV		3				电涌保护器				F22	80kA/4P	1												
	电缆接头(mm <sup>2</sup> )			70	3		70	3	熔断器					80A	3												
	电压互感器								刀(熔)开关				QK21	1500A/31	1	1000A/31		1	600A/31		1						
	设备容量(kVA/kW)	800kVA		800kVA		设备容量(kVA/kW)	800kVA		800kVA		75kW			15kW			15kW				15kW						
计算电流(A)	46.2A		46.2A		计算电流(A)	1154.7A		1154.7A		151.9A			22.8A			22.8A			22.8A								
回路名称					回路名称					抽水井小潜污泵			雨水收集池潜污泵1			雨水收集池潜污泵2			雨水收集池潜污泵2								
回路编号					回路编号					CSJ QWB3			YSSJC QWB1			YSSJC QWB2			YSSJC QWB2								
电缆型号及规格(mm <sup>2</sup> )	YJV22-8.7/15kV-3×70mm <sup>2</sup>		YJV22-8.7/15kV-3×70mm <sup>2</sup>		电缆型号及规格(mm <sup>2</sup> )					YJV22-0.6/1kV-3×120+2×70			YJV22-0.6/1kV-3×25+2×16			YJV22-0.6/1kV-3×25+2×16			YJV22-0.6/1kV-3×25+2×16								
备注					备注	干式变压器SCB13型							备用		备用		备用		备用								

10kV电源(引自SS2变电所备用高压出线柜)

电控柜

电控柜

电控柜

技术要求:

- 1、计量室门、计量CT二次接线端子盒应配有铅封装置口。
- 2、开关柜应预留足够位置安装计量装置，计量仪表面板装观察孔。
- 3、低压柜为母线上进上出线、电缆下出线。
- 4、所有设备均应接地良好，接地电阻不大于4欧姆。
- 5、进线断路器短延时整定时间0.4S，馈线断路器短延时整定时间0.2S。
- 6、变压器高、低压套管及裸露导体装绝缘套，并有明显相序标示。
- 7、低压开关柜内母排全部套热缩套管。
- 8、低压开关柜配加热及凝露控制装置。
- 9、开关柜的二次接线图由厂家设计。
- 10、开关柜的型号仅供参考，图中标出设备型号仅供参考。

<b>广西纳海交通设计咨询有限公司</b> GUANGXI NAHAIFAN COMMUNICATIONS DESIGN & CONSULTANCY CO.,LTD									
设计	唐韦涛	比例	见图	防城港渔湾港区第五作业区513-516号泊位 北侧出海口排水改造工程 新建预装式变电站0.4kV系统接线配置图1					
复核	冯元	类别	电气						
审核	陈浪	阶段	施工						
审定		日期	2023年03月						
项目负责人	杨南武/冯元	版本号	0						
项目编号	2023003-SY001-2	图号	SS-DQ-03						

		TMY-3(80×10)+1(80×10)								TMY-3(80×10)+1(80×10)																		
接1D2																												
开关柜编号		1D4								1D5								1D6				1D7						
开关柜型号		GGD								GGD								GGD				GGD						
开关柜尺寸(W×D×H)(mm)		800×800×1900								800×800×1900								800×1000×1900				800×1000×1900						
开关柜名称		出线柜								出线柜								电容器柜				电容器柜						
低压部分主要设备	设备名称	规格	数量	规格	数量	规格	数量	规格	数量	规格	数量	规格	数量	规格	数量	规格	数量	规格	数量	规格	数量	规格	数量	规格	数量			
	断路器形式	塑壳-400/350A	1	塑壳-400/350A	1	塑壳-400/350A	1	塑壳-400/350A	1	塑壳-63/40A	1	塑壳-63/40A	1	塑壳-63/20A	1	塑壳-63/40A	1	塑壳-63/40A	1	塑壳-63/20A	1							
	整定值(A)	Ir=0.8In=280A Im=5In, Ii=11In		Ir=0.8In=280A Im=5In, Ii=11In		Ir=0.8In=280A Im=5In, Ii=11In		Ir=0.8In=280A Im=5In, Ii=11In		Ir=0.7In=28A Im=5In, Ii=11In		Ir=0.7In=28A Im=5In, Ii=11In		Ir=0.7In=14A Im=5In, Ii=11In		Ir=0.7In=28A Im=5In, Ii=11In		Ir=0.7In=28A Im=5In, Ii=11In		Ir=0.7In=14A Im=5In, Ii=11In								
	运行分断能力(kA)	50		50		50		50		50		50		50		50		50		50								
	脱扣器形式	电子式		电子式		电子式		电子式		电子式		电子式		电子式		电子式		电子式		电子式								
	电流互感器	350/5 0.5级	3	350/5 0.5级	3	350/5 0.5级	3	350/5 0.5级	3	50/5 0.5级	3	50/5 0.5级	3	20/5 0.5级	3	50/5 0.5级	3	50/5 0.5级	3	20/5 0.5级	3	TA25	300/5 0.5级	3	TA25	300/5 0.5级	3	
	电涌保护器																						F22	浪涌保护器-80kA/4P	1	F22	浪涌保护器-80kA/4P	1
	熔断器																							32A	3		32A	3
刀(熔)开关		600A/31	1		600A/31	1				400A/31	1				800A/31	1					QFS21	300A/31	1	QFS21	300A/31	1		
设备容量(kVA/kW)	132kW			132kW						15kW					15kW							2.2kW			120kVar		120kVar	
计算电流(A)	200.1A			200.1A						22.8A					22.8A							3.3A			173.2A		173.2A	
回路名称	抽水井大潜污泵1			抽水井大潜污泵2						雨水收集池潜污泵3					雨水收集池潜污泵4													
回路编号	CSJ QWB1			CSJ QWB2						YSSJC QWB3					YSSJC QWB4													
电缆型号及规格(mm <sup>2</sup> )	2×(YJV22-0.6/1kV-3×185+2×95)			2×(YJV22-0.6/1kV-3×185+2×95)						YJV22-0.6/1kV-3×25+2×16					YJV22-0.6/1kV-3×25+2×16													
备注			备用			备用						备用													电容器分组自、手动投切		电容器分组自、手动投切	

电控柜

电控柜

电控柜

电控柜

电控柜

<b>广西纳海交通设计咨询有限公司</b> GUANGXI NAHAI COMMUNICATIONS DESIGN & CONSULTANCY CO.,LTD					
设计	唐韦涛	比例	见图	防城港渔湾港区第五作业区513-516号泊位 北侧出海口排水改造工程 新建预装式变电站0.4kV系统接线配置图2	
复核	冯元	类别	电气		
审核	陈浪	阶段	施工		
审定		日期	2023年03月		
项目负责人	杨南武/冯元	版本号	0	项目编号	2023003-SY001-2
		图号	SS-DQ-04		