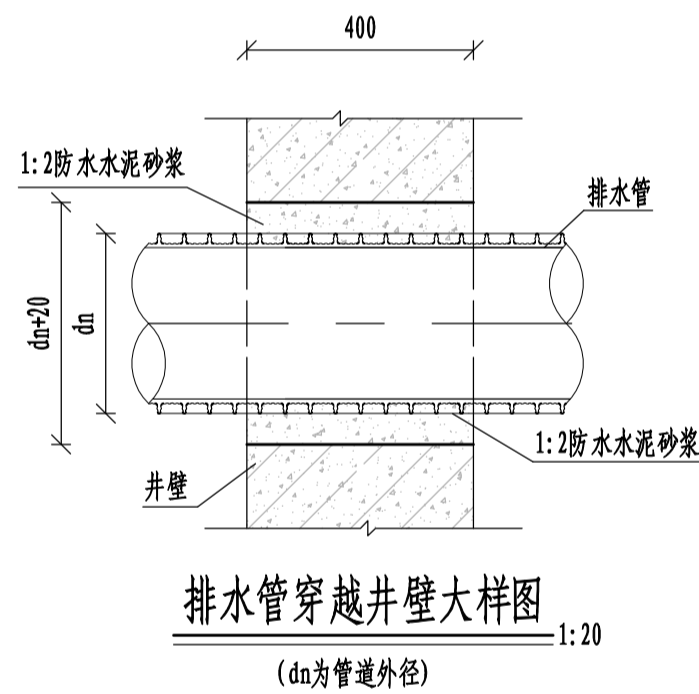
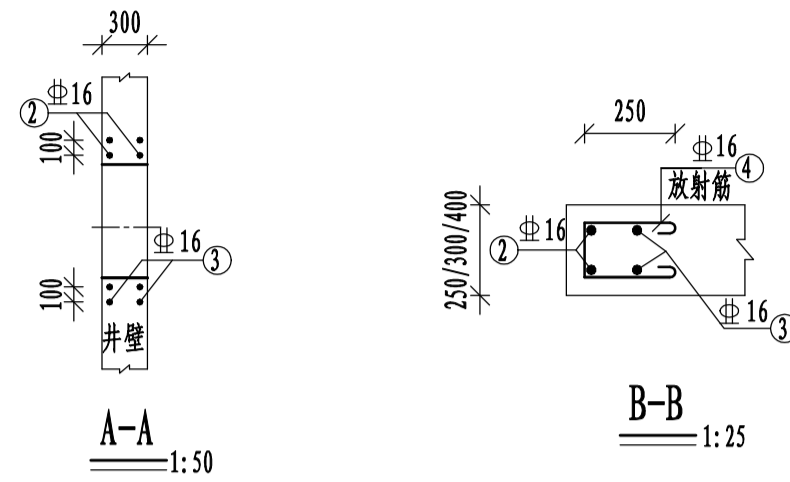


管道穿检查井井壁加固图  
(钢筋内外壁双层布置) 1:50

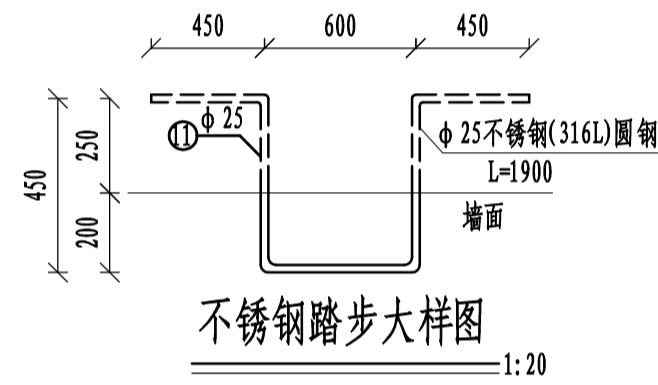


排水管穿越井壁大样图  
(dn为管道外径) 1:20

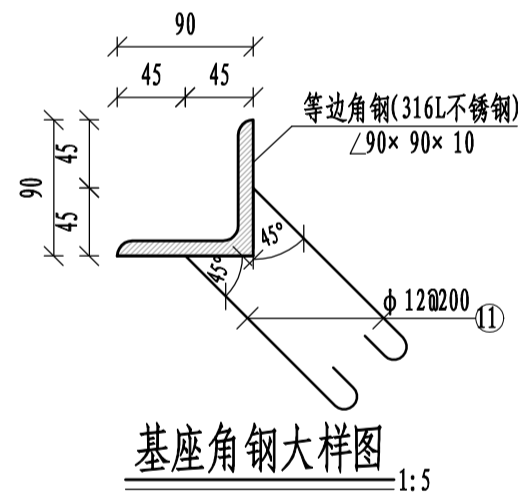


A-A 1:50

B-B 1:25



不锈钢踏步大样图 1:20



基座角钢大样图 1:5

管道穿井壁孔洞加固钢筋表

穿井壁管道直径	钢筋编号	直径(mm)	型式(mm)	单根长(mm)	根数(根)	总长(m)	单位重(kg/m)	钢筋重(kg)	孔洞数(个)	总重(kg)	备注
DN1400	①	Φ16	— 2420	2420	16	38.72	1.58	61.18	4	244.71	
	②	Φ16	内皮Φ1780	5952	2	11.90	1.58	18.80		75.23	
	③	Φ16	内皮Φ1980	6580	2	13.16	1.58	20.79		83.17	
	④	Φ16	250/300/400	850	19	16.15	1.58	25.52		102.07	

带雨水口检查井(1100 < d ≤ 1400) 钢筋明细表

井室尺寸	序号	直径(mm)	型式(mm)	单根长(mm)	根数(根)	总长(m)	单位重(kg/m)	总重(kg)	备注	
2000×2000	①	Φ16	350   3700   350	4400	52	228.80	1.58	361.50	H=6170~6230 h1=400 h2=5240~5300	
	①a	Φ18	350   3700   350	4400	52	228.80	2.00	457.60		
	②	Φ18	250   2700   250	3200	133	425.60	2.00	851.20		
	②a	Φ16	250   2700   250	3200	127	406.40	1.58	642.11		
	③	Φ18	250   6690~6750   250	7430(平均)	8	59.44	2.00	118.88		
	③a	Φ16	250   6600~6660   250	7130(平均)	8	57.04	1.58	90.12		
	④	Φ16	300   6190~6250   250	7670(平均)	50	383.50	1.58	605.93		
	④a	Φ16	6190~6250	6220(平均)	50	311.00	1.58	491.38		
	⑤	Φ16	250   1135   250	2185	11	24.04	1.58	37.98		
	⑤a	Φ18	1135	1135	11	12.49	2.00	24.97		
	⑥	Φ16	250   800   250	1510	24	36.24	1.58	57.26		
	⑦	Φ16	250   710   250	1210	24	29.04	1.58	45.88		
⑧	Φ16	300   950   300	2050	22	45.10	1.58	71.26			
⑧a	Φ18	950	950	22	20.90	2.00	41.80			
⑨	Φ16	300   1400   300	2000	13	26.00	1.58	41.08			
⑩	Φ16	300   1465   300	2065	14	28.91	1.58	45.68			
⑪	Φ12	5-150	265	32	8.48	0.888	7.53			
⑫	Φ16	— 1200	1200	167(平均)	200.40	1.58	316.63	倒角钢筋		
单个井小计		4308.79 kg		其中: Φ12: 7.53 kg; Φ16: 2806.81 kg; Φ18: 1494.45 kg.						
共2个井合计		8617.59 kg		其中: Φ12: 15.06kg; Φ16: 5613.63kg; Φ18: 2988.90 kg.						

说明:

- 图中尺寸单位均以毫米计。
- 检查井地基应经过夯实处理并找平, 地基承载力不小于140kPa。
- 钢筋Φ为HPB300, 为HRB400。
- 混凝土保护层除标明外均为50mm, 混凝土抗渗等级为P8。
- 排水管道连接均与下游管道采用管内顶平接。
- 检查井位置及各检查井穿管底高程详见“排水管网总布置图”, 并结合排水管、沟一起施工。
- 管道穿越井壁处应预留孔洞, 孔洞详见排水管穿越井壁大样图, 孔洞周围需加固。
- 钢筋遇到井洞处应尽量绕过, 如必须截断时, 应将截断的钢筋加弯, 并套在孔洞处的加强筋上。
- 混凝土浇筑时, 必须振捣密实, 并应一次浇筑, 踏步应按大样图在浇筑时预埋。
- 井内壁采用1:2防水水泥砂浆抹面20mm厚。
- 回填时应在井壁四周同时回填, 分层夯实, Φ > 20°, 密实度 > 90%。
- 带雨水口检查井详见840×450铸钢雨水口算结构图, 每个检查井采用2个雨水口算。
- 电气排水沟、电缆井排水就近接入雨水口或检查井中, 请勿漏埋。
- 检查井安装防坠网, 详见“防坠网安装图”。

工程量表 (共2个井)

序号	名称	单位	数量	备注
1	现浇C40混凝土	m <sup>3</sup>	63.76	
2	现浇C20混凝土	m <sup>3</sup>	5.00	
3	铸钢雨水口算(840×450)	块/kg	4/550.88	
4	角钢∠90×90×10(316L不锈钢)	块/kg	8/88.68	
5	碎石垫层	m <sup>2</sup>	7.52	
6	20mm厚1:2防水水泥砂浆	m <sup>2</sup>	7.04	
7	模板	m <sup>2</sup>	250.88	
8	高强度聚乙烯塑料绳防坠网	张	2	
9	Φ25不锈钢弯钩(316L不锈钢)	kg	234.08	

广西纳海交通设计咨询有限公司 GUANGXI NAHAI COMMUNICATIONS DESIGN & CONSULTANCY CO.,LTD					
设计	冯浩斌	比例	见图	防城港渔港港区第五作业区513-516号泊位 北侧出海口排水改造工程 带雨水口检查井结构配筋图(2/2)	
复核	杨坤	类别	结构		
审核	易振友	阶段	施工		
审定	玉凝	日期	2023年03月		
项目负责人	杨南武/冯元	版号	0		
项目编号	2023003-SY001-2	图号	SS-JG-04-02		