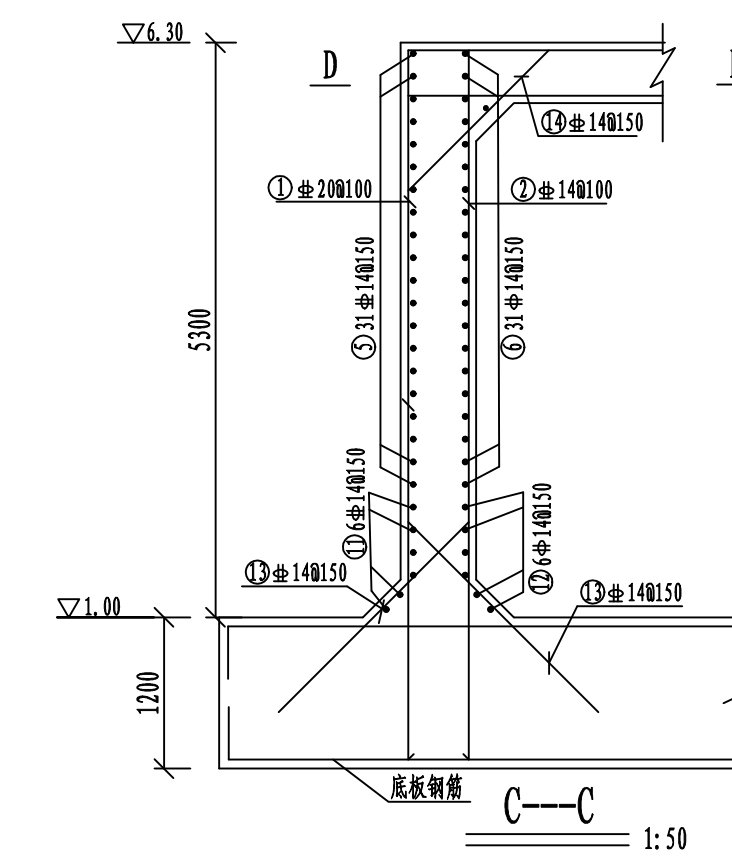
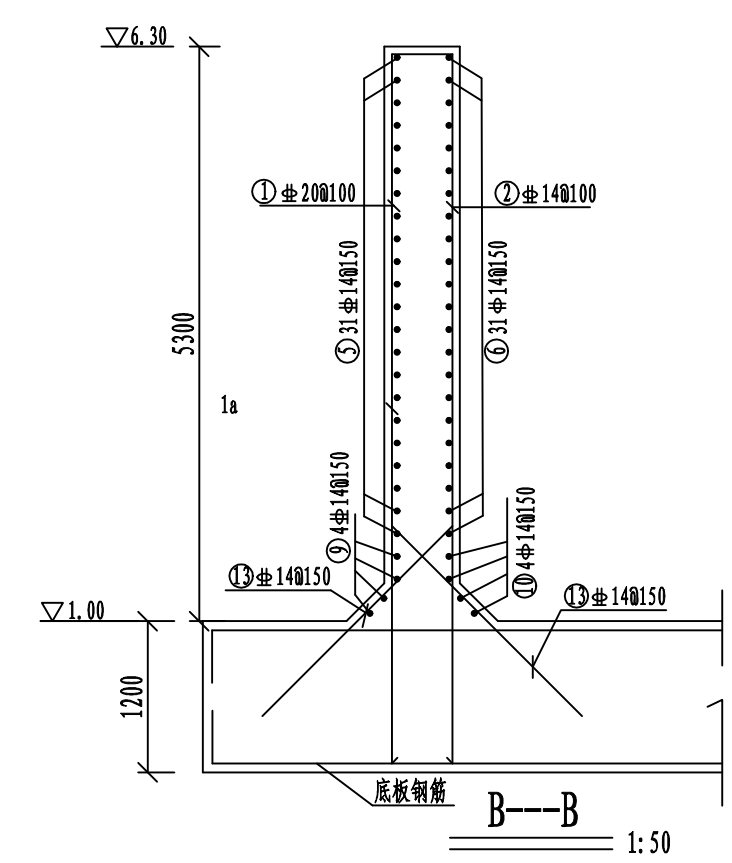
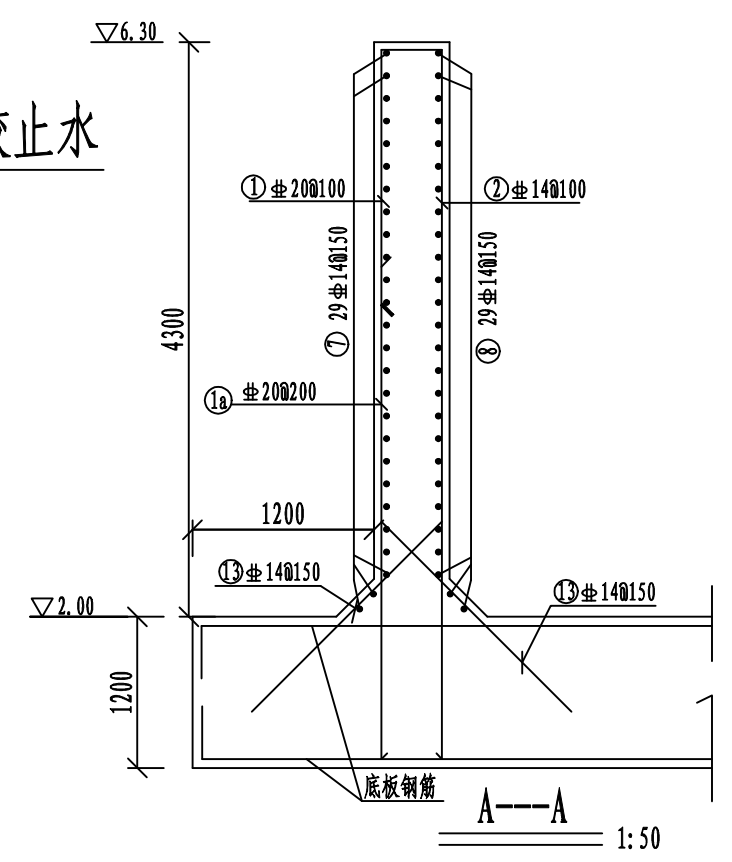


雨水收集池23.91段侧墙配筋平面 1:50

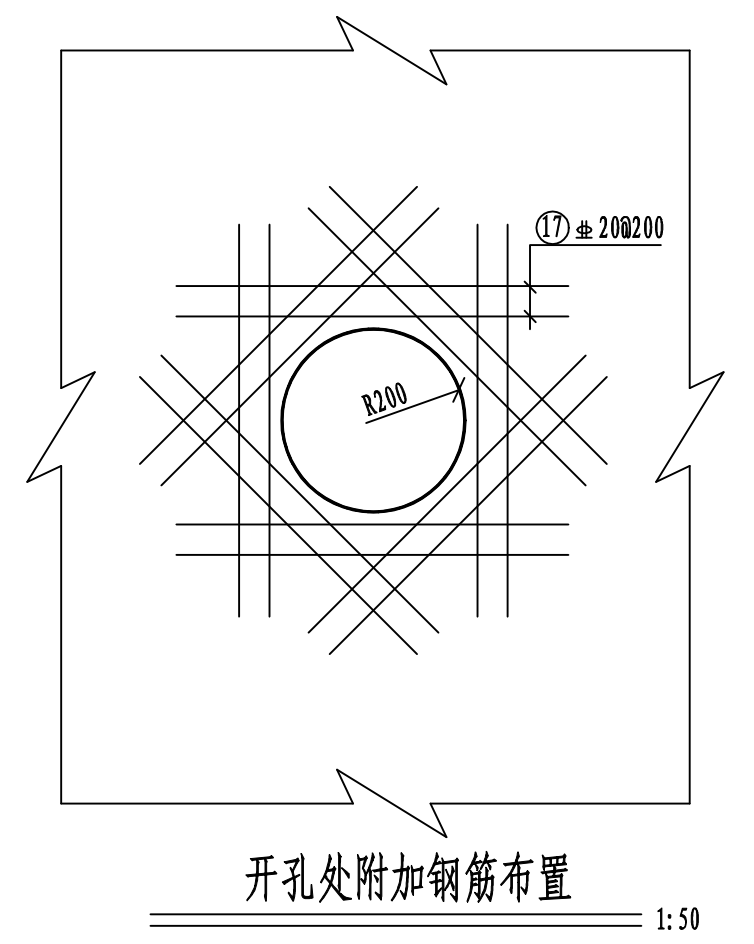
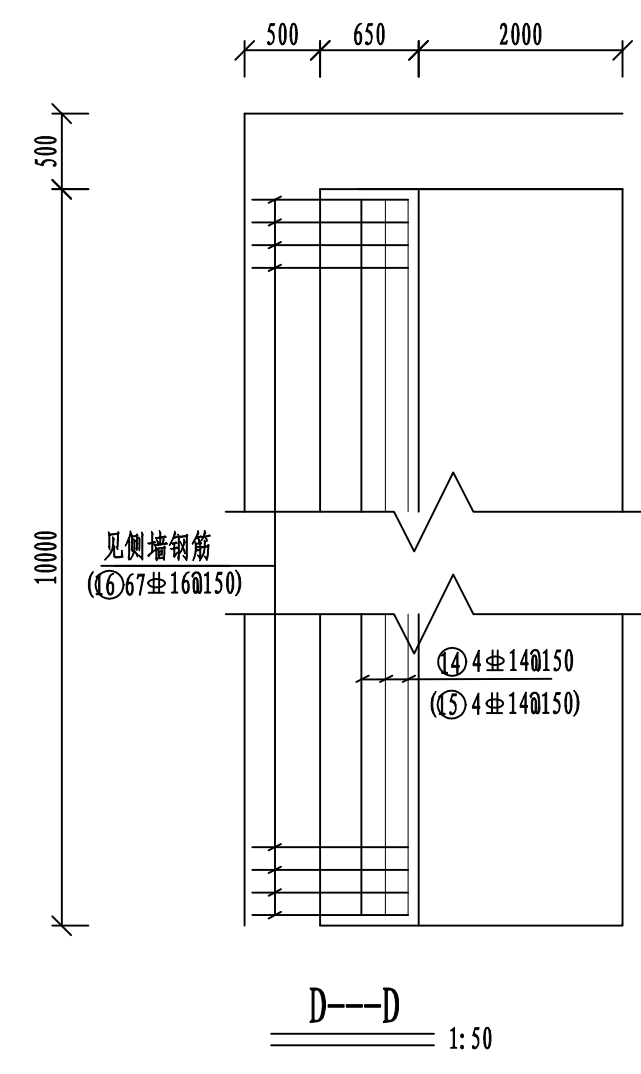


钢筋工程量表

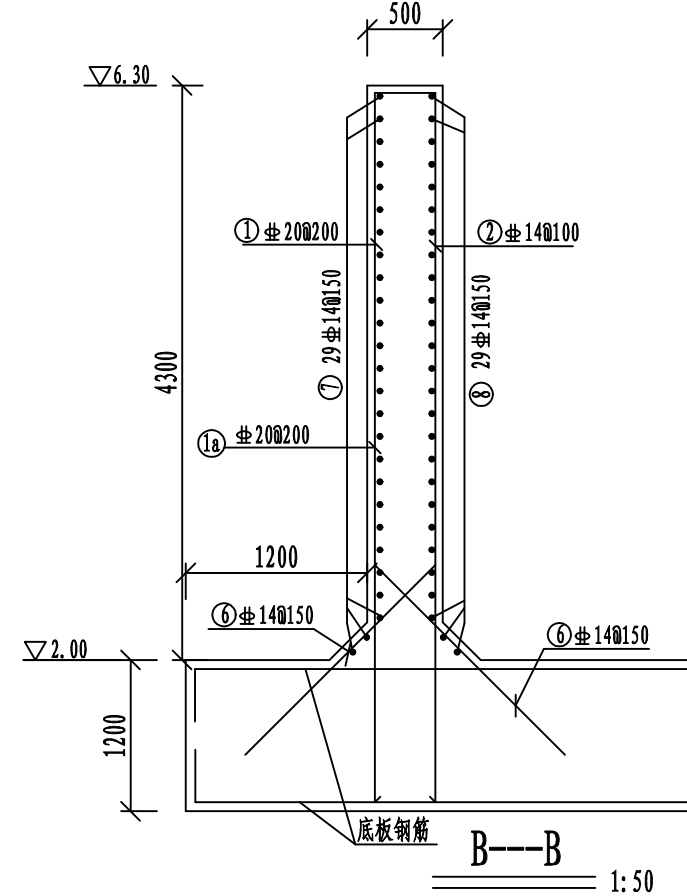
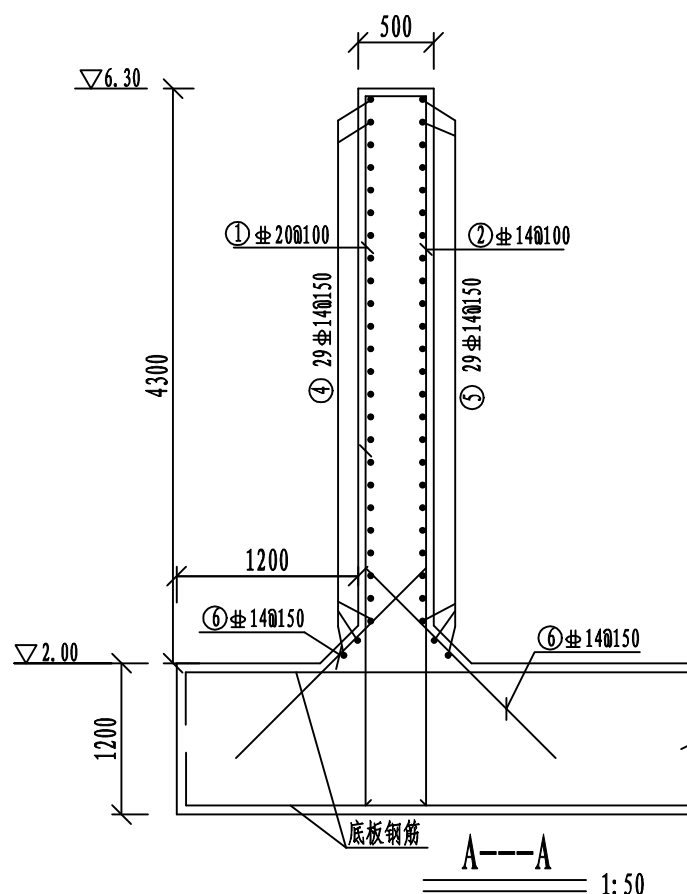
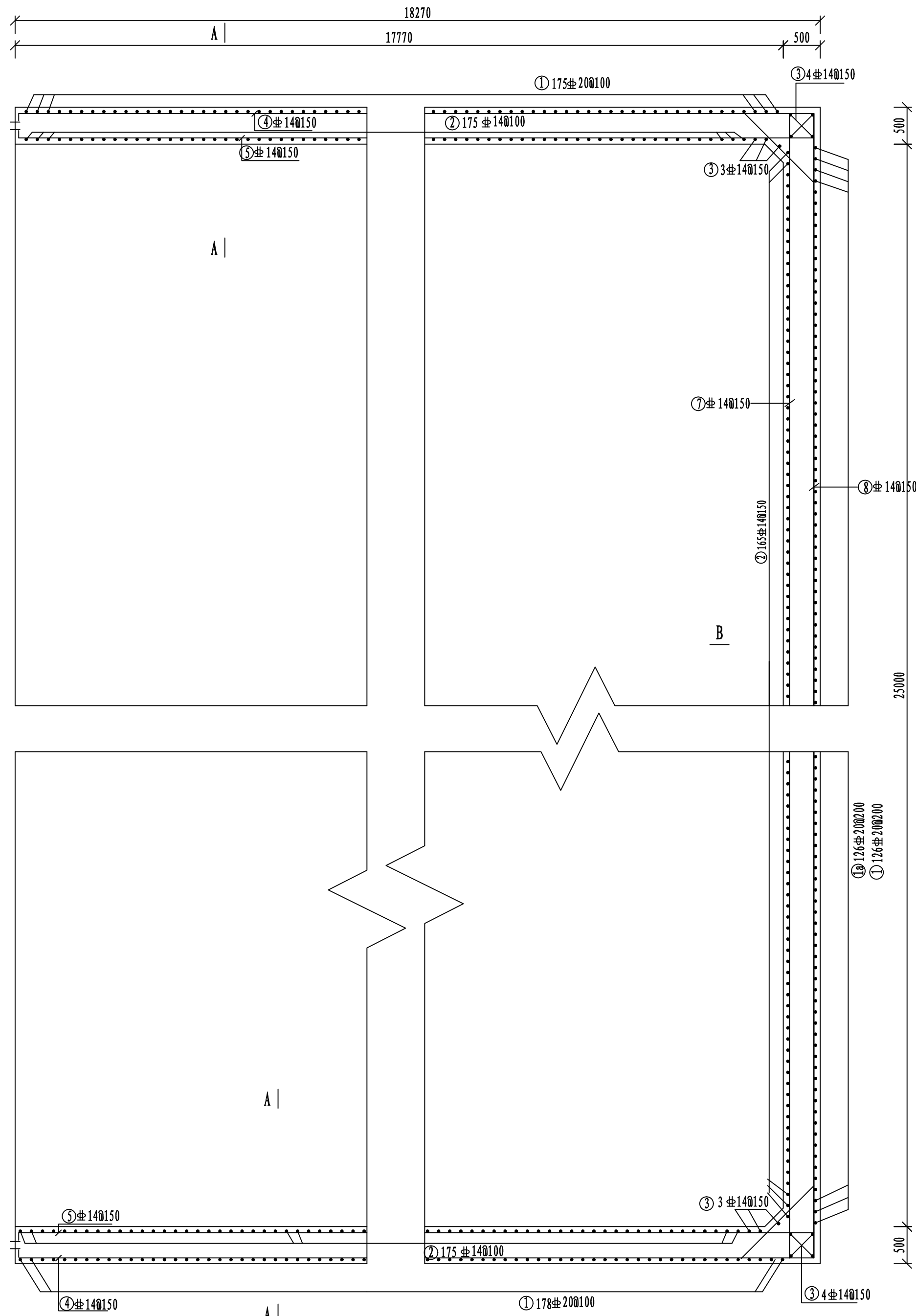
编号	形状	直径(mm)	单根长(mm)	根数	总长(m)	总重(kg)
①	600 5400	20	6000	290	3457.2	8539.28
②	600 5400	14	6000	586	3466.2	4194.10
③	600 6200	20	6800	51	816	2015.52
④	600 6200	14	6800	122	826.2	999.70
⑤	1000 22610 (止水侧)	14	23720	62	1470.64	1779.47
⑥	600 22610 (止水侧)	14	23310	62	1445.22	1748.72
⑦	1000 25900	14	27900	29	809.1	979.01
⑧	600 25900	14	27100	29	785.9	950.94
⑨	600 3100	14	4300	6	25.8	31.22
⑩	3100	14	3100	6	18.6	22.51
⑪	600 11100	14	12300	6	73.8	89.30
⑫	11100	14	11700	6	70.2	84.94
⑬	1387	14	1387	955	1324.49	1602.64
⑭	600 9900	14	11100	4	44.40	53.72
⑮	9900	14	9900	4	39.60	47.92
⑯	1050	14	1050	67	70.35	85.12
⑰	2000	20	2000	64	128.00	316.16

合计(1个沉淀池): 20:10870.96 kg; 14:12669.31kg; 钢筋量: 23540.27 kg;

说明: 1. 本图尺寸单位: 高程为米, 其余均为毫米。  
2. 砼保护层: 除注明外均为50mm。



<b>广西纳海交通设计咨询有限公司</b> GUANGXI NAHAI COMMUNICATIONS DESIGN & CONSULTANCY CO.,LTD							
设计	陶坤	比例	见图	防城港渔湾港区第五作业区513-516号泊位 北侧出海口排水改造工程 雨水收集池侧墙配筋图(1/2)			
复核	杨坤	类别	结构				
审核	易振友	阶段	施工				
审定	玉凝	日期	2023年3月				
项目负责人	杨南武/冯元	版号	0				
项目编号	2023003-SY001-2	图号	SS-JG-03-06				



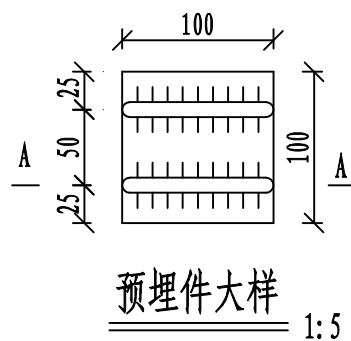
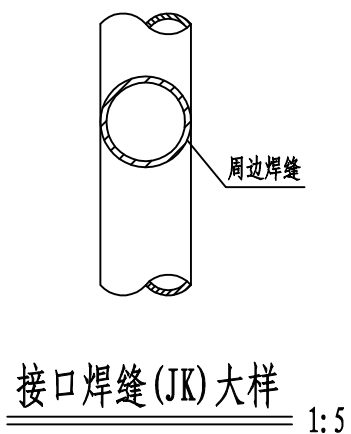
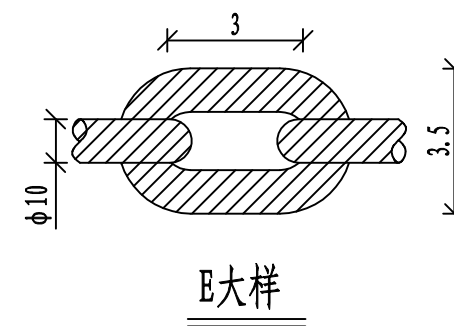
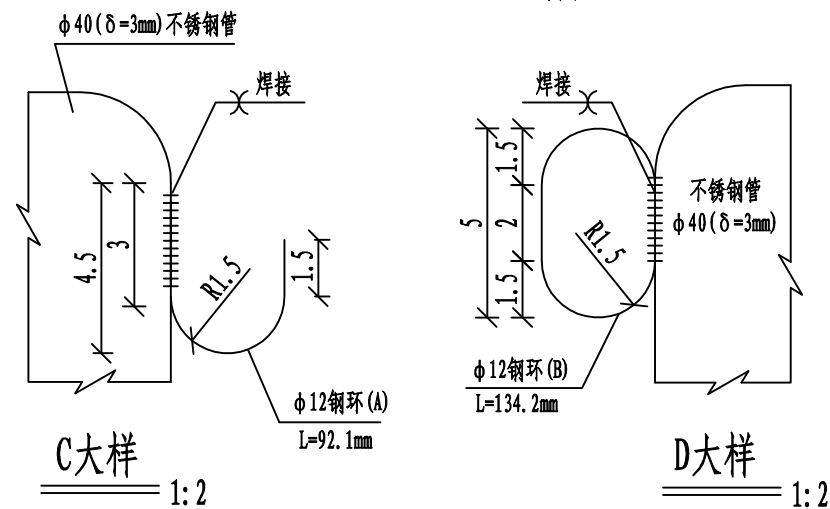
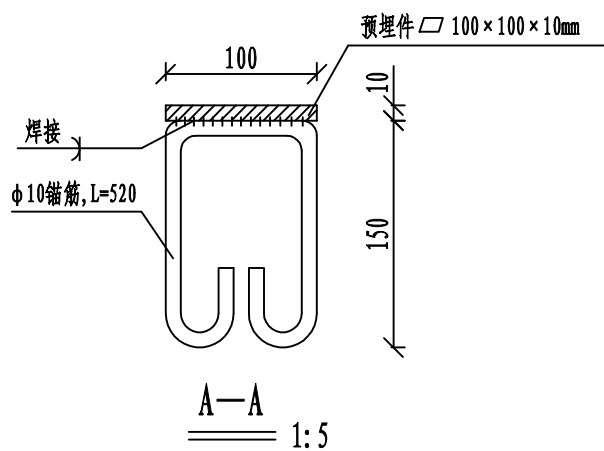
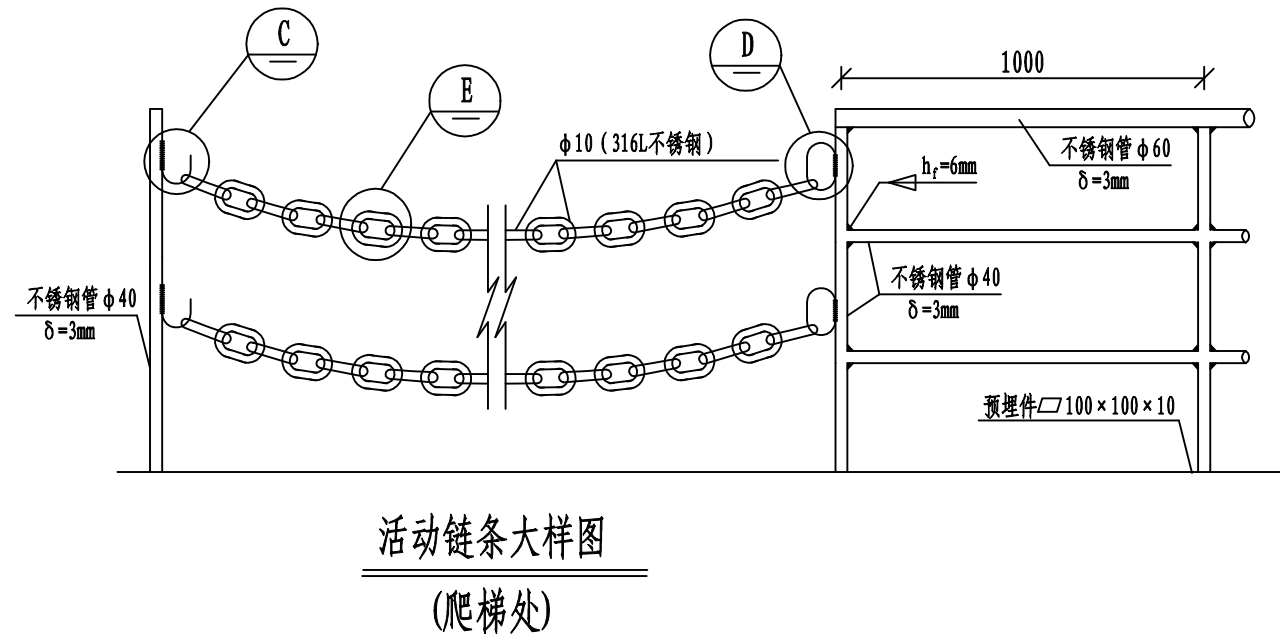
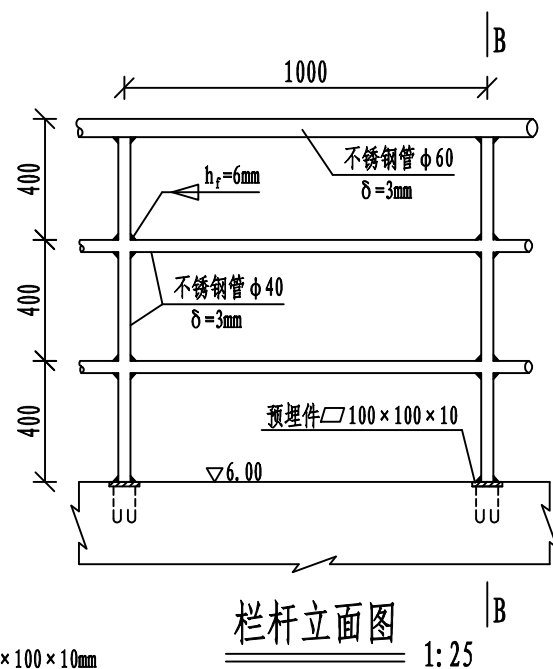
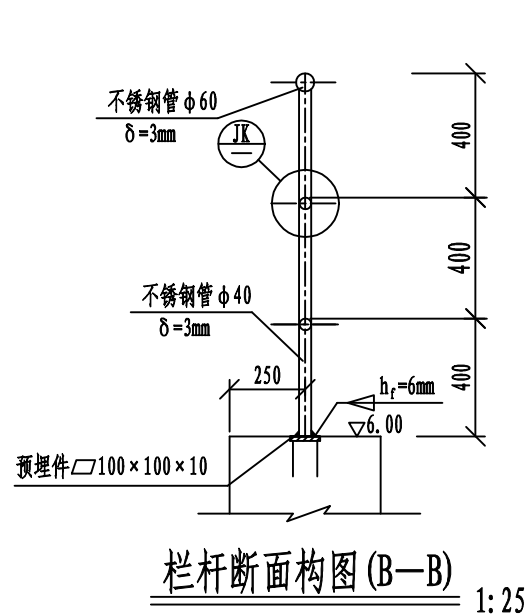
钢筋工程量表

编号	形状	直径(mm)	单根长(mm)	根数	总长(m)	总重(kg)
①	弯钩 600 5400	20	6000	479	2876.40	7104.71
①a	5400	20	5400	126	680.40	1680.59
②	弯钩 600 5400	14	6000	515	3088.40	3736.96
③	弯钩 600 5400	14	6000	14	84.00	101.64
④	弯钩 100 19320 1000 (转角)	14	20420	58	1184.36	1433.08
⑤	(止水侧) 弯钩 100 19320 1000	14	20020	58	1161.16	1405.00
⑥	1587	14	1587	817	1295.84	1567.96
⑦	弯钩 100 25900 1000 (转角)	14	27000	29	783.00	947.43
⑧	(止水侧) 弯钩 100 25900 1000	14	26600	29	771.40	933.39
合计: 20:8785.30kg; 14:10125.47 kg; 钢筋量: 18910.77 kg;						

说明:  
 1. 本图尺寸单位: 高程为米, 其余除注明外为毫米。  
 2. 砼保护层: 除注明外均为50mm。

雨水收集池19.47m段侧墙配筋平面 1:50

<b>广西纳海交通设计咨询有限公司</b> GUANGXI NAHAI COMMUNICATIONS DESIGN & CONSULTANCY CO.,LTD					
设计	陶坤	比例	见图	防城港渔湾港区第五作业区513-516号泊位 北侧出海口排水改造工程 雨水收集池侧墙配筋图(2/2)	
复核	杨坤	类别	结构		
审核	易振友	阶段	施工		
审定	玉凝	日期	2023年3月		
项目负责人	杨南武/冯元	版号	0		
项目编号	2023003-SY001-2	图号	SS-JG-03-07		



栏杆工程量表

编号	项目规格	数量	总长 (m)	单重 (kg)	总重 (kg)	备注
1	扶手DN60不锈钢管 δ=3mm		134	4.22 Kg/m	565.48	不锈钢316L
2	立杆(横杆)DN40不锈钢管 δ=3mm		428.8	2.74 Kg/m	1174.91	不锈钢316L
3	100×100×10mm钢板	134 块		0.785 Kg/块	105.19	不锈钢316L
4	φ10mm锚筋	268 根	139.56	0.617 Kg/m	86.11	
5	φ10mm链条	10 根	22		81.42	不锈钢316L

说明:

1. 本图中尺寸单位: 以毫米计。
2. 竖向栏杆安装时应与预埋件电焊焊接 δ=10mm。

广西纳海交通设计咨询有限公司 GUANGXI NAHAI COMMUNICATIONS DESIGN & CONSULTANCY CO.,LTD						
设计	陶坤		比例	见图	防城港渔湾港区第五作业区513-516号泊位 北侧出海口排水改造工程 雨水收集池栏杆结构图	
复核	杨坤		类别	结构		
审核	易振友		阶段	设施		
审定	玉凝		日期	2023年3月		
项目负责人	杨南武/冯元		版本号	0		
项目编号	2023003-SY001-2	图号	SS-JG-03-08			