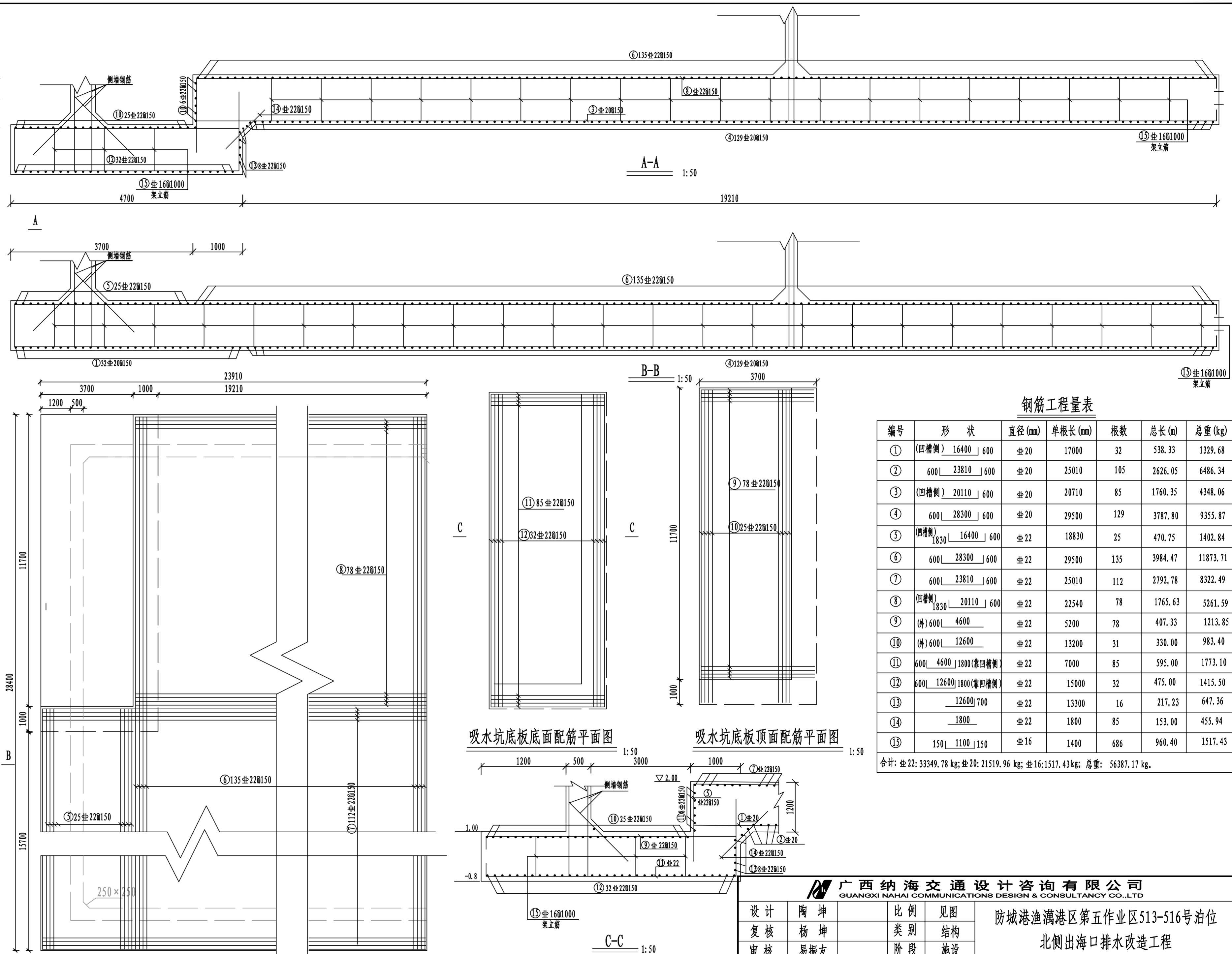


雨水收集池23.91m段底板底面配筋平面图

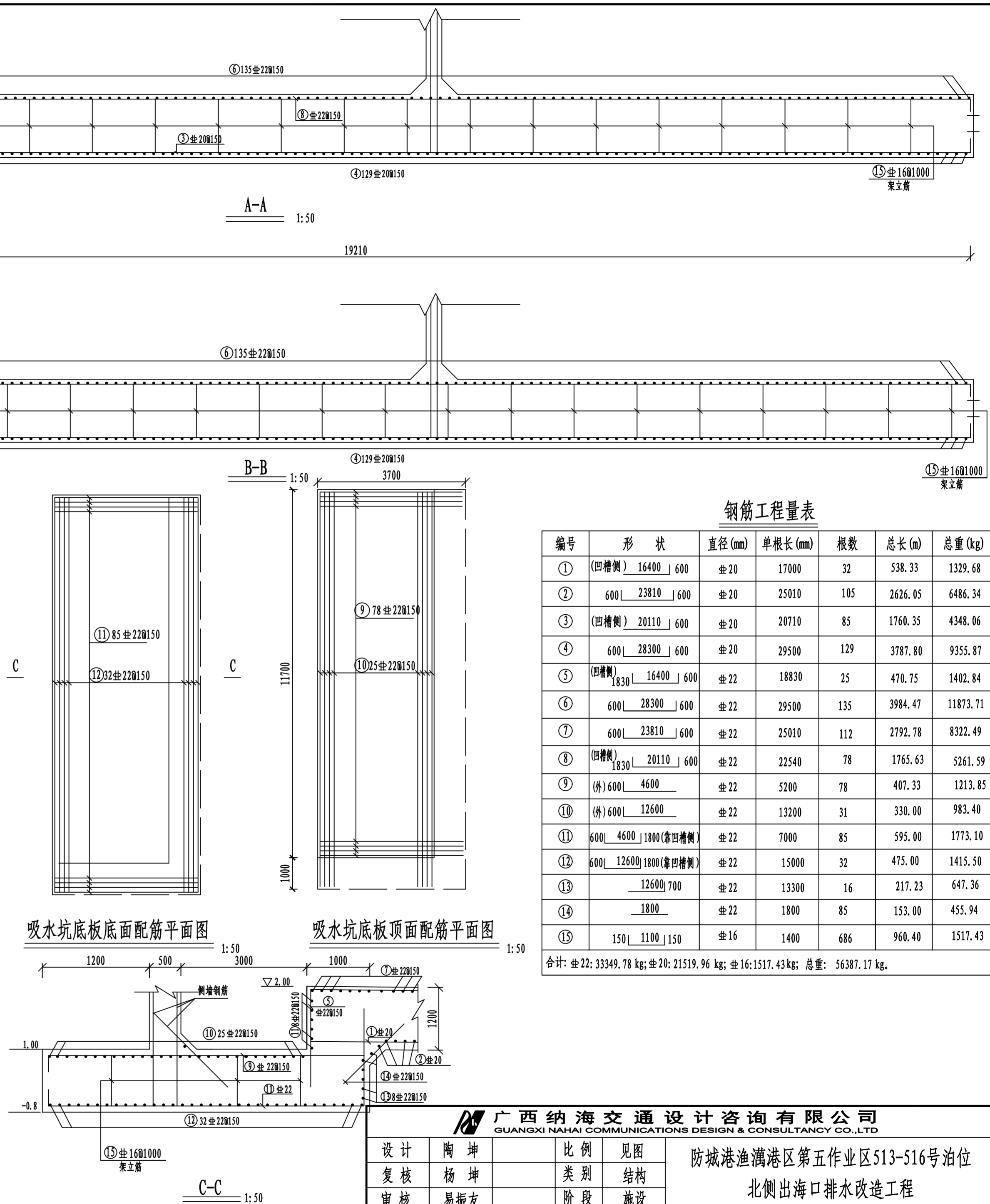
1:100

说明: 1. 本图尺寸单位: 高程为米, 其余为毫米。
2. 砼保护层: 除注明外为50mm。



雨水收集池23.91m段底板顶面配筋平面图

1:100



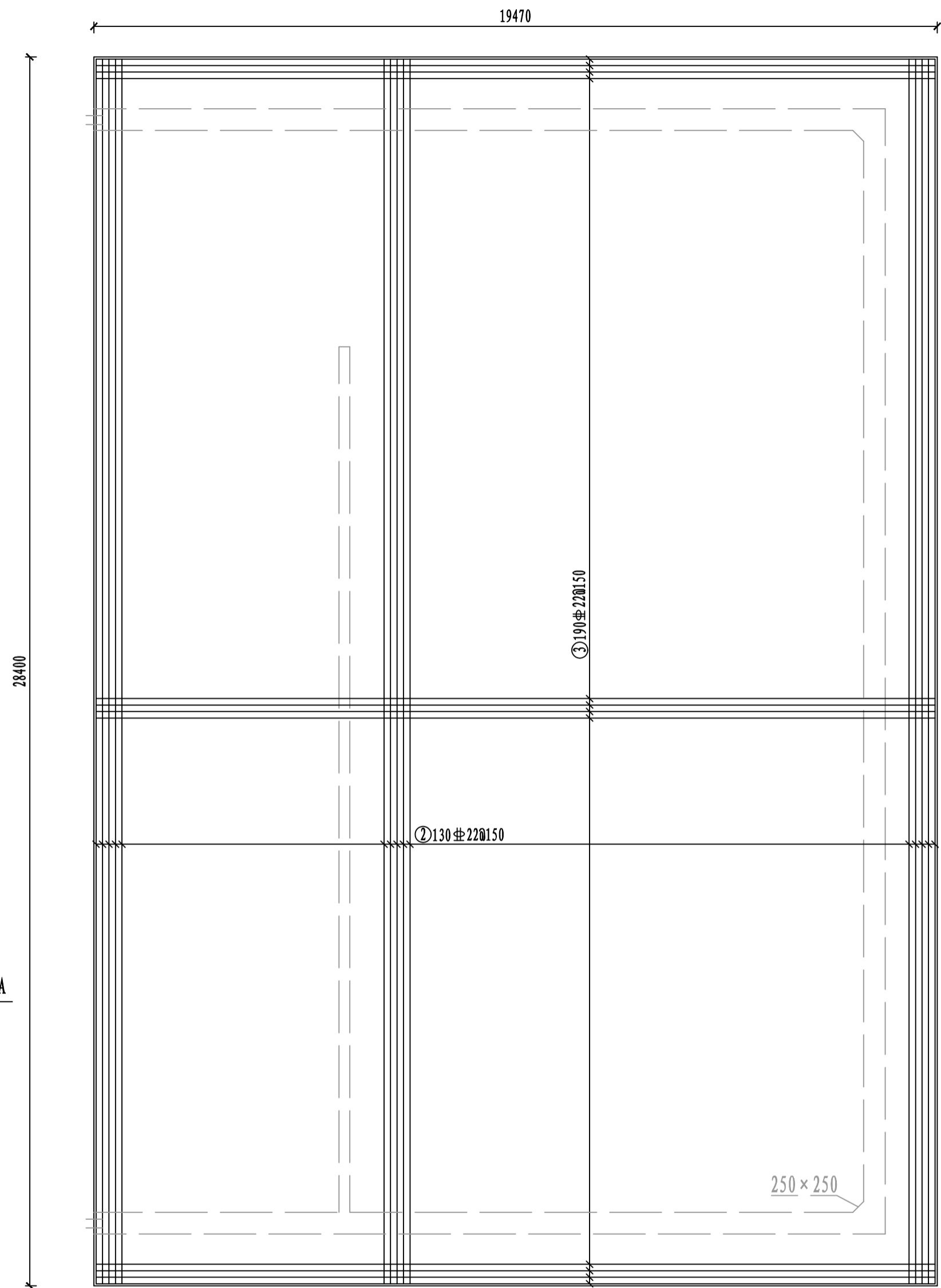
钢筋工程量表

编号	形状	直径(mm)	单根长(mm)	根数	总长(m)	总重(kg)
①	(凹槽侧) 16400 600	20	17000	32	538.33	1329.68
②	600 23810 600	20	25010	105	2626.05	6486.34
③	(凹槽侧) 20110 600	20	20710	85	1760.35	4348.06
④	600 28300 600	20	29500	129	3787.80	9355.87
⑤	(凹槽侧) 1830 16400 600	22	18830	25	470.75	1402.84
⑥	600 28300 600	22	29500	135	3984.47	11873.71
⑦	600 23810 600	22	25010	112	2792.78	8322.49
⑧	(凹槽侧) 1830 20110 600	22	22540	78	1765.63	5261.59
⑨	(外) 600 4600	22	5200	78	407.33	1213.85
⑩	(外) 600 12600	22	13200	31	330.00	983.40
⑪	600 4600 1800 (靠凹槽侧)	22	7000	85	595.00	1773.10
⑫	600 12600 1800 (靠凹槽侧)	22	15000	32	475.00	1415.50
⑬	12600 700	22	13300	16	217.23	647.36
⑭	1800	22	1800	85	153.00	455.94
⑮	150 1100 150	16	1400	686	960.40	1517.43

合计: 22: 33349.78 kg; 20: 21519.96 kg; 16: 1517.43 kg; 总重: 56387.17 kg。

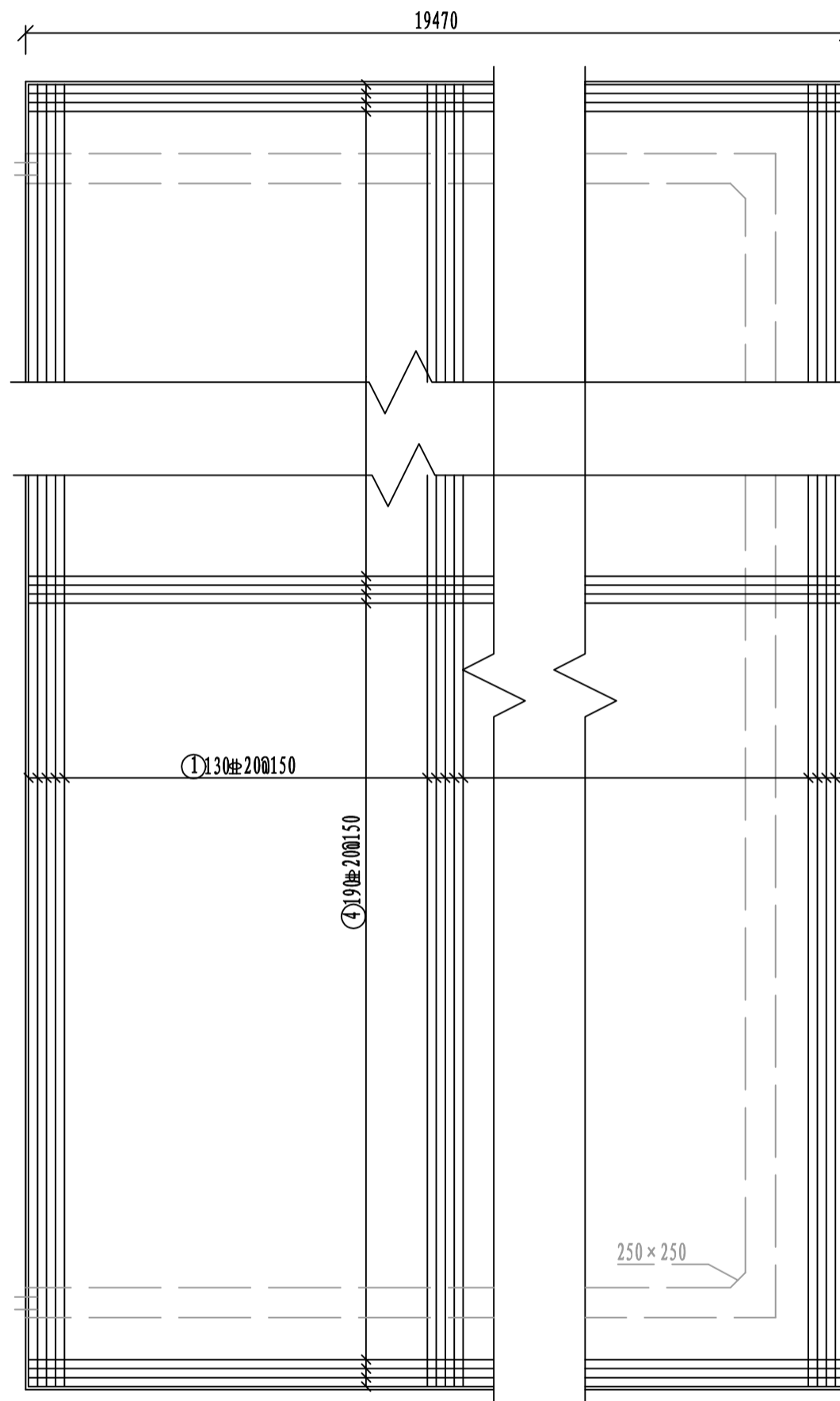
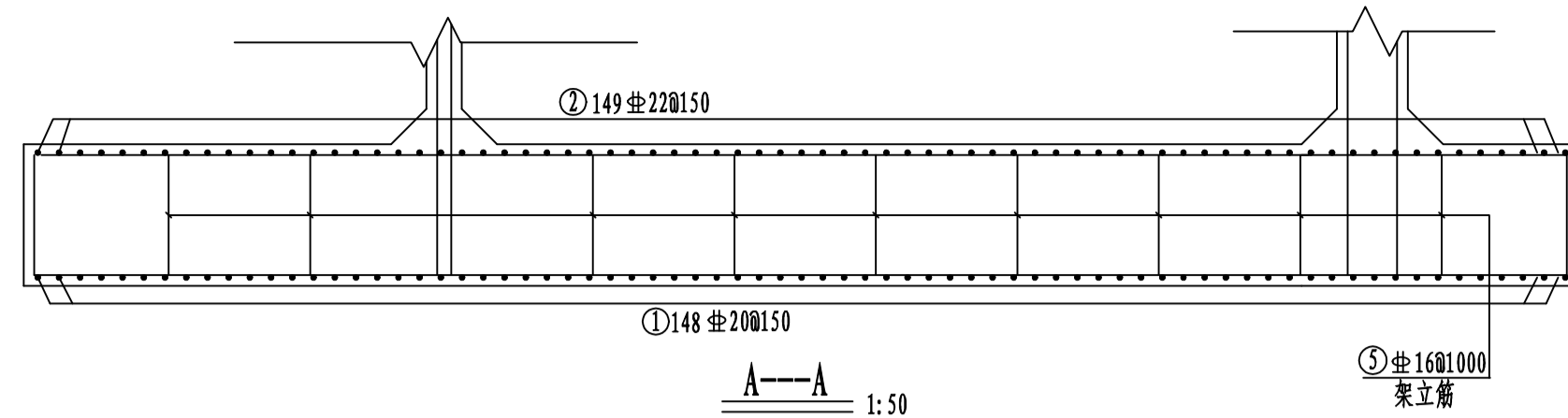
广西纳海交通设计咨询有限公司
GUANGXI NAHAI COMMUNICATIONS DESIGN & CONSULTANCY CO.,LTD

设计	陶坤	比例	见图	防城港渔港港区第五作业区S13-516号泊位 北侧出海口排水改造工程 雨水收集池底板配筋图(1/2)
复核	杨坤	类别	结构	
审核	易振友	阶段	施工	
审定	玉凝	日期	2023年3月	
项目负责人	杨南武/冯元	版号	0	
项目编号	2023003-SY001-2	图号	SS-JG-03-03	



沉淀池19.47m段底板顶面配筋平面图

1:100



沉淀池19.47m段底板底面配筋平面图

1:100

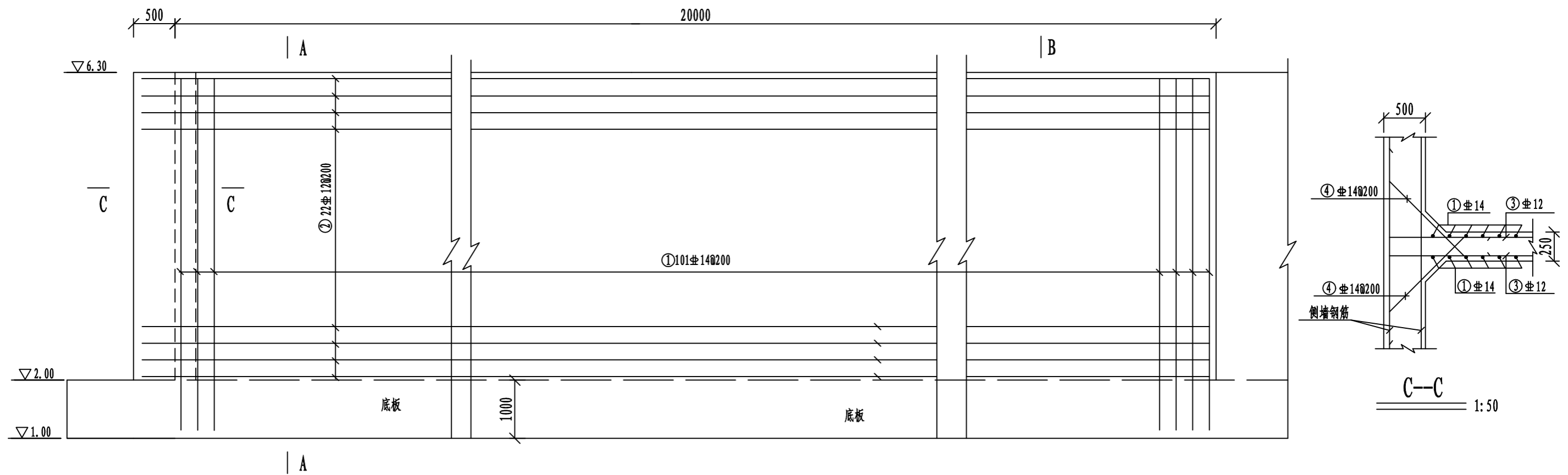
钢筋工程量表

编号	形状	直径(mm)	单根长(mm)	根数	总长(m)	总重(kg)
①	600 28300 600	#20	29500	130	3838.93	9482.17
②	600 28300 600	#22	29500	130	3838.93	9482.17
③	600 19370 600 45°	#22	20570	190	3901.44	9636.57
④	600 19370	#20	19970	190	3787.64	9355.48
⑤	150 1100 150	#16	1400	255	356.58	563.40
合计: #22:19118.73kg; #20: 18837.64kg; #16: 563.40 kg;						总重: 38519.77 kg.

说明: 1. 本图尺寸单位: 高程为米, 其余为毫米。
 2. 砼保护层: 除注明外为50mm。
 3. 架立筋⑤ 间距1×1m。

广西纳海交通设计咨询有限公司
 GUANGXI NAHAI COMMUNICATIONS DESIGN & CONSULTANCY CO.,LTD

设计	陶坤	比例	见图	防城港渔湾港区第五作业区513-516号泊位 北侧出海口排水改造工程 雨水收集池底板配筋图(2/2)
复核	杨坤	类别	结构	
审核	易振友	阶段	施工	
审定	玉凝	日期	2023年3月	
项目负责人	杨南武/冯元	版号	0	
项目编号	2023003-SY001-2	图号	SS-JG-03-04	

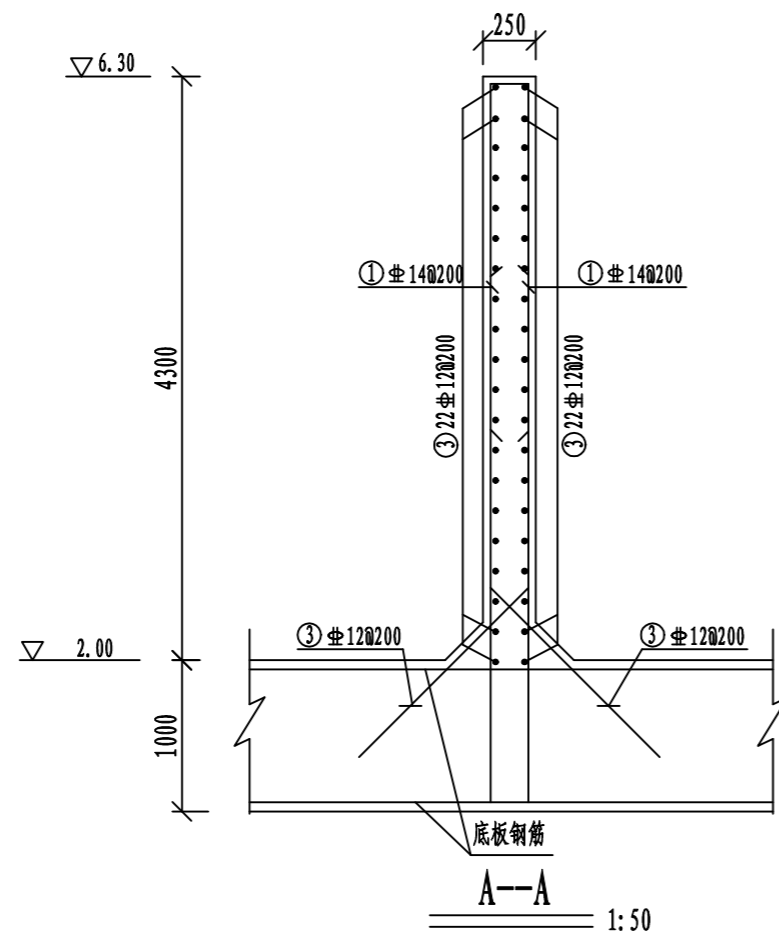


沉淀池隔墙1配筋立面图

1:50

钢筋工程量表

编号	形状	直径(mm)	单根长(mm)	根数	总长(m)	总重(kg)
①		Φ14	5200	202	1050.4	1270.98
②		Φ14	20700	44	910.8	1102.07
③		Φ14	2083	202	420.77	509.13
④		Φ14	1766	44	77.70	94.02
总计: Φ14:1270.98kg; 钢筋量: 2976.20 kg;						



A--A 1:50

说明:

1. 本图尺寸单位: 高程为米, 其余除注明外为毫米。
2. 砼保护层: 除注明外均为50mm。
3. ④与水平筋一起绑扎。

广西纳海交通设计咨询有限公司 GUANGXI NAHAI COMMUNICATIONS DESIGN & CONSULTANCY CO.,LTD							
设计	陶坤	比例	见图	防城港渔湾港区第五作业区513-516号泊位 北侧出海口排水改造工程 雨水收集池隔墙配筋图			
复核	杨坤	类别	结构				
审核	易振友	阶段	施工				
审定	玉凝	日期	2023年3月				
项目负责人	杨南武/冯元	版本号	0	项目编号	2023003-SY001-2	图号	SS-JG-03-05