

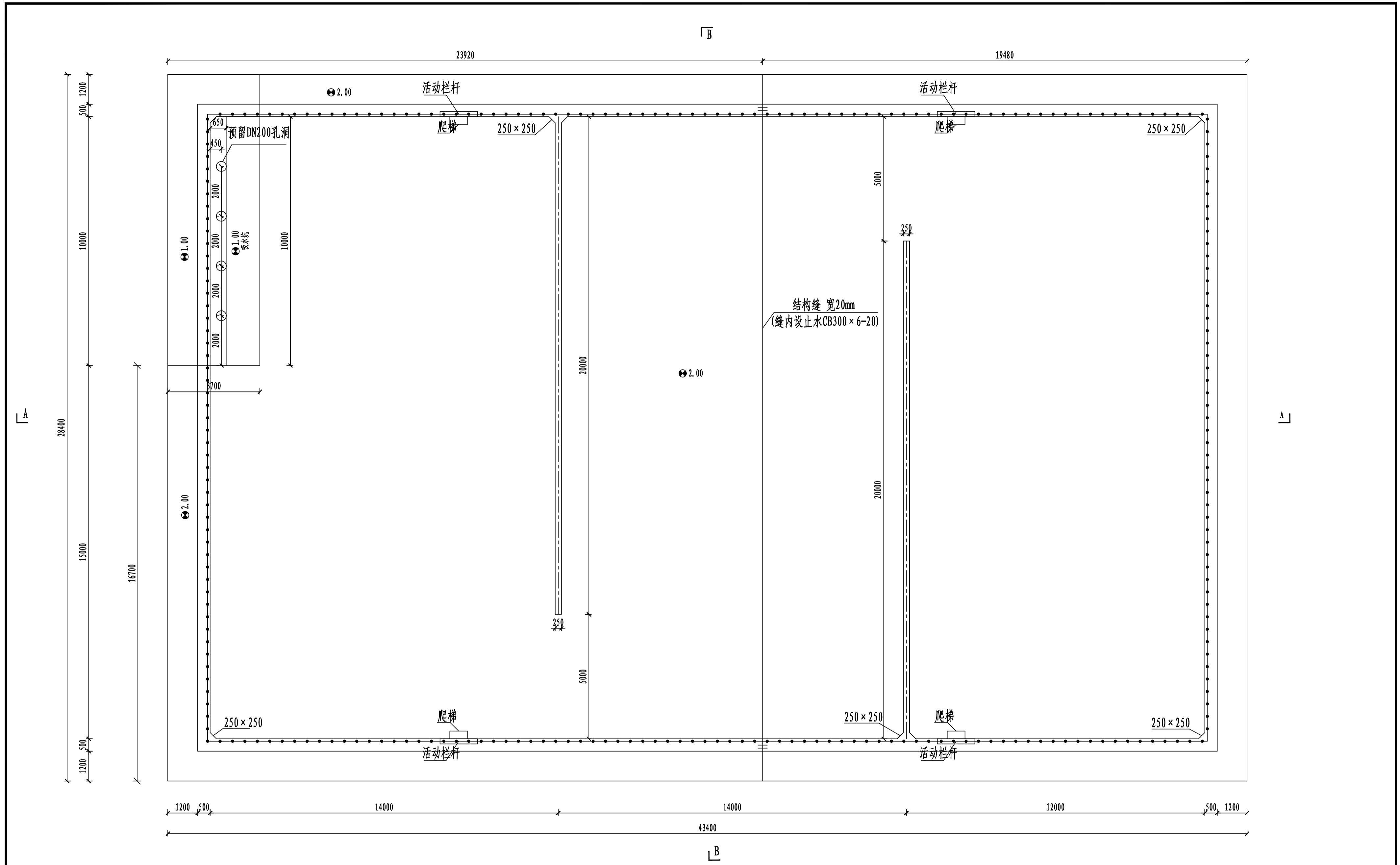
栏杆工程量表

编号	项目规格	数量	总长 (m)	单重	总重 (Kg)	备注
1	扶手DN60不锈钢管 δ=3mm		38.20	4.22 kg/m	161.20	不锈钢316L
2	立杆 (横杆) DN40不锈钢管 δ=3mm		117.20	2.74 kg/m	321.13	不锈钢316L
3	□100×100×10mm钢板	34块		0.785 kg/块	26.69	不锈钢316L
4	φ10mm锚筋	68根	35.36	0.617 kg/m	21.82	
5	φ10mm链条	4根	6		22.20	不锈钢316L
6	φ12钢环		0.91	0.888kg/m	0.80	

说明:

1. 本图中尺寸单位: 以毫米计。
2. 竖向栏杆安装时应与预埋件电焊焊接 δ=10mm。

广西纳海交通设计咨询有限公司 GUANGXI NAHAI COMMUNICATIONS DESIGN & CONSULTANCY CO.,LTD						
设计	梁敏开		比例	见图	防城港渔湾港区第五作业区513-516号泊位 北侧出海口排水改造工程 抽水井栏杆结构图	
复核	杨坤		类别	结构		
审核	易振友		阶段	施工		
审定			日期	2023年3月		
项目负责人	杨南武/冯元		版本号	0	项目编号	2023003-SY001-2
					图号	SS-JG-02-04



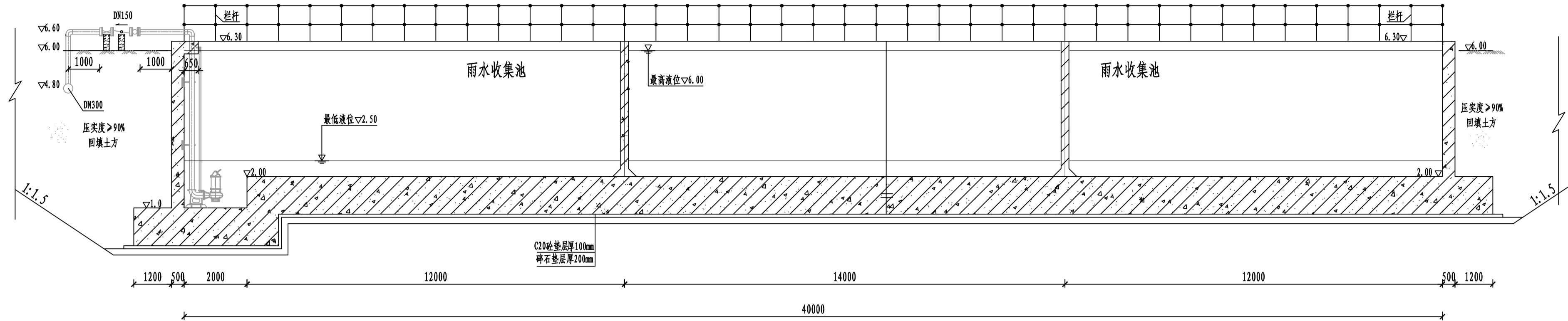
雨水收集池平面图

1:100

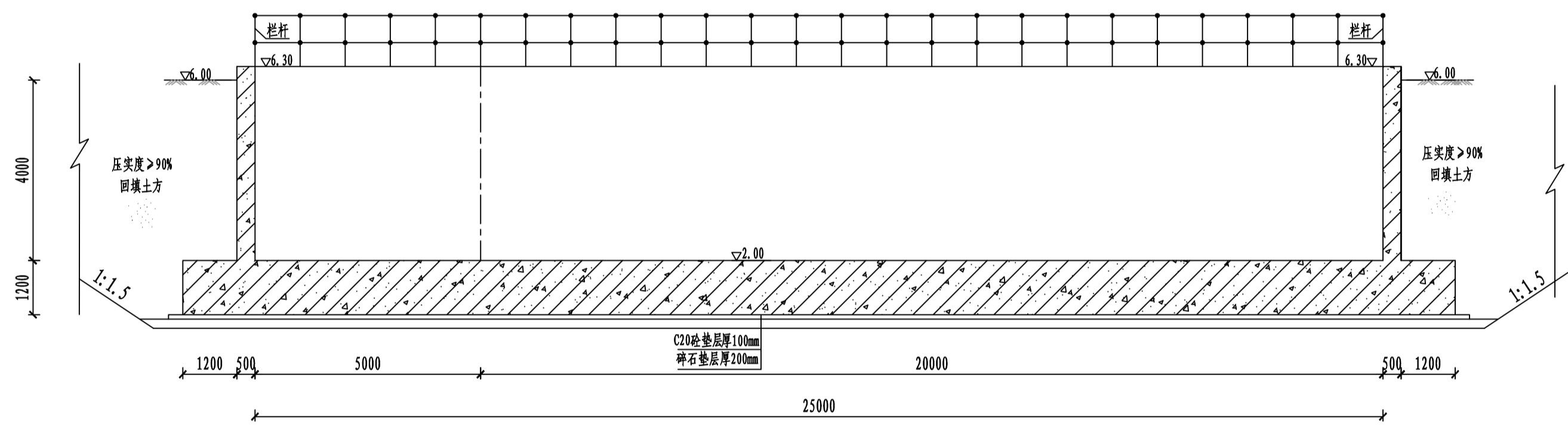
说明: 1. 本图尺寸单位: 高程为米, 其余为毫米。
2. A-A和B-B断面见“雨水收集池结构图(2/2)”。

广西纳海交通设计咨询有限公司
GUANGXI NAHAI COMMUNICATIONS DESIGN & CONSULTANCY CO.,LTD

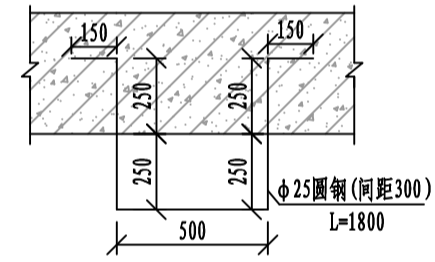
设计	陶坤	比例	见图	防城港渔澗港区第五作业区513-516号泊位 北侧出海口排水改造工程 雨水收集池结构图(1/2)			
复核	杨坤	类别	结构				
审核	易振友	阶段	施工				
审定	玉凝	日期	2023年3月				
项目负责人	杨南武/冯元	版号	0	项目编号	2023003-SY001-2	图号	SS-JG-03-01



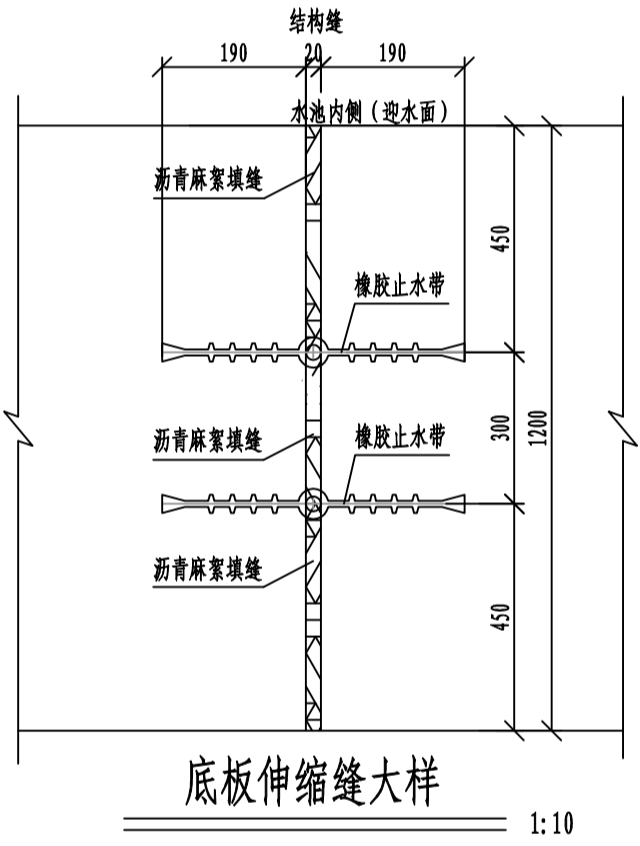
A-A 1:100



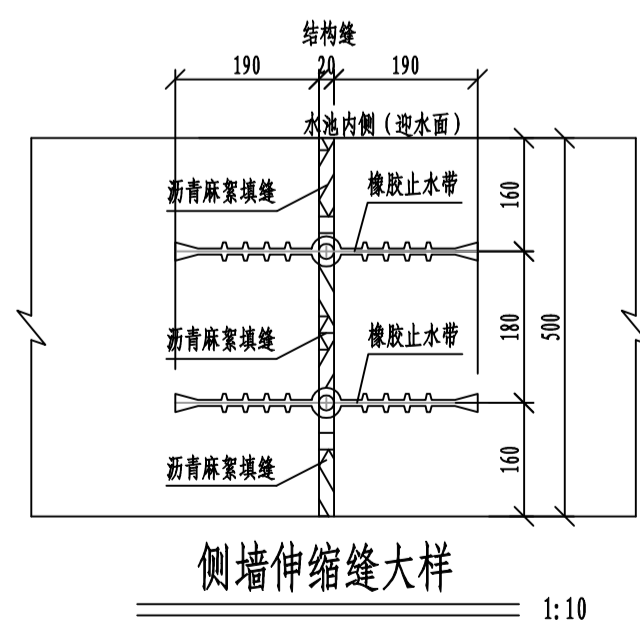
B-B 1:100



爬梯大样图 1:25



底板伸缩缝大样 1:10



侧墙伸缩缝大样 1:10

工程量汇总表

序号	项目	单位	数量	备注
1	现浇C40钢筋砼底板	m ³	1500.66	
2	现浇C40钢筋砼侧墙	m ³	290.38	
3	现浇C40钢筋砼隔墙	m ³	43.52	
4	开挖土方	m ³	11546.76	
5	回填土方	m ³	5143.59	
6	水池内壁、底板顶面水泥砂浆磨面 (2cm)	m ²	1929.58	1:2防水水泥砂浆
7	C20砼垫层	m ³	141.47	厚度100mm
8	碎石垫层	m ²	1376.76	厚度200mm
9	爬梯φ25	kg	375.38	316L不锈钢
10	橡胶止水带	m	65.00	CB300×6-20
11	沥青麻絮填充	m ²	38.38	宽20mm
	模板	m ²	2928.23	

说明:

1. 图中高程以米计, 其余尺寸以毫米计。
2. 水池混凝土强度等级采用C40砼, 抗渗等级P8。
3. 水池内壁、底板均要求采用1:2防水水泥砂浆抹面, 厚20mm。
4. 施工时应采取有效措施做好排(抽)水措施。
5. $\nabla \pm 6.00$ 相当于地面高程。
6. 外露铁件防腐: 将铁锈除净后表面的底层涂无机富锌漆 $60\mu\text{m}$; 中间涂环氧云铁防锈漆两层, 每层 $60\mu\text{m}$; 面层涂脂肪族聚氨酯漆两层, 每层 $30\mu\text{m}$ 防腐, 涂料总厚度 $>240\mu\text{m}$ 。
7. 雨水收集池平面布置见“雨水收集池布置图”。
8. 地基承载力要求不小于 140kpa 。
9. 开挖时应注意防风抑尘网、转载房等建构筑物及其基础。

广西纳海交通设计咨询有限公司 GUANGXI NAHAI COMMUNICATIONS DESIGN & CONSULTANCY CO.,LTD					
设计	陶坤	比例	见图	防城港渔湾港区第五作业区513-516号泊位 北侧出海口排水改造工程 雨水收集池结构图(2/2)	
复核	杨坤	类别	结构		
审核	易振友	阶段	施工		
审定	玉凝	日期	2023年3月		
项目负责人	杨南武/冯元	版本号	0		
项目编号	2023003-SY001-2	图号	SS-JG-03-02		