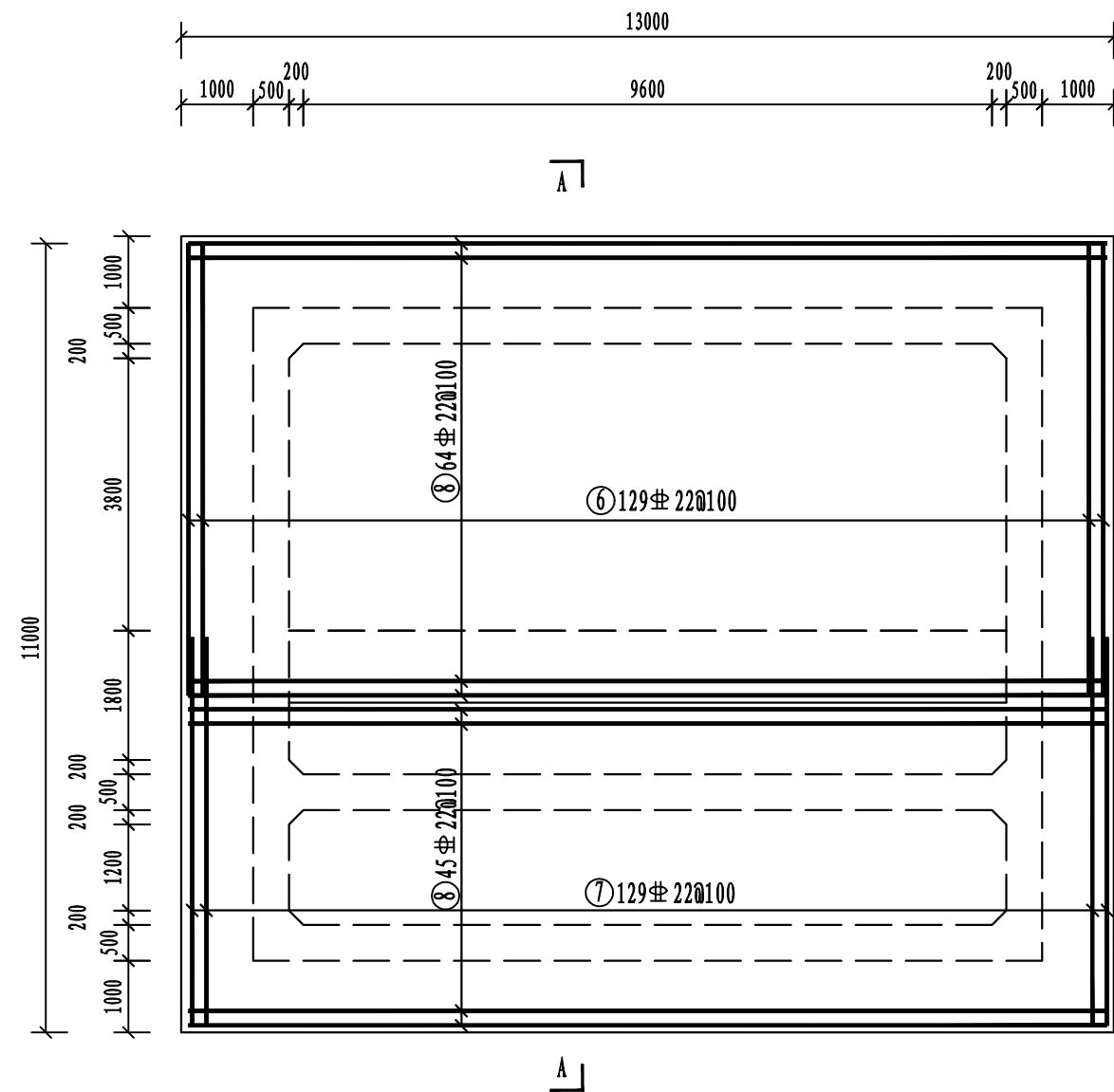
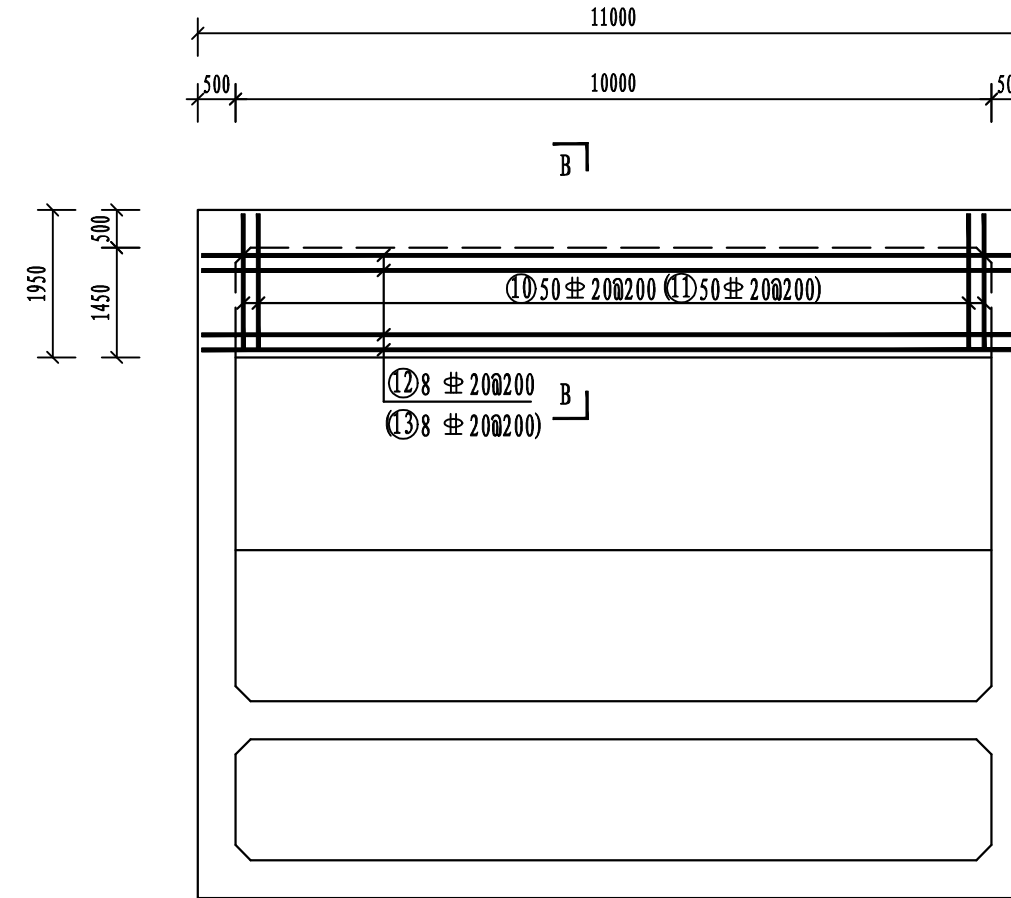


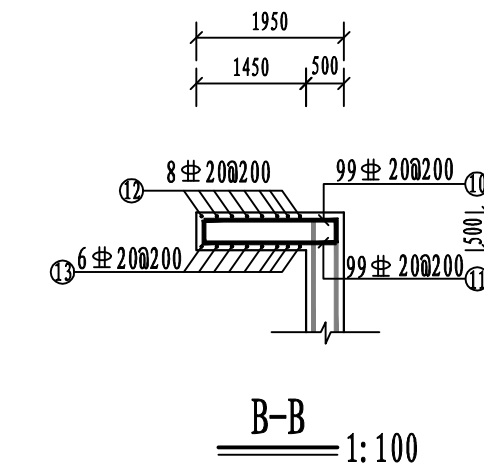
抽水井底板顶面钢筋平面图 1:100



抽水井底板底面钢筋平面图 1:100



抽水井顶板钢筋平面图 1:100



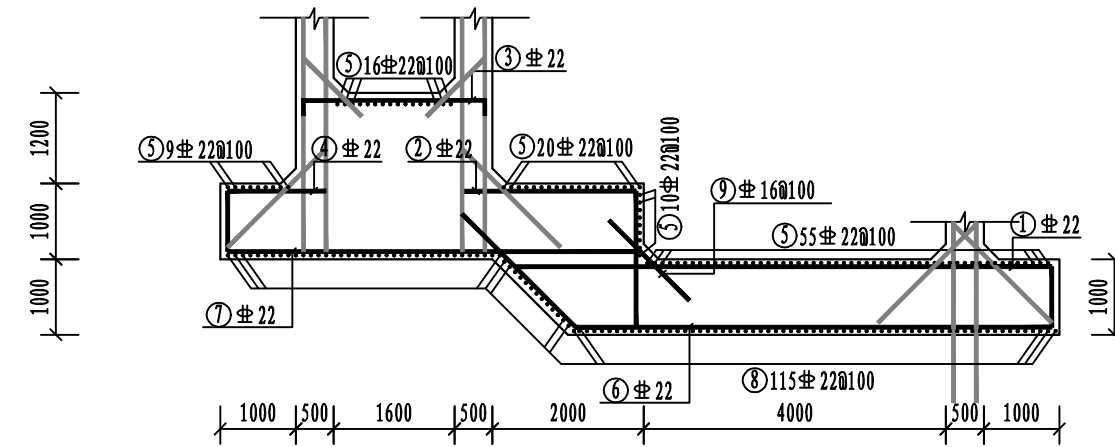
B-B 1:100

顶板钢筋工程量表

编号	直径(mm)	形状	单根长(mm)	根数	总长(m)
⑩	20	┌ 1850 ┐	2250	50	112.50
⑪	20	┌ 1850 ┐	2250	50	112.50
⑫	20	┌ 10900 ┐	11300	8	90.40
⑬	20	┌ 10900 ┐	11300	8	90.40
规格	总长度	单重(kg/m)	总重(kg)		
20	405.80	2.47	1002.33		
合计: 顶板HRB400钢筋共计1002.33kg.					

底板钢筋工程量表

编号	直径(mm)	形状	单根长(mm)	根数	总长(m)
①	22	┌ 7300 ┐	7700	129	993.30
②	22	┌ 2400 ┐	4300	129	554.70
③	22	┌ 2500 ┐	3100	129	399.90
④	22	┌ 1400 ┐	1800	129	232.20
⑤	22	┌ 12900 ┐	13700	101	1383.70
⑥	22	┌ 6400 ┐	8920	129	1150.68
⑦	22	┌ 5500 ┐	5900	129	761.10
⑧	22	┌ 12800 ┐	13700	115	1575.50
⑨	16	┌ 1500 ┐	1500	129	193.50
规格	总长度	单重(kg/m)	总重(kg)		
22	7051.08	2.98	21012.22		
16	193.50	1.58	305.73		
合计: 底板HRB400钢筋共计21317.95kg.					



A-A 1:100

说明:

1. 本图尺寸单位: 高程为米, 其余除注明外均为毫米。
2. 钢筋混凝土保护层厚度除注明外均为50mm。
3. “#”表示HRB400钢筋。

广西纳海交通设计咨询有限公司 GUANGXI NAHAI COMMUNICATIONS DESIGN & CONSULTANCY CO.,LTD					
设计	梁敏开	比例	见图	防城港渔湾港区第五作业区513-516号泊位 北侧出海口排水改造工程 抽水井顶(底)板结构配筋图	
复核	杨坤	类别	结构		
审核	易振友	阶段	施工		
审定		日期	2023年03月		
项目负责人	杨南武/冯元	版号	0	项目编号	2023003-SY001-2
				图号	SS-JG-02-03