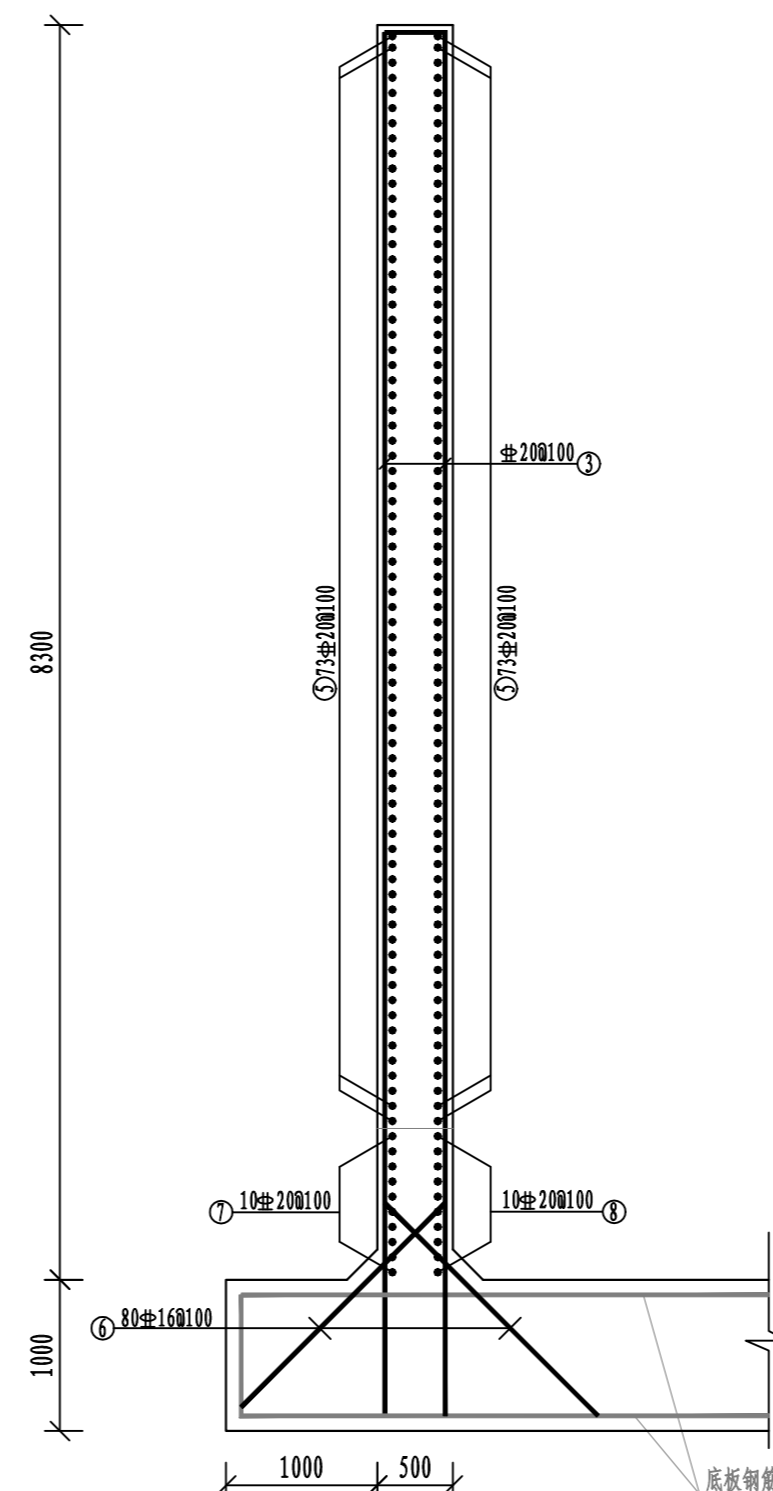
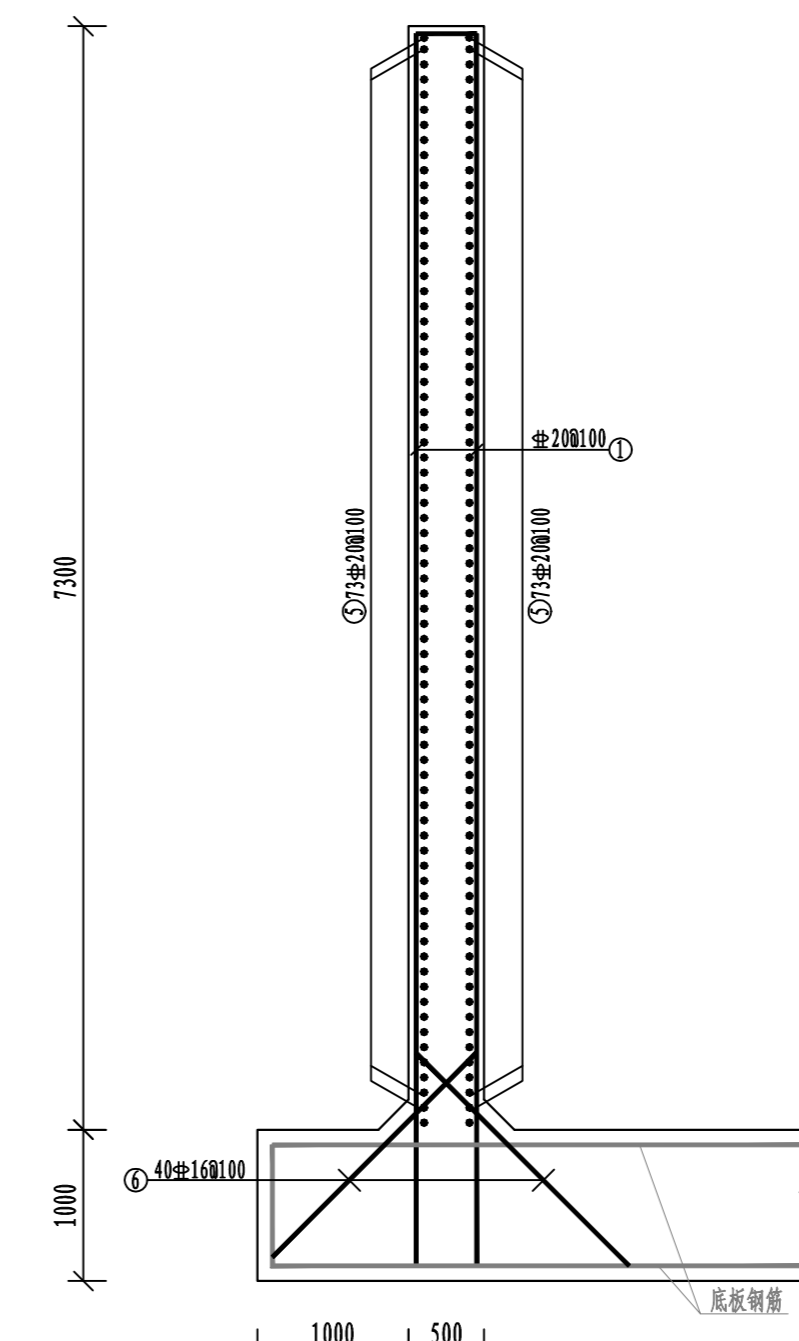


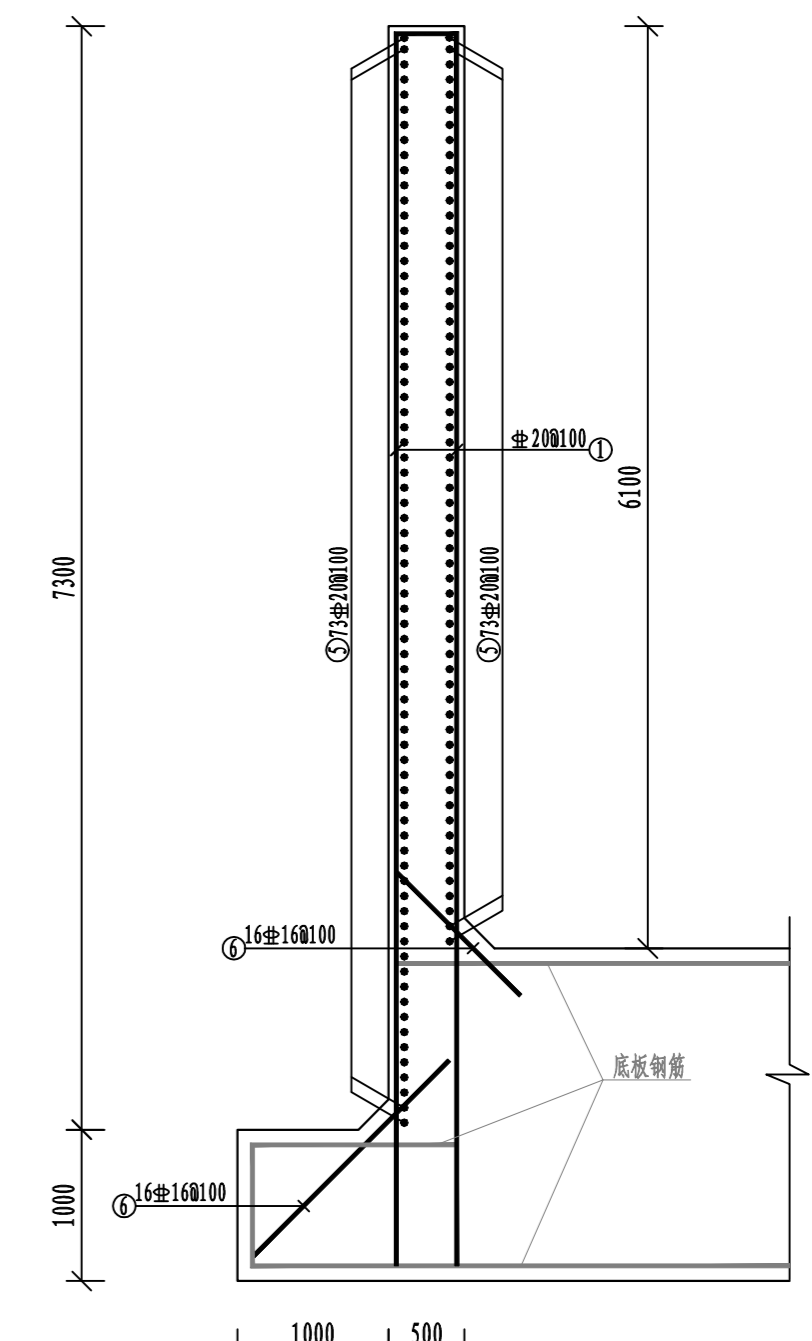
抽水井侧墙钢筋平面图 1:50



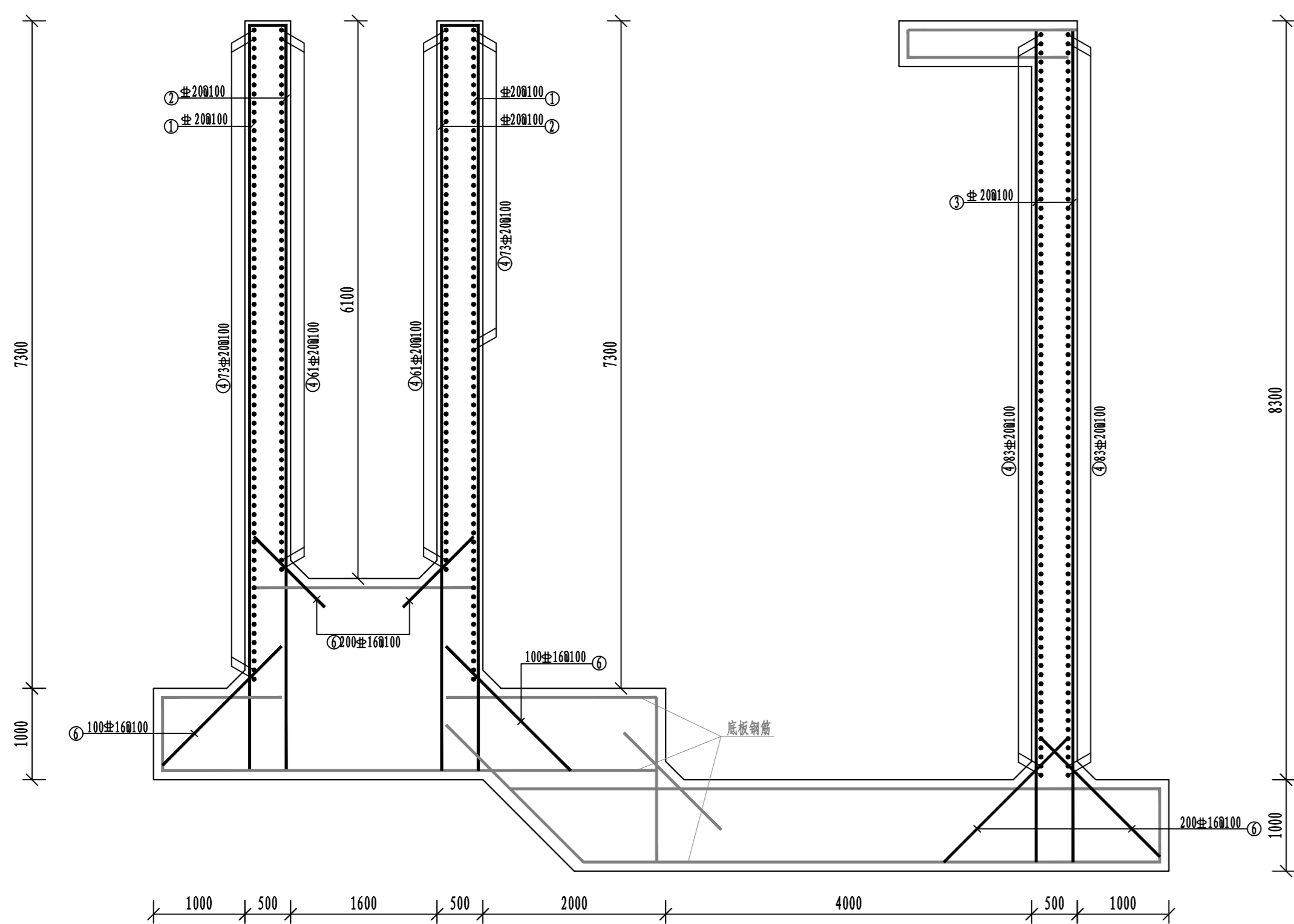
A-A 1:50



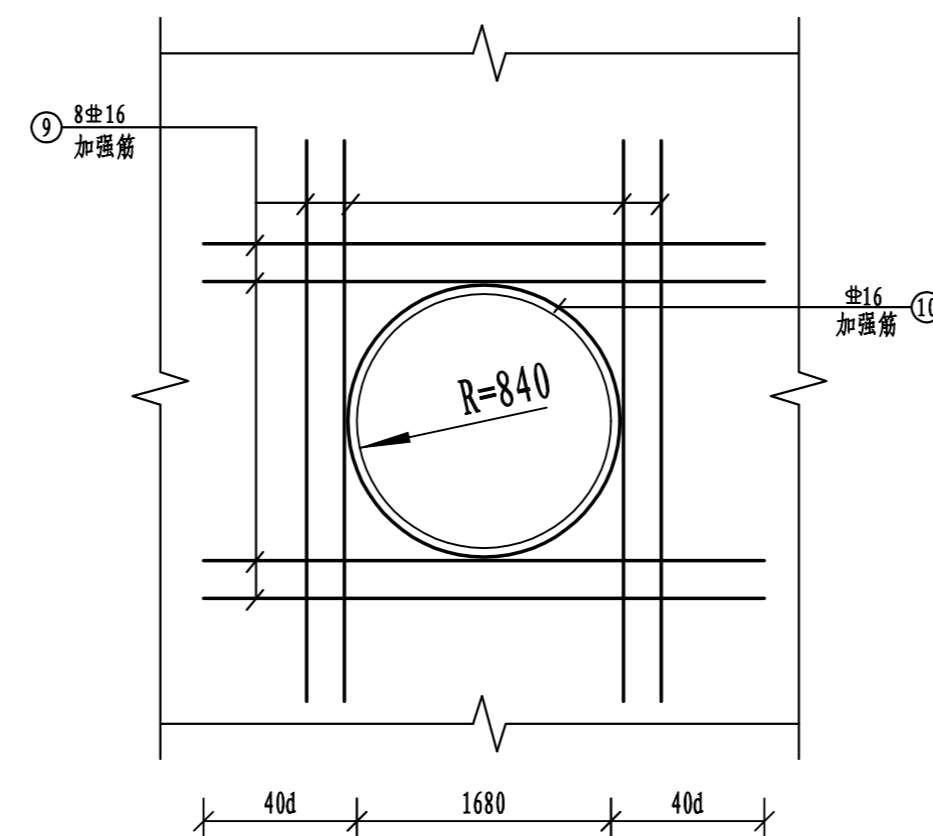
B-B 1:50



C-C 1:50



D-D 1:50



穿井壁套管加固大样  
(直筋伸出孔边40d)

侧壁钢筋工程量表

编号	直径(mm)	形状	单根长(mm)	根数	总长(m)	备注
①	±20	⌈ 8200 ⌋	8600	282	2425.20	遇孔洞予以截断
②	±20	⌈ 8200 ⌋	8400	218	1831.20	遇孔洞予以截断
③	±20	⌈ 10200 ⌋	10600	400	4240.00	
④	±20	⌈ 10900 ⌋	11300	434	4904.20	遇孔洞予以截断
⑤	±20	⌈ 9000 ⌋	9400	292	2744.80	
⑥	±16	— 1200	1200	1298	1557.60	
⑦	±20	⌈ 5400 ⌋	5800	10	58.00	
⑧	±20	⌈ 5400 ⌋	5800	10	58.00	
⑨	±16	⌈ 2960 ⌋	3360	16	53.76	
⑩	±16	⊙ 8900	5852	2	11.70	
规格	总长度	单重(kg/m)	总重(kg)			
±20	16261.40	2.47	40156.66			
±16	1623.06	1.58	2564.44			
合计: 抽水井侧壁HRB400型钢筋共计42730.10kg.						

说明:

1. 图中标注高程以米计, 其余以毫米计。
2. 钢筋保护层厚度除注明外为50mm。
3. 侧墙钢筋遇预留孔洞予以截断。
4. “±”表示HRB400型钢筋。

广西纳海交通设计咨询有限公司 GUANGXI NAHAIFENG COMMUNICATIONS DESIGN & CONSULTANCY CO.,LTD					
设计	梁敏开	比例	见图	防城港渔湾港区第五作业区513-516号泊位 北侧出海口排水改造工程 抽水井侧壁结构配筋图	
复核	杨坤	类别	结构		
审核	易振友	阶段	施工		
审定		日期	2023年3月		
项目负责人	杨南武/冯元	版号	0	项目编号	2023003-SY001-2
				图号	SS-JG-02-02