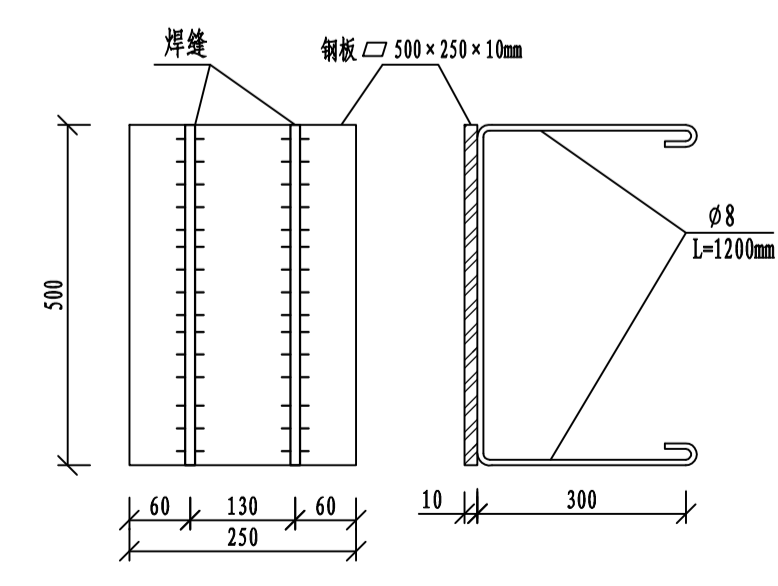
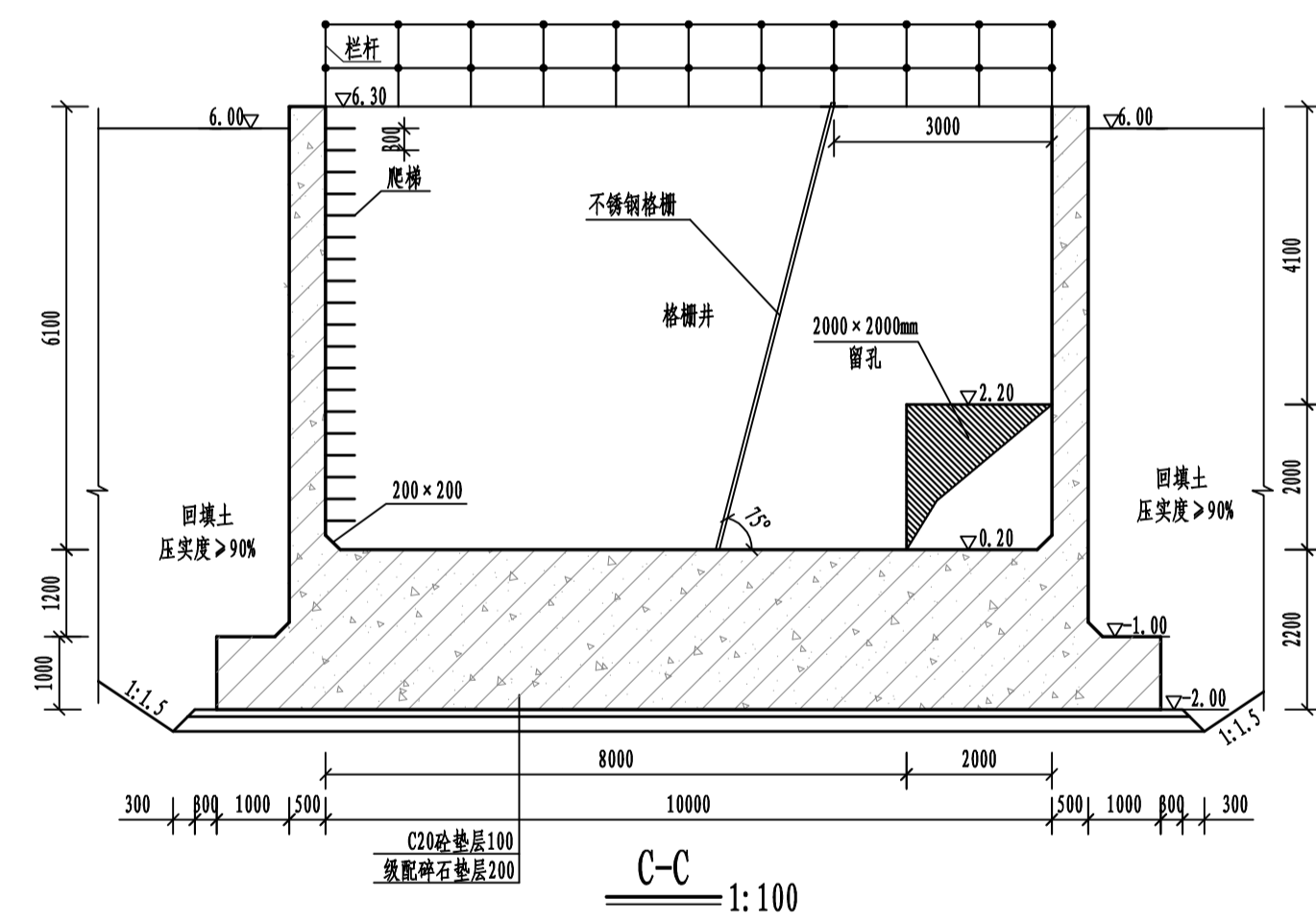
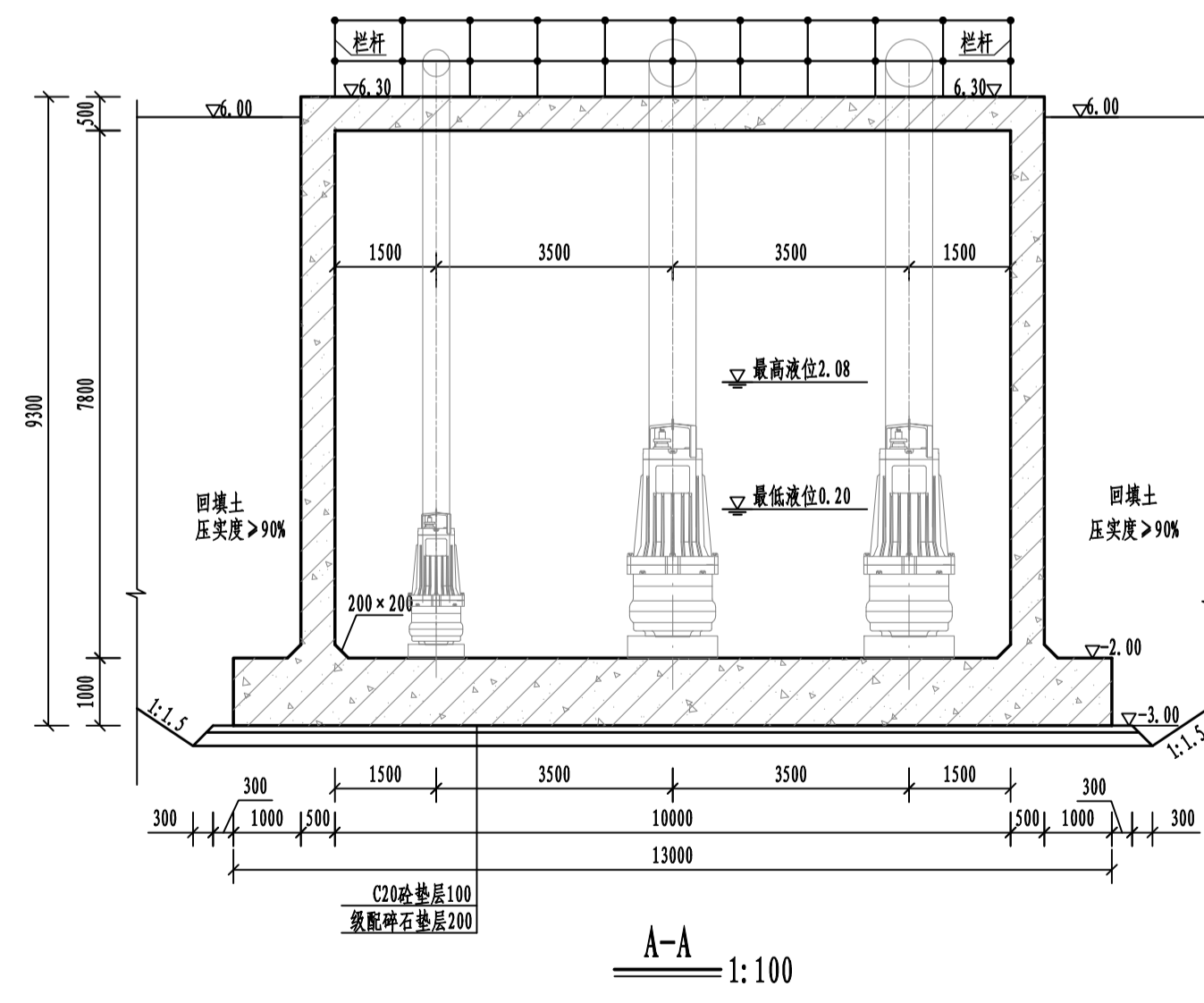


抽水井工程量表

| 序号 | 项目 | 单位 | 数量 | 备注 |
|----|----------------------|----------------|---------|-----------|
| 1 | 现浇C40钢筋砼抽水井底板 | m ³ | 205.14 | |
| 2 | 现浇C40钢筋砼抽水井侧墙 | m ³ | 167.98 | |
| 3 | 现浇C40钢筋砼抽水井顶板 | m ³ | 7.25 | |
| 4 | 开挖填土 | m ³ | 1933.79 | |
| 5 | 开挖粉质黏土 | m ³ | 2234.85 | |
| 6 | 土方回填 | m ³ | 3237.49 | |
| 7 | 内壁、底板顶面水泥砂浆抹面(20mm厚) | m ² | 494.58 | 1:2防水水泥砂浆 |
| 8 | | | | |
| 9 | C20砼垫层 | m ³ | 17.54 | |
| 10 | 级配碎石垫层 | m ³ | 34.52 | |
| 11 | | | | |
| 12 | 爬梯φ25 | kg | 263.34 | 不锈钢316L |
| 13 | 不锈钢格栅 | kg | 496.94 | |
| 14 | 预埋钢板 | kg | 19.63 | |
| 15 | φ8锚筋 | kg | 1.90 | |



说明:

- 图中高程以米计,其余尺寸以毫米计。
- 水池混凝土强度等级采用C40砼,抗渗等级P10。
- 水池内壁、底板均要求采用1:2防水水泥砂浆抹面,厚20mm。
- 施工时应采取有效措施做好排(抽)水措施,严禁基坑积水。
- ▽6.00 相当于地面高程。
- 施工时应注意预埋件、防水套管的预埋;防水套管和预埋管的规格、布置及施工应结合工艺布置图进行,防水套管规格及施工详见国标02S404。
- 外露铁件防腐:将铁锈除净后表面的底层涂无机富锌漆60μm;中间涂环氧云铁防锈漆两层,每层60μm;面层涂脂肪族聚氨酯漆两层,每层30μm防腐,涂料总厚度≥240μm。
- 泵井顶部设计荷载5kPa,池边8米范围活载标准值不大于10kPa。
- 抽水井平面布置见“抽水井布置图”。
- 地基承载力要求不小于140kpa。
- 开挖前应采取措施减少对防风抑尘网、转载房等构筑物及其基础的影响。

| | | | | | | | |
|------------------------------------------------------------------------------------|--------|----|----------|-------------------------------------------------|-----------------|----|-------------|
| 广西纳海交通设计咨询有限公司 GUANGXI NAHAI COMMUNICATIONS DESIGN & CONSULTANCY CO.,LTD | | | | | | | |
| 设计 | 梁敏开 | 比例 | 见图 | 防城港渔湾港区第五作业区513-516号泊位 北侧出海口排水改造工程 抽水井结构图 | | | |
| 复核 | 杨坤 | 类别 | 结构 | | | | |
| 审核 | 易振友 | 阶段 | 施工 | | | | |
| 审定 | | 日期 | 2023年03月 | | | | |
| 项目负责人 | 杨南武/冯元 | 版号 | 0 | 项目编号 | 2023003-SY001-2 | 图号 | SS-JG-02-01 |