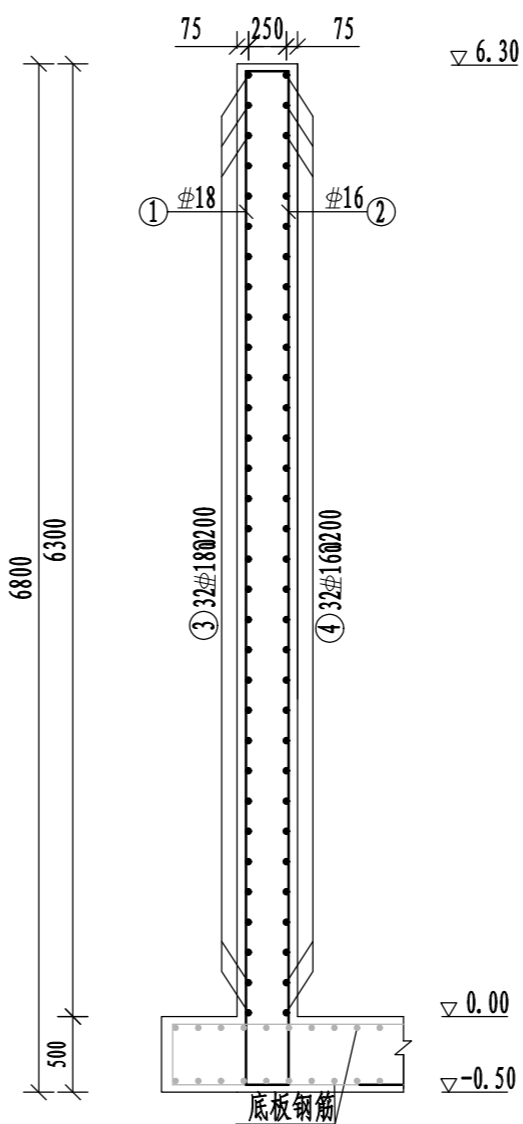
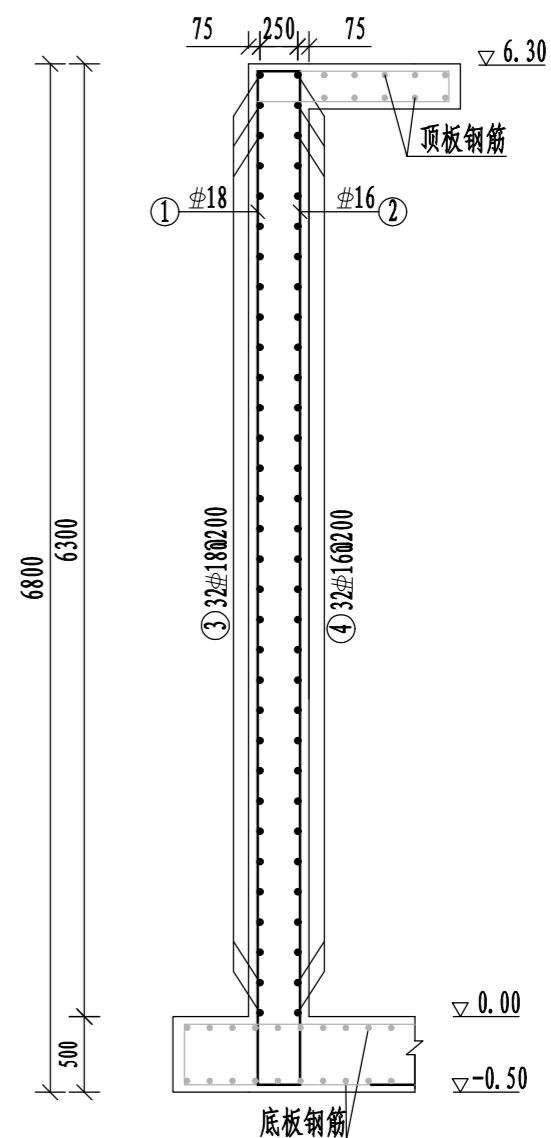


截流井侧墙配筋平面图
1:50



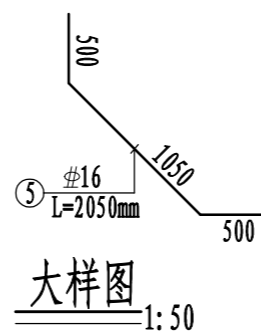
A-A
1:50



B-B
1:50

钢筋工程量表

项目	序号	形状	规格	单根长	根数	总长	单位重	总重	备注
			mm	mm	根	m	kg/m	kg	
截流井侧墙钢筋	①	250 6700 250	#18	7200	60	432.00	2.00	864.00	
	②	250 6700 250	#16	7200	76	547.20	1.58	864.58	
	③	250 3650 250	#18	4150	128	531.20	2.00	1062.40	
	④	250 3650 250	#16	4150	128	531.20	1.58	839.30	
	⑤	见大样图	#16	2050	128	262.40	1.58	414.59	
合计	钢筋总重(kg): 4044.86 #18钢筋(kg): 1926.40 #16钢筋(kg): 2118.46								

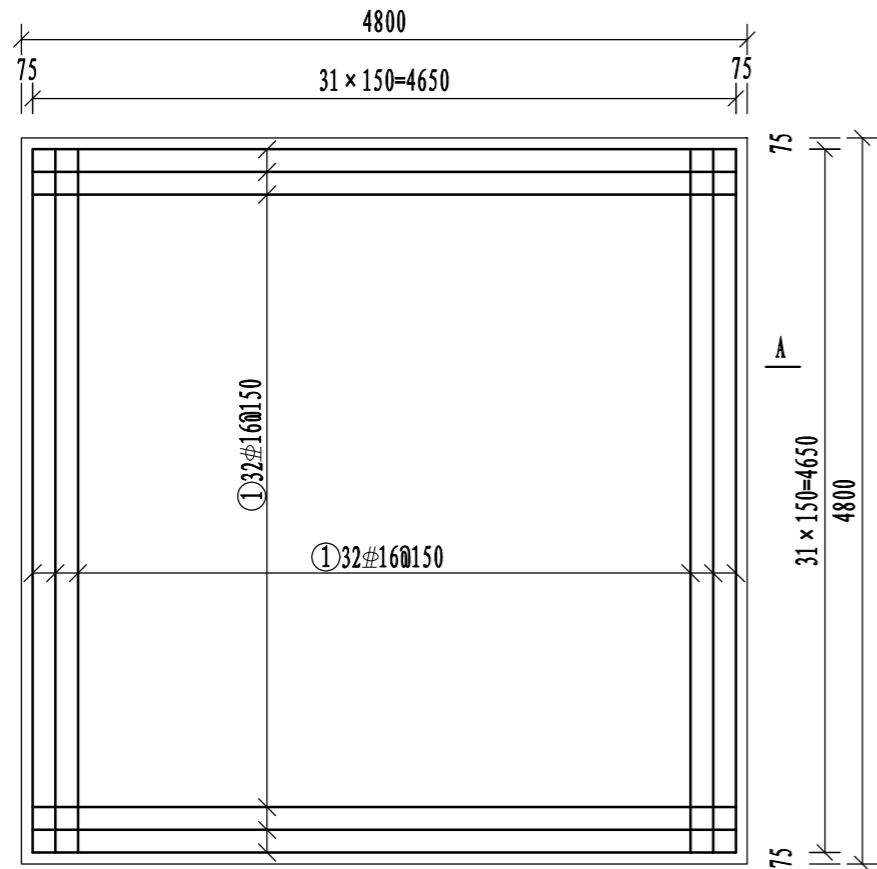


大样图
1:50

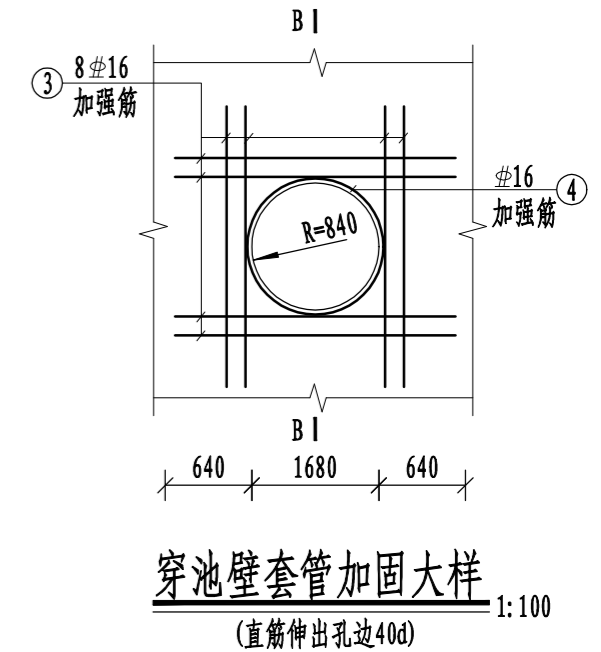
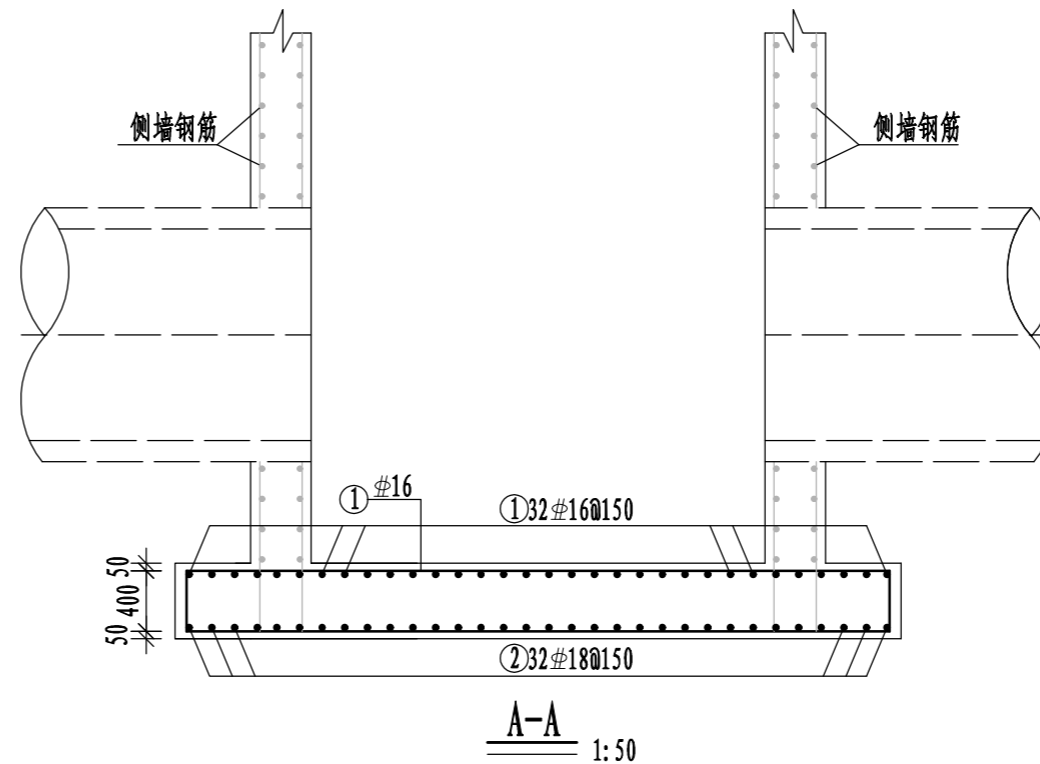
说明:

1. 本图尺寸单位: 高程以米计, 其余尺寸以毫米计。
2. 钢筋净保护层除注明外为50mm。
3. $\nabla 6.00$ 相当于地面高程。
4. 钢筋遇到管道处留够保护层后折断, 并在孔洞加固。
5. “ Φ ”表示HRB400型钢筋。

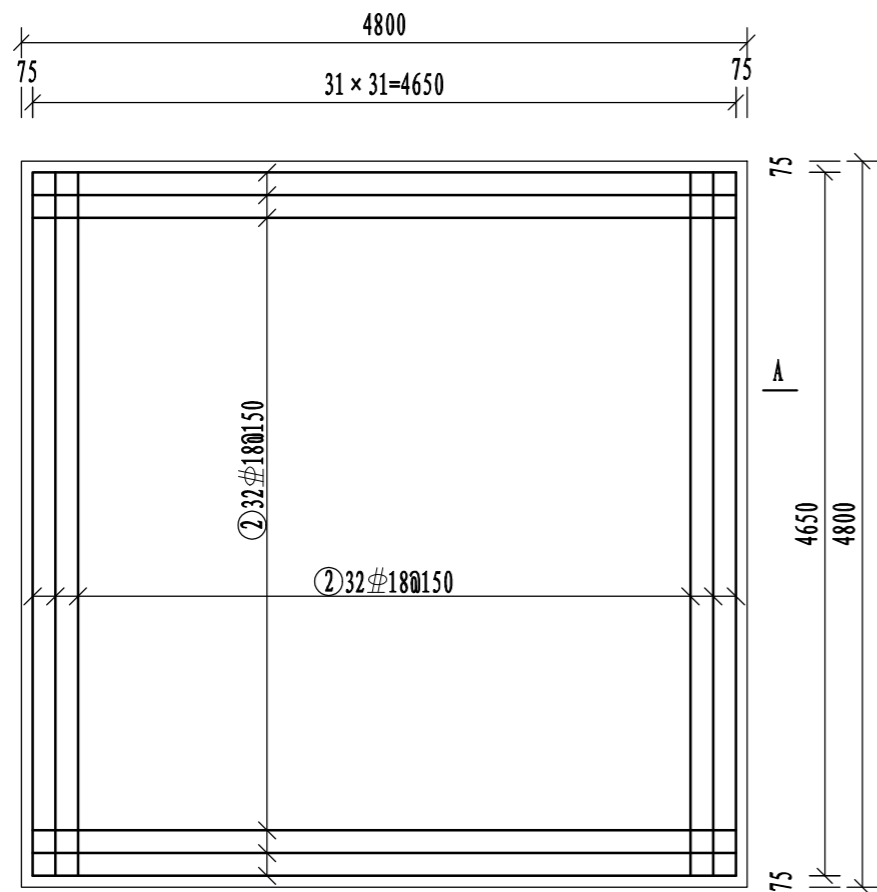
广西纳海交通设计咨询有限公司 GUANGXI NAHAI COMMUNICATIONS DESIGN & CONSULTANCY CO.,LTD					
设计	杨坤	比例	见图	防城港渔湾港区第五作业区513-516号泊位 北侧出海口排水改造工程 雨水截流井侧壁结构配筋图	
复核	陶坤	类别	结构		
审核	易振友	阶段	施工		
审定		日期	2023年03月		
项目负责人	杨南武/冯元	版本号	0		
项目编号	2023003-SY001-2	图号	SS-JG-01-02		



截流井底板顶层钢筋布置图 1:50



穿池壁套管加固大样 1:100
(直筋伸出孔边40d)



截流井底板底层钢筋布置图 1:50

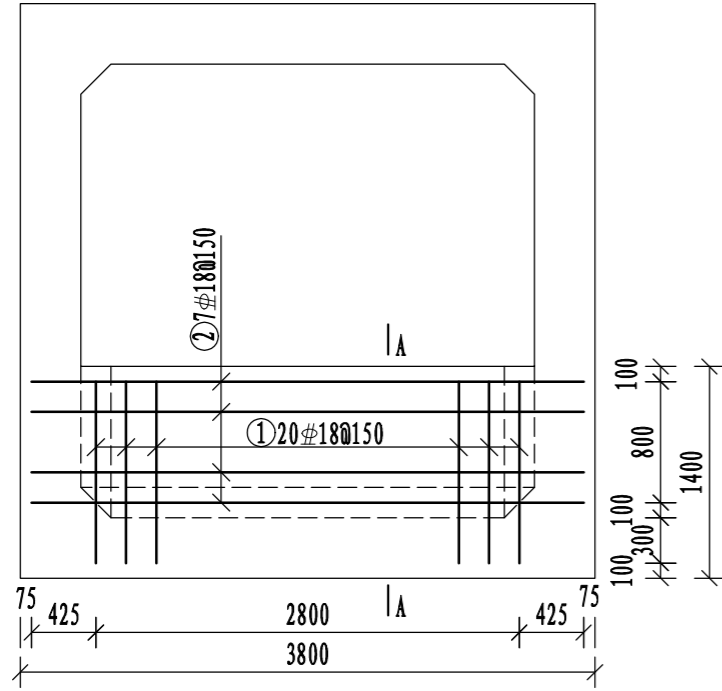
钢筋工程量表

项目	序号	形状	规格	单根长	根数	总长	单位重	总重	备注
			mm	mm	根	m	kg/m	kg	
截流井 底板 钢筋	①	550 4650 550	Φ16	5350	64	342.40	1.58	540.99	
	②	550 4650 550	Φ18	5350	64	342.40	2.00	684.80	
	③	200 2560 200	Φ16	2960	48	122.88	1.58	194.15	
	④	○ R=900	Φ16	5852	6	35.11	1.58	55.48	
合计	钢筋总重(kg):1475.42 Φ18钢筋(kg):684.80 Φ16钢筋(kg):790.62								

说明:

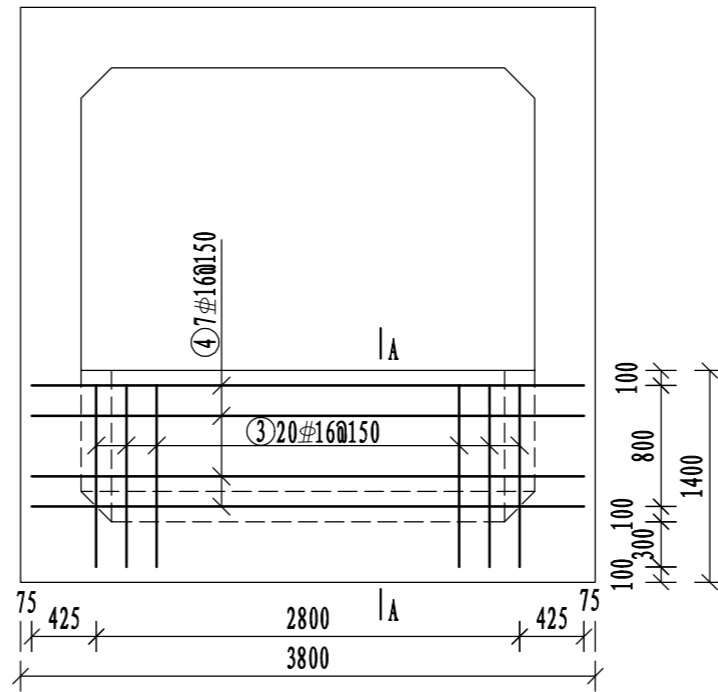
1. 本图尺寸单位: 高程以米计, 其余尺寸以毫米计。
2. 钢筋净保护层除注明外为50mm。
3. 钢筋避开孔处绕过。
4. “Φ”表示HRB400型钢筋。

广西纳海交通设计咨询有限公司 GUANGXI NAHAI COMMUNICATIONS DESIGN & CONSULTANCY CO.,LTD					
设计	杨坤	比例	见图	防城港渔湾港区第五作业区513-516号泊位 北侧出海口排水改造工程 雨水截流井底板结构配筋图	
复核	陶坤	类别	结构		
审核	易振友	阶段	施工		
审定		日期	2023年03月		
项目负责人	杨南武/冯元	版本号	0	项目编号	2023003-SY001-2
				图号	SS-JG-01-03



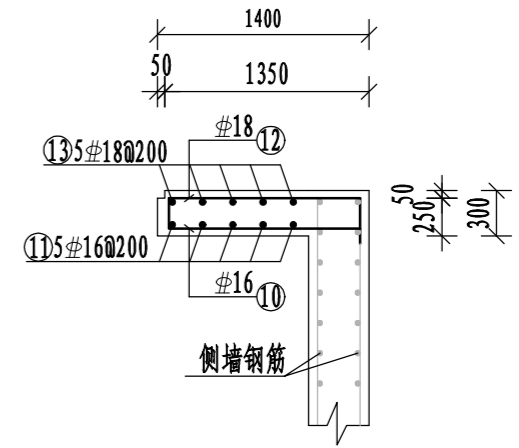
截流井顶板顶层钢筋布置图

1:50



截流井顶板底层钢筋布置图

1:50



A-A

1:50

钢筋工程量表

项目	序号	形状	规格	单根长	根数	总长	单位重	总重	备注
			mm	mm	根	m	kg/m	kg	
截流井 顶板 钢筋	①	200 1300 200	Φ18	1700	20	34.00	2.00	68.00	
	②	200 3700 200	Φ18	4100	7	28.70	2.00	57.40	
	③	200 1300 200	Φ16	1700	20	34.00	1.58	53.72	
	④	200 3700 200	Φ16	4100	7	28.70	1.58	45.35	
合计	钢筋总重(kg): 226.47 Φ18钢筋(kg): 125.40 Φ16钢筋(kg): 99.07								

说明:

1. 本图尺寸单位: 高程以米计, 其余尺寸以毫米计。
2. 钢筋净保护层除注明外为50mm。
3. 钢筋遇开孔处绕过。
4. “Φ”表示HRB400型钢筋。

广西纳海交通设计咨询有限公司
GUANGXI NAHAI COMMUNICATIONS DESIGN & CONSULTANCY CO.,LTD

设计	杨坤	比例	见图	防城港渔湾港区第五作业区513-516号泊位 北侧出海口排水改造工程 雨水截流井顶板结构配筋图			
复核	陶坤	类别	结构				
审核	易振友	阶段	施工				
审定		日期	2023年03月				
项目负责人	杨南武/冯元	版本号	0	项目编号	2023003-SY001-2	图号	SS-JG-01-04