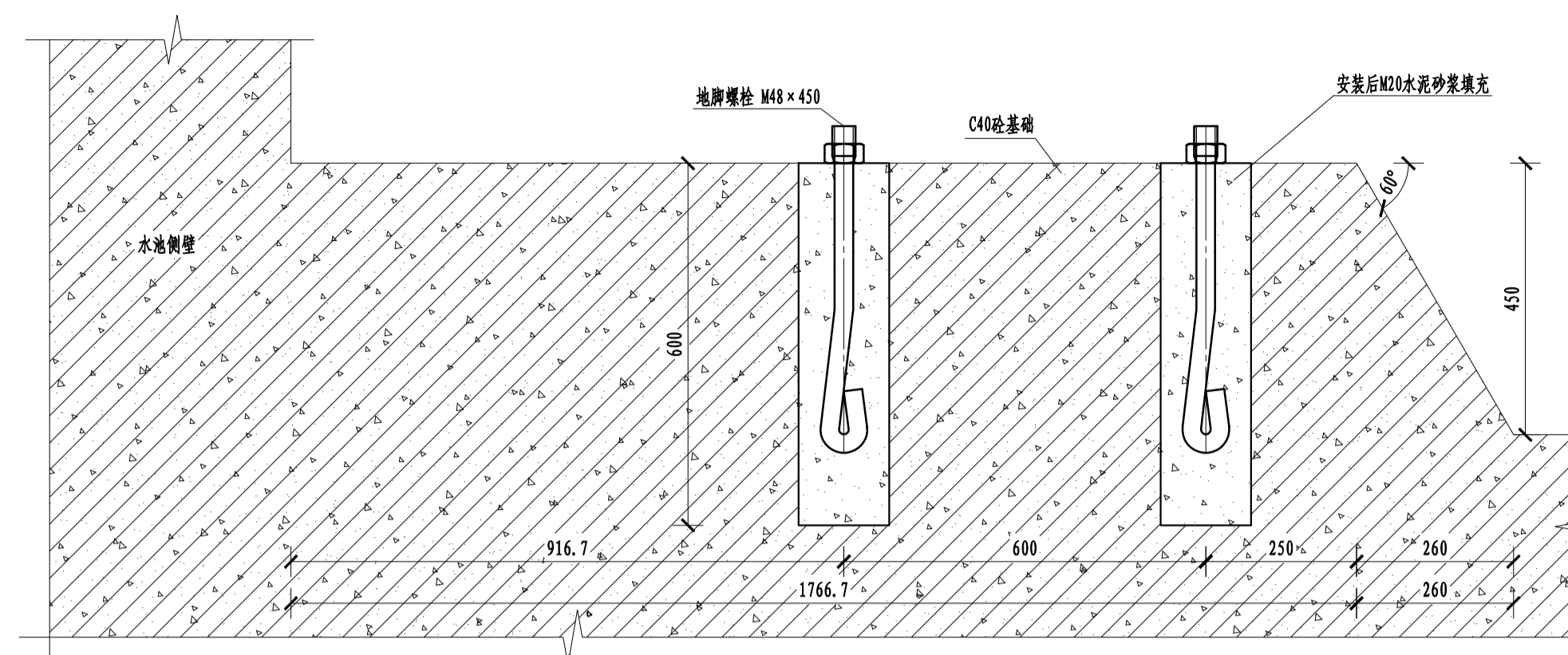
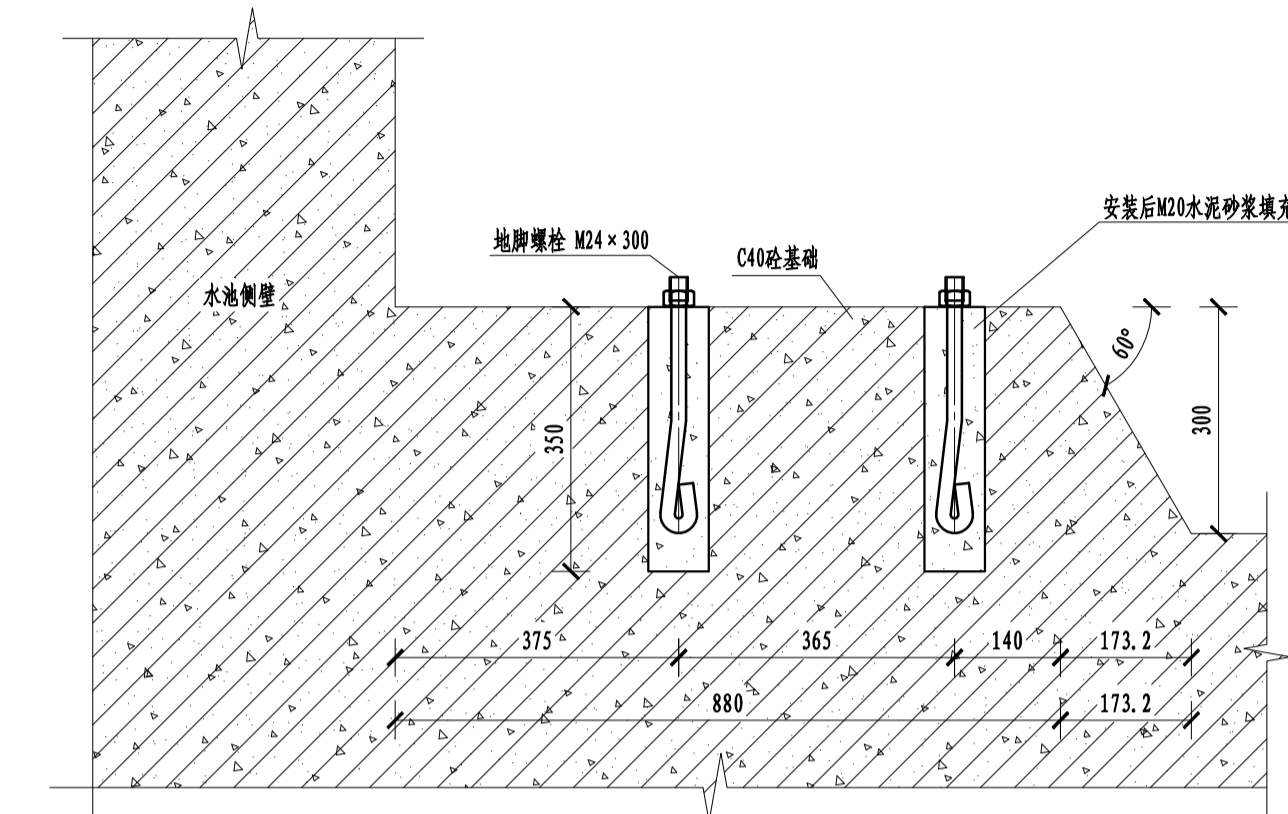


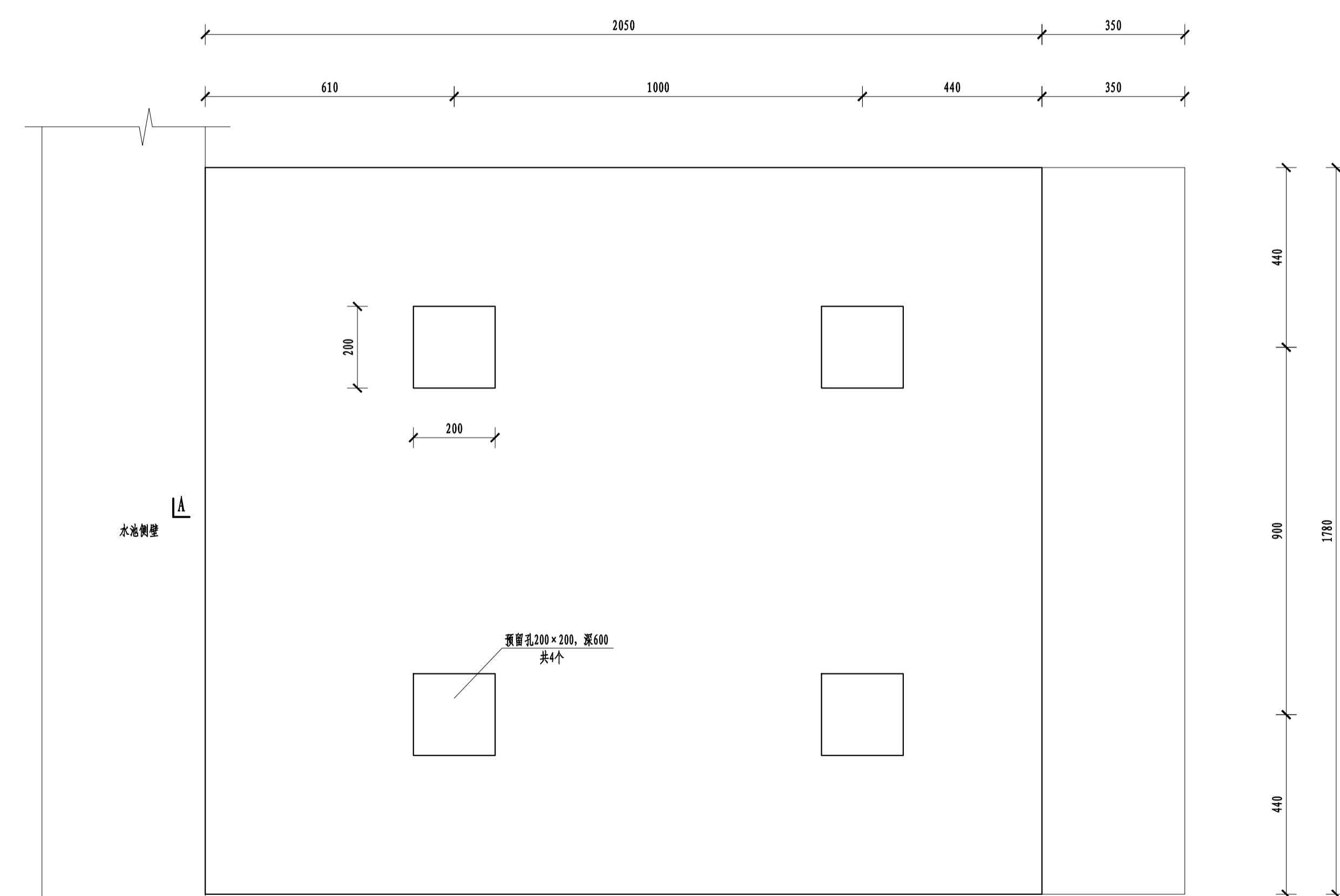
A-A 1:10



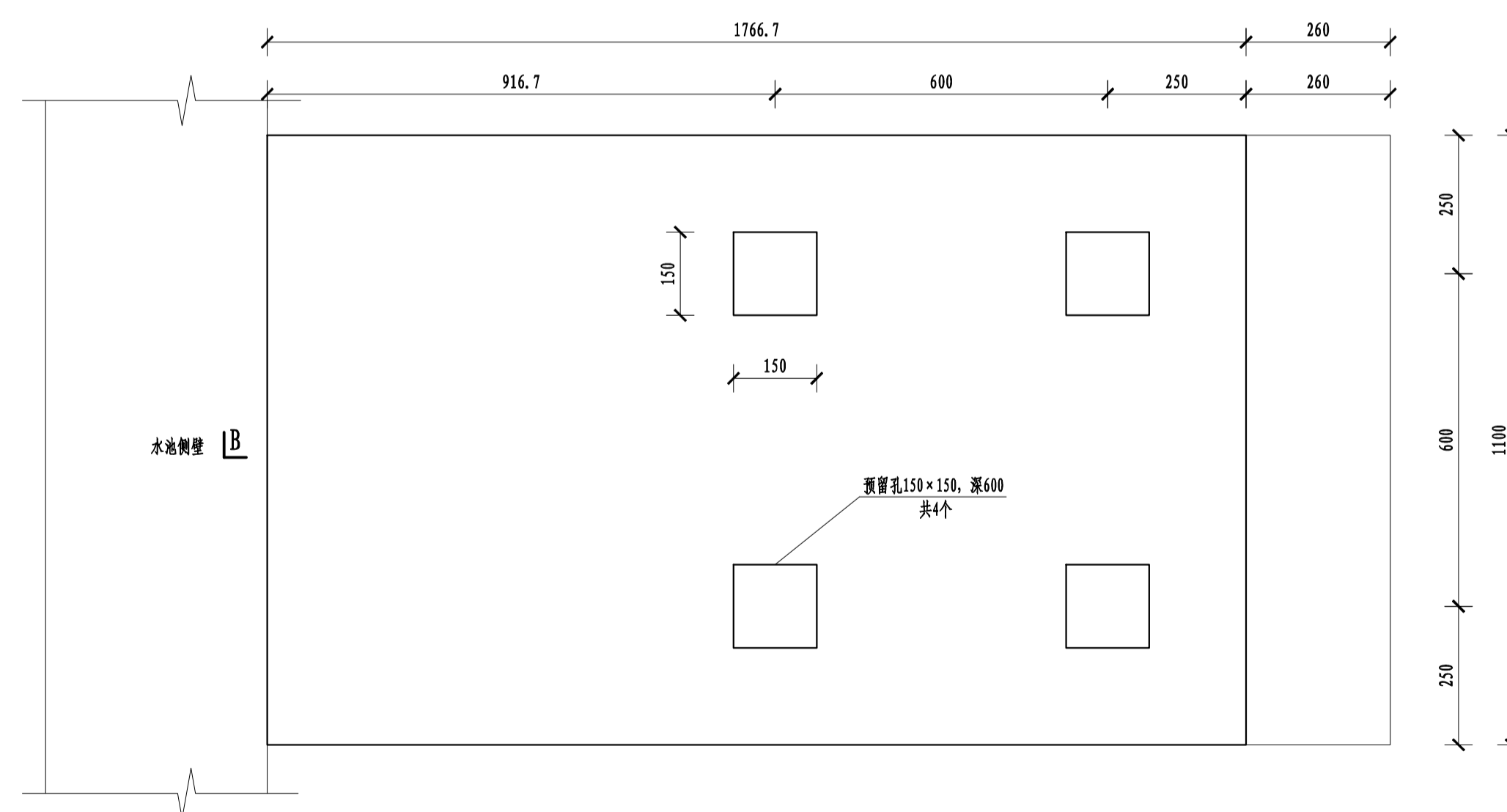
B-B 1:10



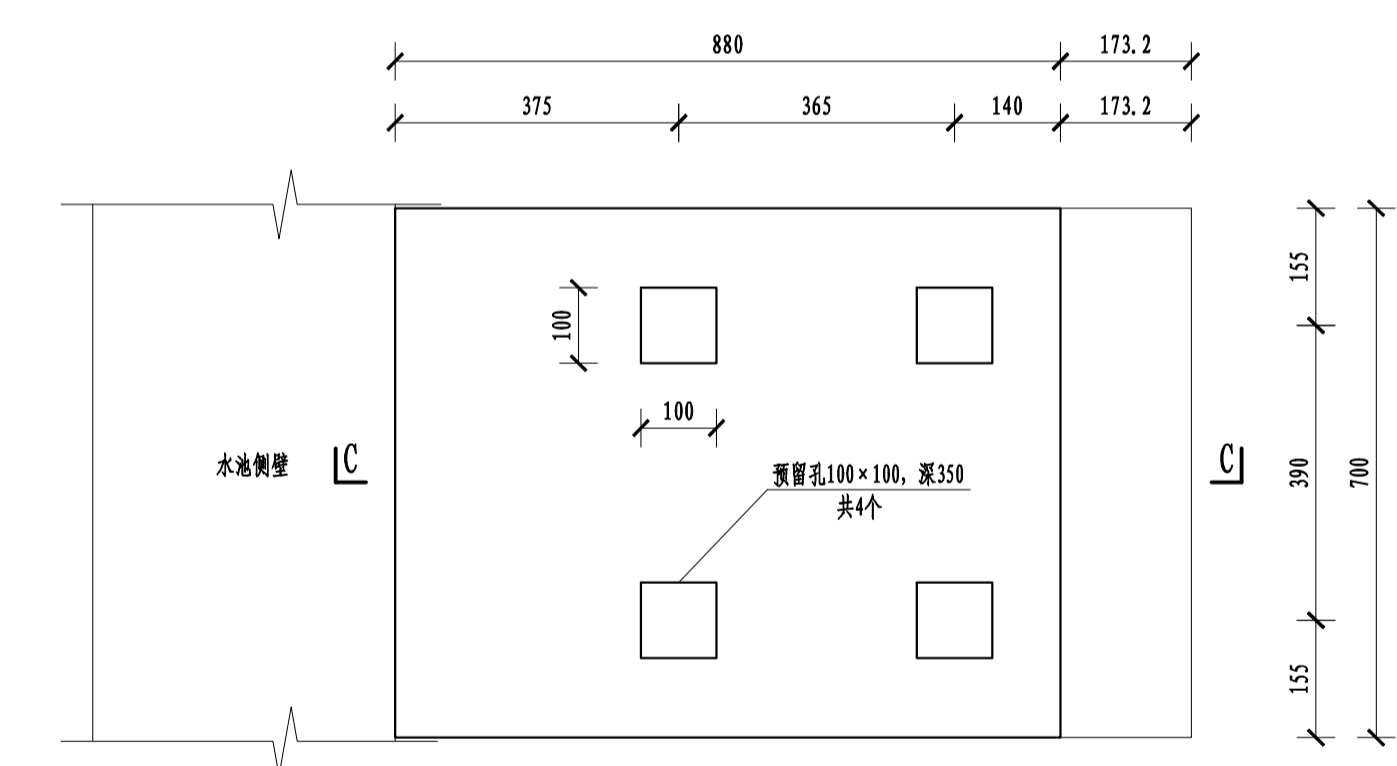
C-C 1:10



雨水提升泵①基础平面图 1:10



雨水提升泵①基础平面图 1:10



雨水提升泵①基础平面图 1:10

工程量表

序号	名称	规格	单位	数量	备注
1	地脚螺栓	M48×450	套	4	配螺母、螺母、垫圈
2	地脚螺栓	M48×450	套	4	厂家配套(316L不锈钢)
3	地脚螺栓	M24×300	套	4	

- 说明:**
1. 图中单位为毫米。
 2. 水泵基础与底板一起浇注。
 3. 基础浇筑前,预埋地脚螺栓开孔位置必须与到货设备或厂家提供资料进行核对。
 4. 水泵由厂家现场安装,配套安装材料由厂家提供。

广西纳海交通设计咨询有限公司 GUANGXI NAHAI COMMUNICATIONS DESIGN & CONSULTANCY CO.,LTD					
设计	冯元	比例	见图	防城港渔湾港区第五作业区513-516号泊位 北侧出海口排水改造工程 雨水提升泵基础图	
复核	杨坤	类别	排水		
审核	杨南武	阶段	施工		
审定		日期	2023年03月		
项目负责人	杨南武/冯元	版号	0	项目编号	2023003-SY001-2
		图号			SS-PS-04