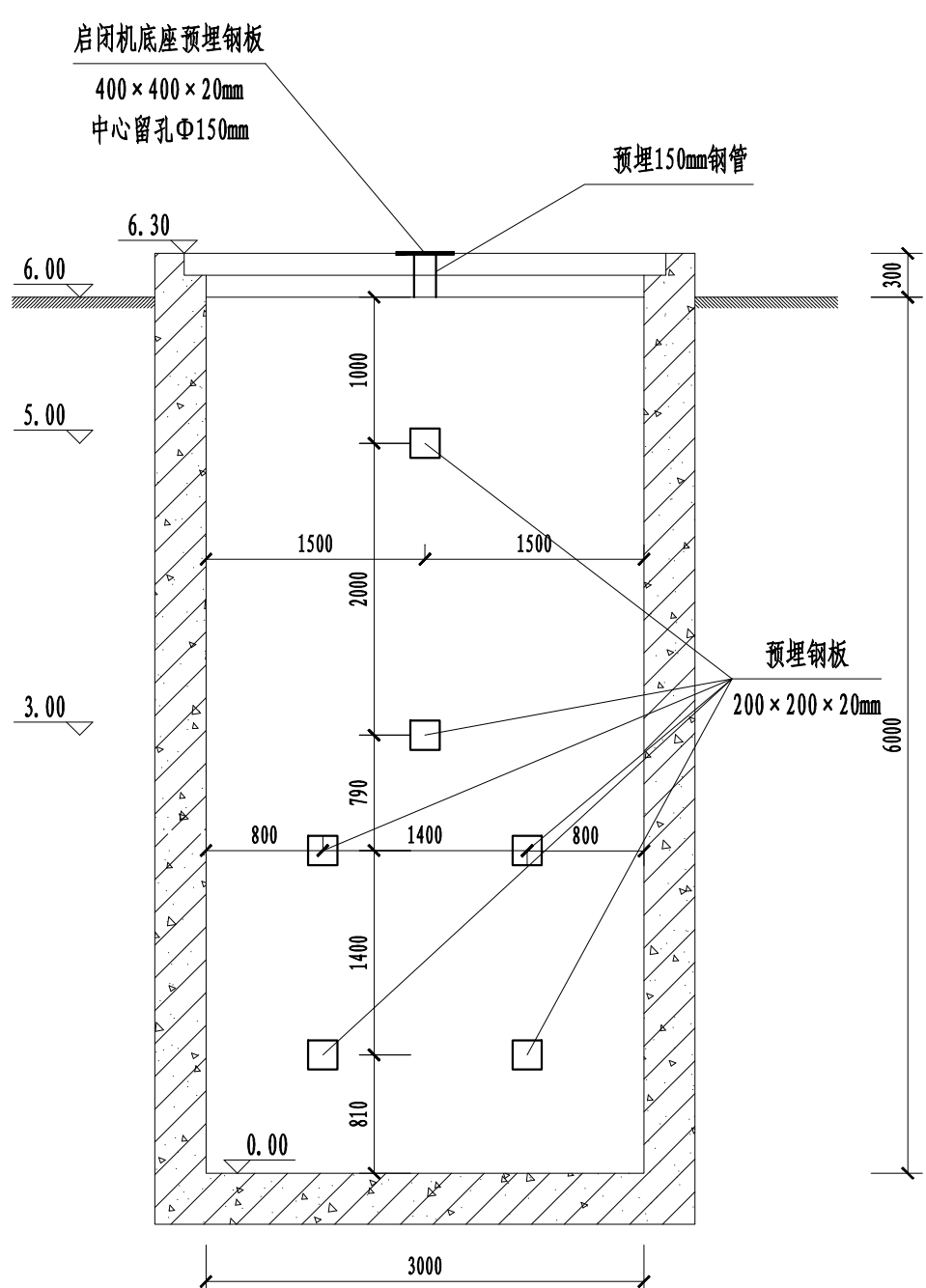
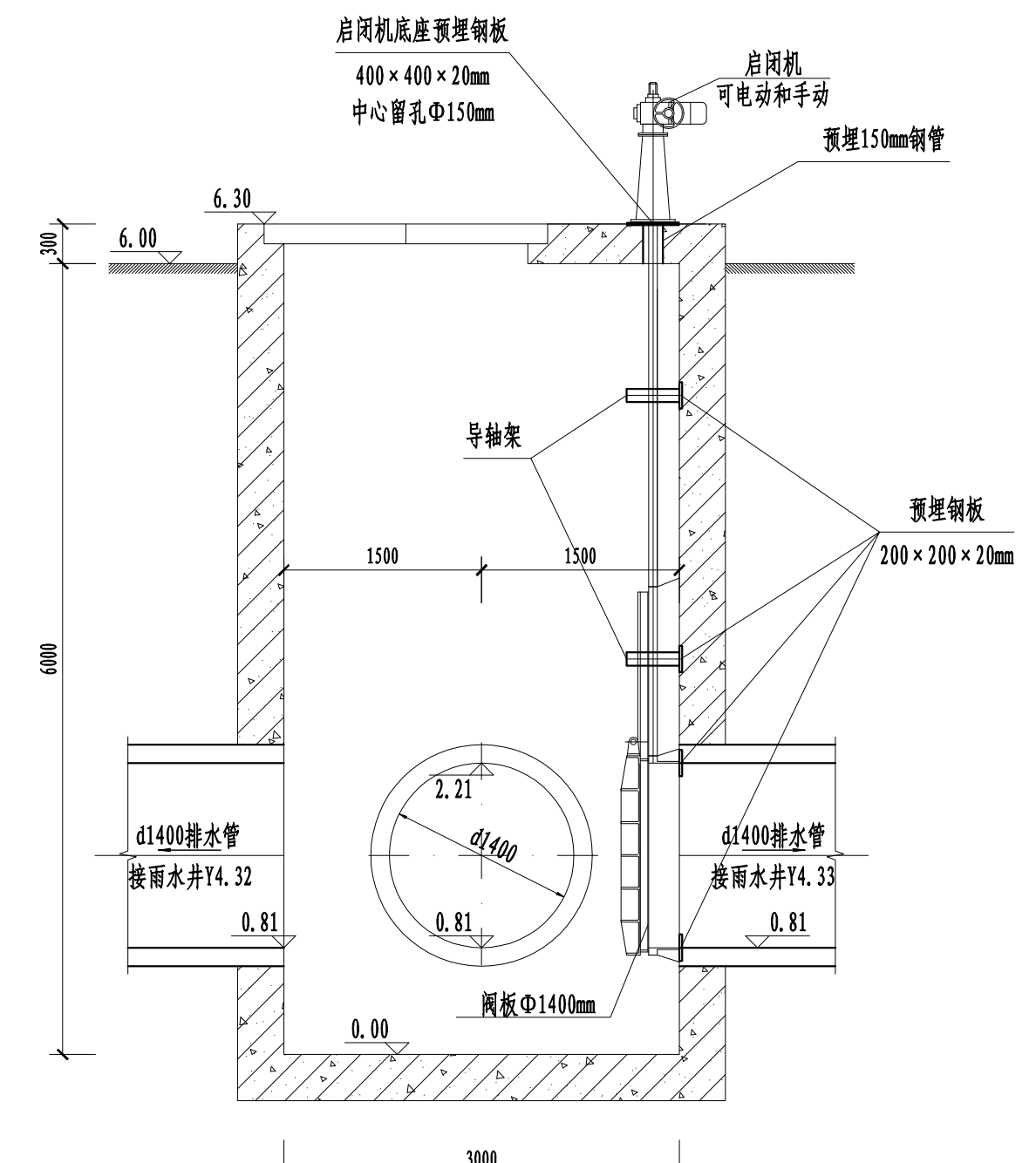


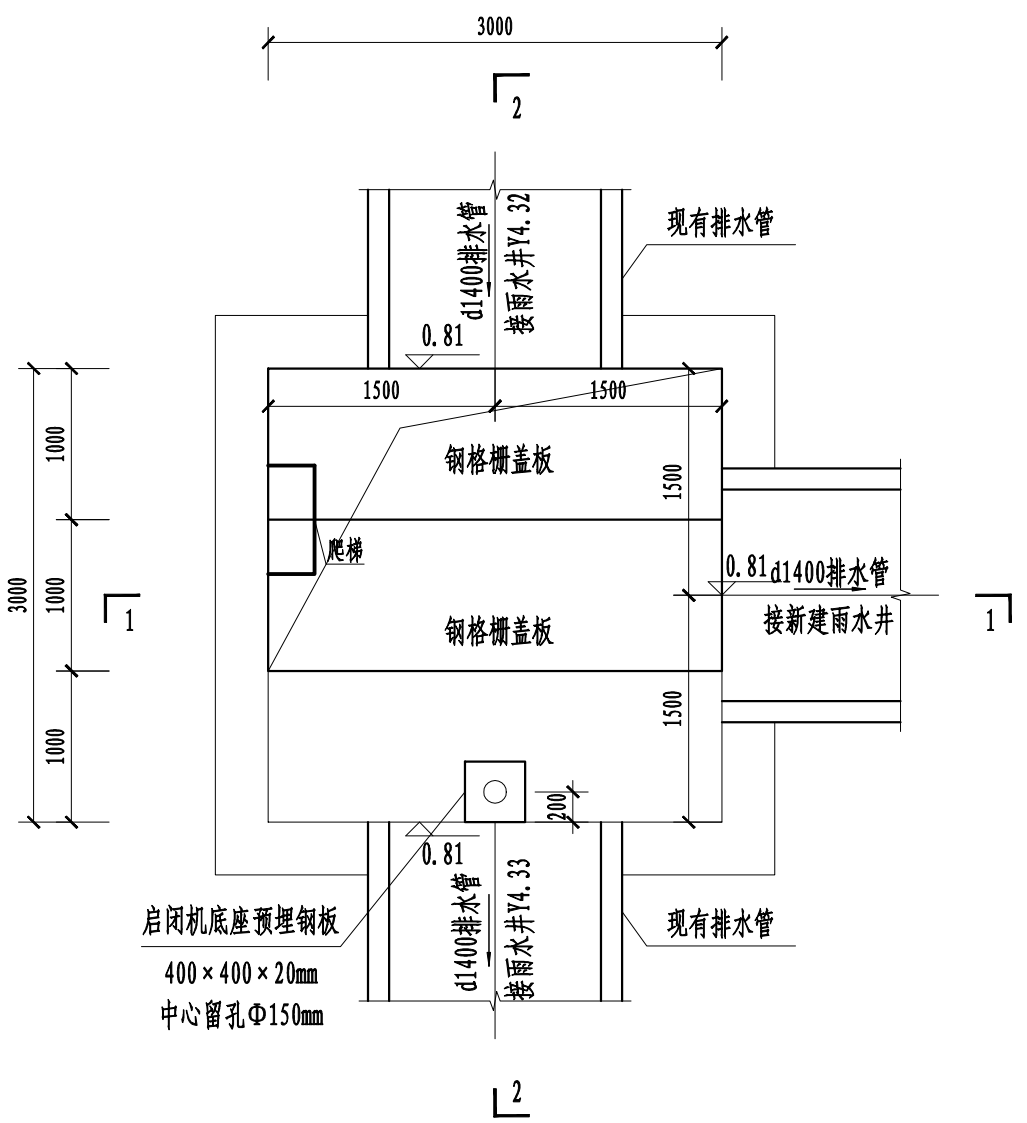
1-1 1:50



1-1 1:50  
预埋件图



2-2 1:50



雨水截流井平面图 1:50

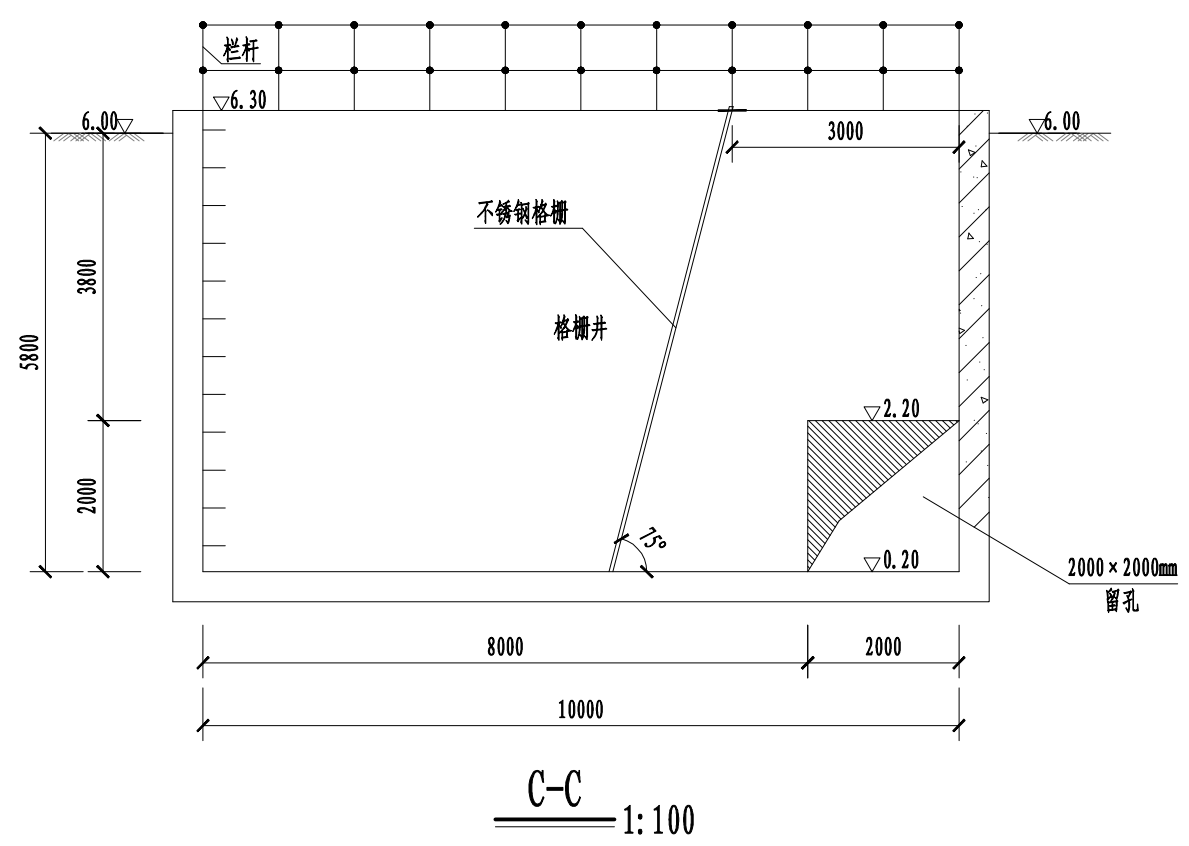
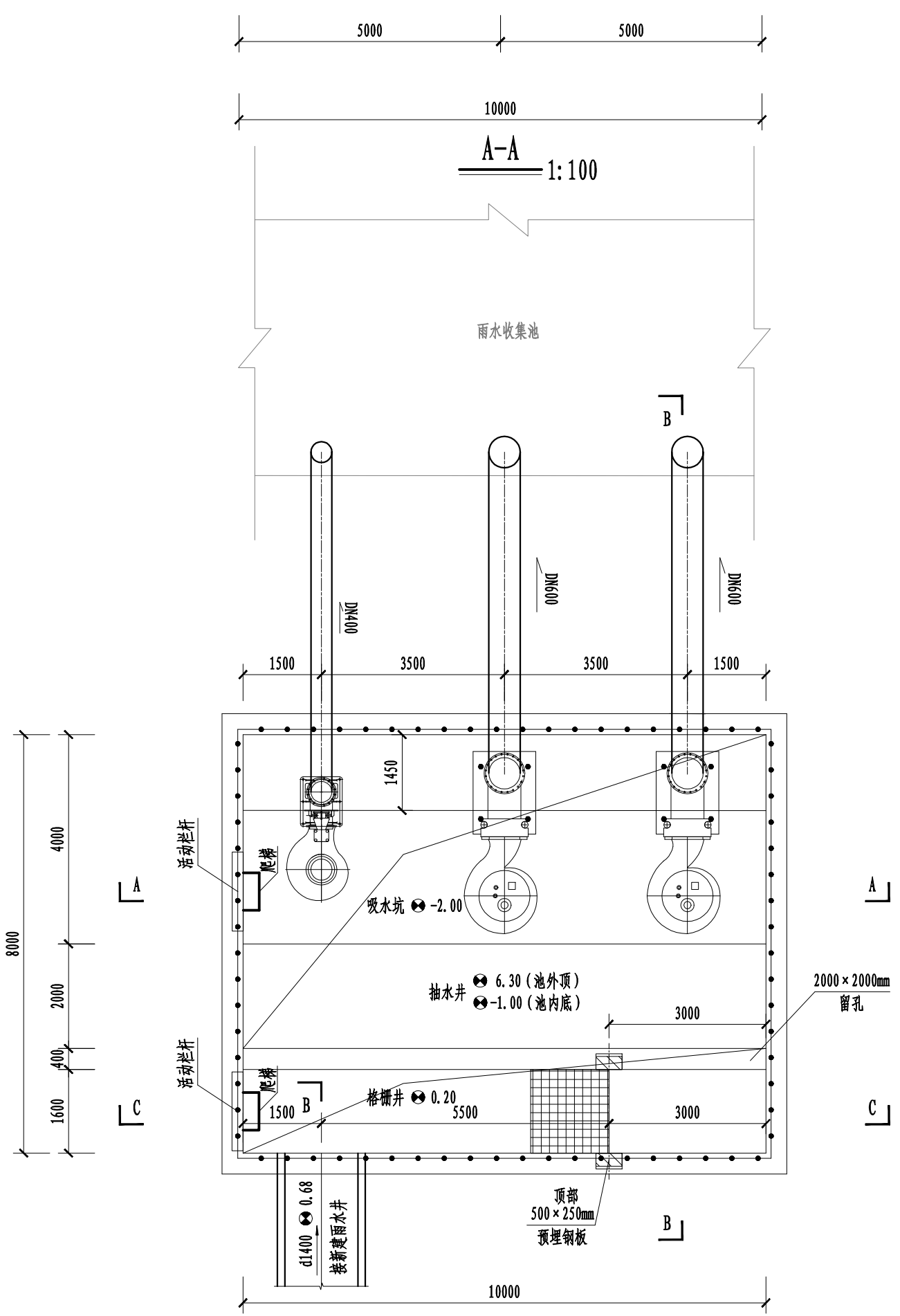
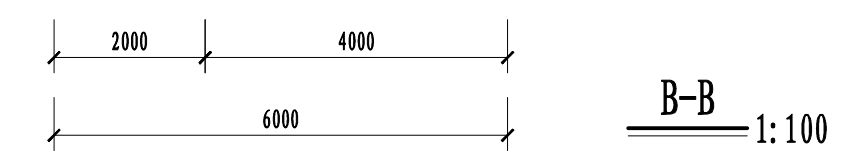
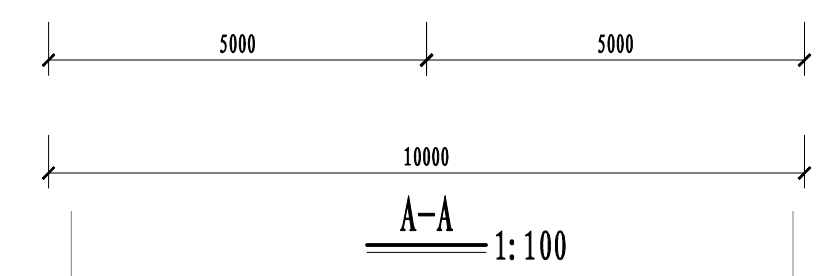
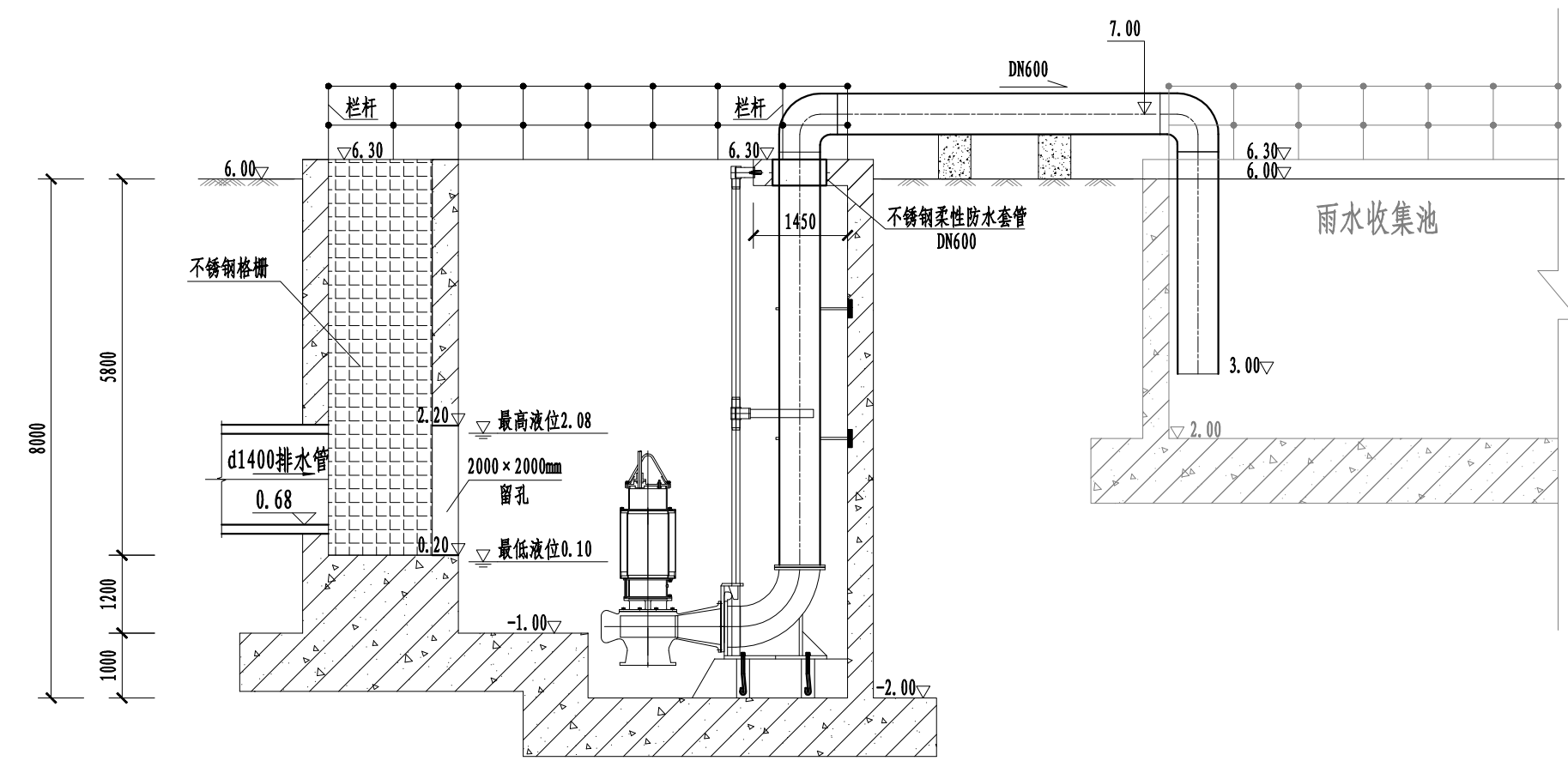
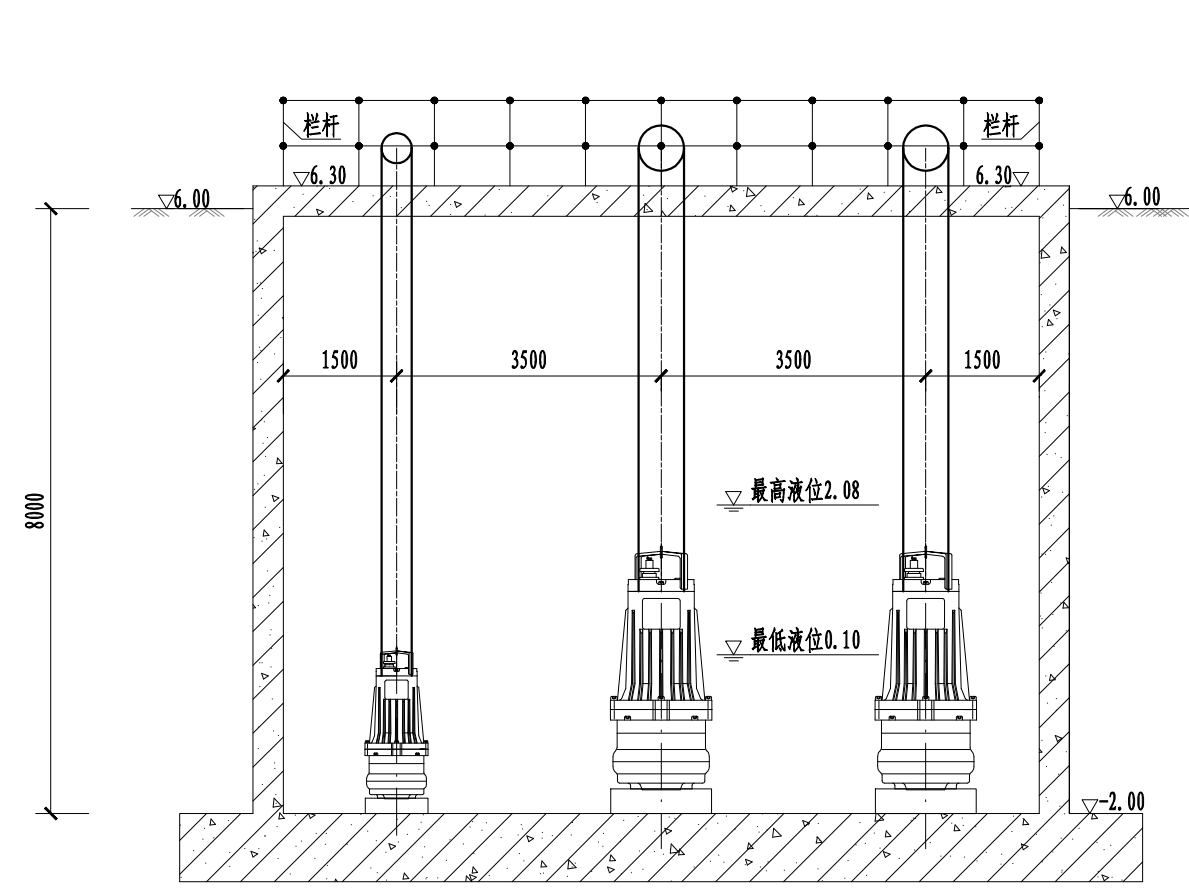
闸门、启闭机技术参数表

序号	名称	参数
闸门技术 参数	1 型号	
	2 规格	圆形Φ1400mm
	3 安装形式	附壁安装
	4 闸门所能承受最大水头	不小于10m
	5 闸门口槽受拉所能承受最大水头	不小于10m
	6 止水方向	单向止水
	7 闸板材质	316L
	8 闸框材质	316L
启闭机参 数	1 型号	
	2 驱动形式	可电动和手动
	3 规格	螺杆式、单吊点
	4 启闭最大水头	6m
	5 螺杆材质	不锈钢2Cr13

说明:

- 图中高程以米计,其余以毫米计。
- 坐标系统采用2000国家大地坐标系,高程基准面采用当地理论最低潮面。
- 在正常情况下,阀板为常关,仅应急情况下进行排水。
- 阀板采用上开式电动阀门,采用附壁式安装,要求在闸门安装面的墙面平面度不超过2mm,用吊铅垂线直线方法保证阀门垂直度为1.5-3%范围内。
- 阀门控制系统由供货商负责安装及调试。
- 闸门启闭机本体及所有配件的防腐(按耐海水腐蚀)均由闸门启闭机厂家负责。
- 闸门直接焊接在预埋孔两侧预埋板上。启闭机根据闸门的位置直接焊接在预埋板上。埋铁根据启闭机厂家提供的最终资料或设备到货要求进行。
- 闸门与预埋孔间隙用混凝土填充。二次灌浆采用C35细石混凝土。
- 闸门启闭机整套设备有厂家负责提供,包括启闭机、闸门、门槽、轴导架传动螺杆、闸板、楔紧装置、预埋件、启闭机安装配件、就地动力控制柜、及控制柜到启闭机的所有电缆。
- 闸门设有楔紧装置。楔紧装置及设备其他详图见厂家图纸及说明。
- 设备的现场安装、调试必须在设备生产厂家指导下按照生产厂家提供的安装、调试说明书进行。设备的运行维护应严格按照生产厂家提供的资料进行。
- 启闭机、闸门与门框、轴导架及传动螺杆的制造、安装大样图由生产厂家提供。
- 启闭机运行方式:正常情况下闸门处于关闭状态,只有应急情况下才能开启。

<b>广西纳海交通设计咨询有限公司</b> GUANGXI NAHAI COMMUNICATIONS DESIGN & CONSULTANCY CO.,LTD					
设计	冯元	比例	见图	防城港渔湾港区第五作业区513-516号泊位 北侧出海口排水改造工程 雨水截流井布置图	
复核	杨坤	类别	排水		
审核	杨南武	阶段	施工		
审定		日期	2023年03月		
项目负责人	杨南武/冯元	版号	0		
项目编号	2023003-SY001-2	图号	SS-PS-01		



设备及材料表

序号	名称	规格及型号	单位	材料	数量	重量(kg)	备注
1	雨水提升泵①	WQ4500-7-132 Q=4500m <sup>3</sup> /h H=7m N=132kW	台	316L	2		配套液位计、控制柜、链条、导杆、水下电缆、安装附件等
2	雨水提升泵②	WQ1800-7-75 Q=1800m <sup>3</sup> /h H=7m N=75kW	台	316L	1		配套液位计、控制柜、链条、导杆、水下电缆、安装附件等
3	316L不锈钢格栅	B=1600mm, H=5800mm, α=75°	套	316L	1		栅隙20mm
4	316L不锈钢管	DN600	m	316L	30		
5	钢制90°弯头	DN600	个	316L	4		
6	立管支架	DN600	套	316L	6		
7	316L不锈钢管	DN400 (D426×9)	m	316L	15		
8	钢制90°弯头	DN400	个	316L	2		
9	立管支架	DN400	套	316L	3		
10	柔性防水套管	DN600	套	316L	2		含预埋管及套管安装
11	柔性防水套管	DN400	套	316L	1		含预埋管及套管安装
12	支墩	C20混凝土	座/m <sup>3</sup>		6/0.8		现场制作

说明:

- 图中高程以米计, 其余以毫米计。
- 坐标系统采用2000国家大地坐标系统, 高程基准面采用当地理论最低潮面。
- 雨水提升泵采用液下潜水提升泵, 共有3台(2大1小), 采用液位控制, 最低水位0.10m, 最高水位2.08m。当水位上升到0.68m时开启小泵, 当水位上升到1.38m时开启小泵及1台大泵, 当水位上升到2.08m时开启小泵及2台大泵。当水位下降到1.38m时关闭1台大泵, 当水位下降到1.68m时关闭2台大泵, 当水位下降到0.10m时关闭小泵。以上水位可调。
- 水泵厂家配套提供液位计、所有控制柜、水泵至控制柜之间所有电缆及相关安装附件, 并负责到现场指导安装、设备调试等; 控制柜安装在污水站的设备房内。
- 设置格栅井, 拦截固体污染物, 定期进行清理, 确保水泵正常运行。
- 栏杆、爬梯详见抽水井结构图。
- 爬梯位置的栏杆为活动栏杆。

广西纳海交通设计咨询有限公司  
GUANGXI NAHAI COMMUNICATIONS DESIGN & CONSULTANCY CO.,LTD

设计	冯元	比例	见图	防城港渔湾港区第五作业区513-516号泊位 北侧出海口排水改造工程 抽水井布置图
复核	杨坤	类别	排水	
审核	杨南武	阶段	施工	
审定		日期	2023年03月	
项目负责人	杨南武/冯元	版号	0	
项目编号	2023003-SY001-2	图号	SS-PS-02	

抽水井布置图 1:100