

中物聯規劃設計研究院
有限公司

CHINA SUPPLY & LOGISTICS
PLANNING & ARCHITECTURAL
DESIGN & RESEARCH INSTITUTE LTD

本院质量及服务投诉电话：
0771-5323519 姚女士 QQ: 305724832
0777-5613999 叶女士 QQ: 951979808

建筑行业甲级资质 证书编号: A145006752

城乡规划甲级资质 证书编号: 自前规甲字21450400

工程咨询甲级资质 证书编号: 甲252021011160

工程造价乙级资质 证书编号: 201402

工程勘察专业乙级资质 证书编号: B245006759

市政(给水工程、排水工程、燃气工程、桥梁)专业乙级资质

环境工程(水污染防治工程)专业乙级

农林行业(畜牧/畜牧工程)专业乙级

公路行业(公路)专业甲级资质 水利行业(河道整治)专业甲级

及岩土工程乙级资质 证书编号: A213006753

注册执业章

出图专用章



请核实项目二维码信息
www.zwl-ad.com

建设单位 DEVELOPER

北部湾港防城港码头有限公司

项目名称 PROJECT

防城港渔湾港区13号泊位
污水处理站工程

子项目名称 SUB PROJ.

清水池

图纸名称 DRAWING TITLE

彩钢板屋盖平面布置图

项目代号 PROJECT NO. QZ-JZ-22-35

图别 STATUS 结施 版次 REVISION 第1.0版

图号 DRAWING No. JG-03 日期 DATE 2023.01

审定 CHECK BY 李强

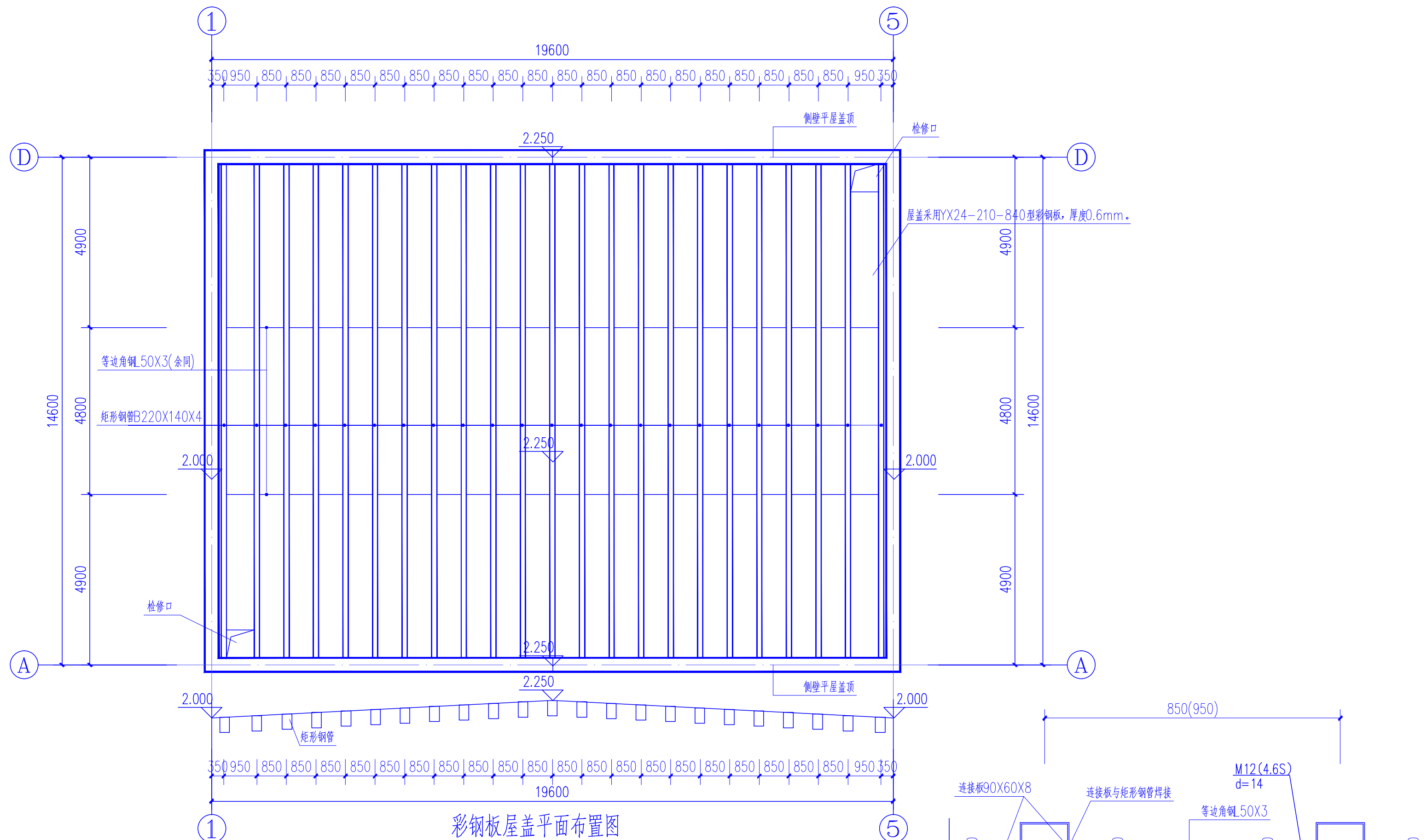
审核 EXAM BY 黄深栋

项目负责人 CHIEF DESIGNER 丁鹏

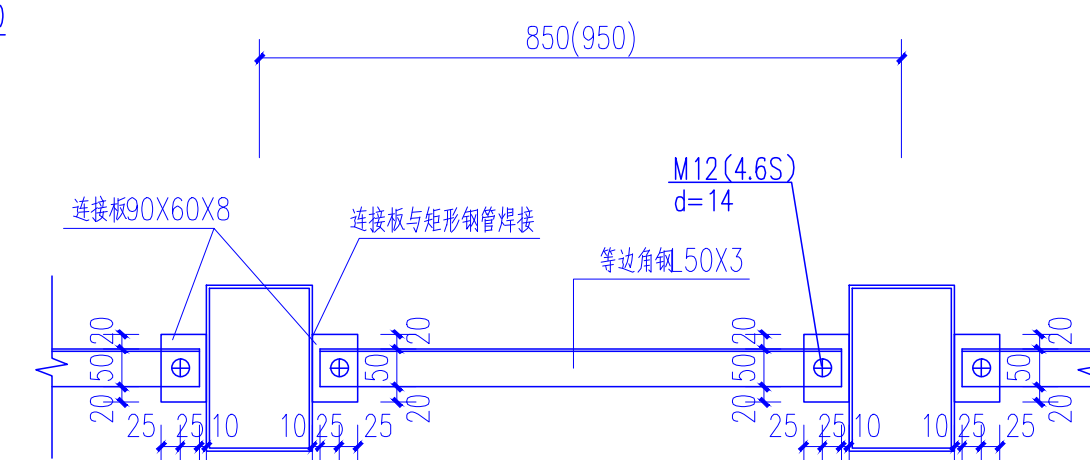
专业负责人 PRO. ENG BY 黄深栋

校对 CHECK BY 胡登枝

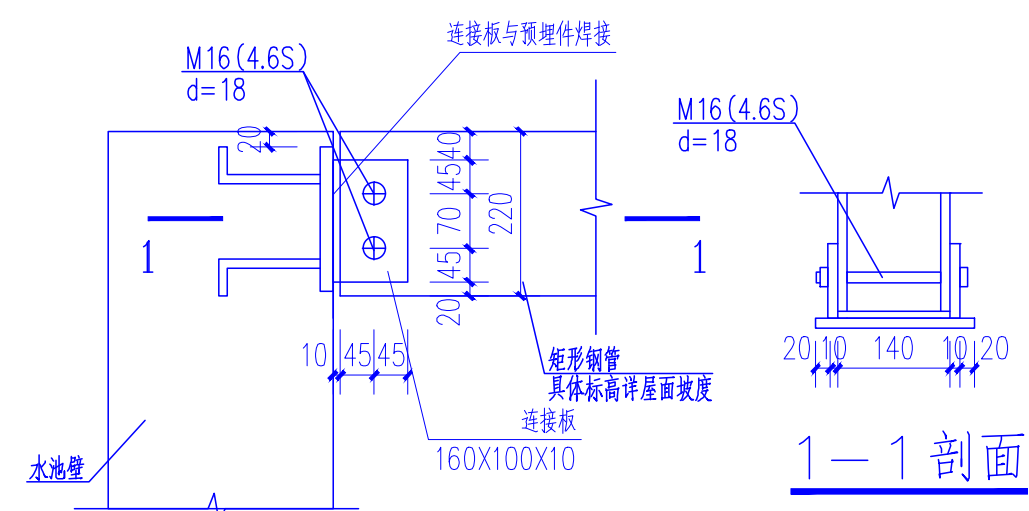
设计 DESIGN BY 容浚皓



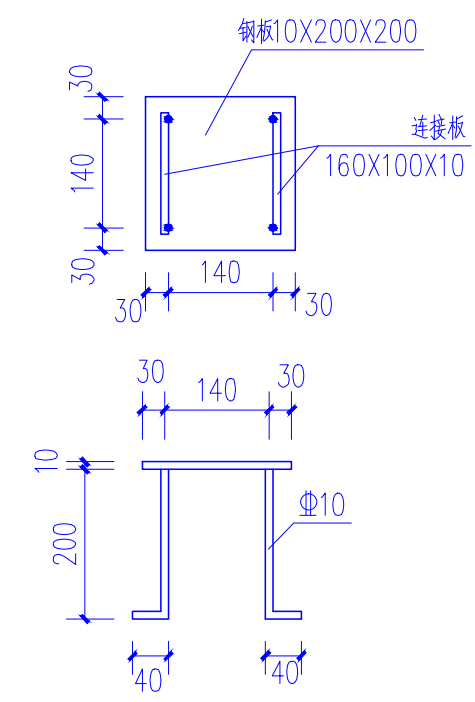
彩钢板屋盖平面布置图



角钢和钢管梁的连接大样



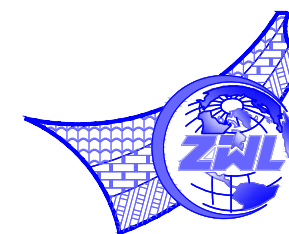
矩形钢管支座连接大样



预埋件大样

附注:

1. 本图除标高及坐标以m为单位, 其余尺寸均以mm为单位。
2. 预埋件应采用可焊性良好的钢材, 钢筋不得采用冷加工钢筋。
3. 钢材采用Q235B钢, 钢筋采用I级钢(以中表示), 螺栓采用B级普通螺栓。
4. 焊条采用E43, 焊脚尺寸除注明者外均应大于或等于焊件厚度, 满焊。
5. 结构用主构件需进行喷珠(砂)后喷涂油漆处理, 不得以手工除锈, 漆度须符合GB8923 Sa2.5级规定。
6. 涂装
底漆: 富锌防锈底漆两道, 干膜厚度不小于 $2 \times 35 \mu\text{m}$, 锌粉配方含量 $\geq 80\%$;
中间漆: 环氧云铁中间漆一道, 干膜厚度不小于 $60 \mu\text{m}$;
面漆: 丙烯酸聚氨酯两道, 干膜厚度不小于 $2 \times 35 \mu\text{m}$, 固体含量 $\geq 80\%$; 以上干膜厚度检测按90-10原则, 即90%涂装面积须达到设计膜厚, 剩余10%须达到设计膜厚的90%。
7. 钢结构安装合格后, 对在现场焊接的焊缝及周围采用手工进行除锈处理, 补刷底漆和中间漆, 同时对在运输或安装过程中油漆损坏部位进行修补, 中间漆修补完成后验收合格后, 方能涂装面漆。
8. 工程完工后, 建设单位应当按照国家相关规定定期对结构构件进行维护, 及时清理屋面面积灰以延长建筑的使用寿命。
9. 其它未详事宜, 参照国家相关规范及图集执行。



中物聯規劃設計研究院
有限公司

CHINA SUPPLY & LOGISTICS
PLANNING & ARCHITECTURAL
DESIGN & RESEARCH INSTITUTE LTD

本院质量及服务投诉电话:
0771-5323519 姚女士 QQ: 305724832
0777-5613999 叶女士 QQ: 951979808

建筑行业甲级资质 证书编号: A145006752

城乡规划甲级资质 证书编号: 自资规甲字21450400

工程咨询甲级资质 证书编号: 甲252021011160

土地规划乙级资质 证书编号: 201402

工程勘察专业乙级资质 证书编号: B245006759

市政(给水工程、排水工程、道路工程、桥梁)专业乙级资质

环境工程(水污染防治工程)专项乙级

农林行业(兽医/畜牧工程)专业乙级

公路行业(公路)专业丙级资质 水利行业(河道整治)专业丙级

及景观工程专项乙级资质 证书编号: A215006753

注册执业章

出图专用章



请核实项目二维码信息
www.zwl-ad.com

建设单位 DEVELOPER

北部湾港防城港码头有限公司

项目名称 PROJECT

防城港渔湾港区13号泊位

污水处理站工程

子项目名称 SUB PROJ.

调节池、格栅沟

图纸名称 DRAWING TITLE

调节池改造后平面布置图

1-1剖面图

项目代号 PROJECT NO. QZ-JZ-22-35

图例 STATUS 建设 版次 REVISION 第1.0版

图号 DRAWING No. JZ-02 日期 DATE 2023.01

审定 CHECK BY 李强 强

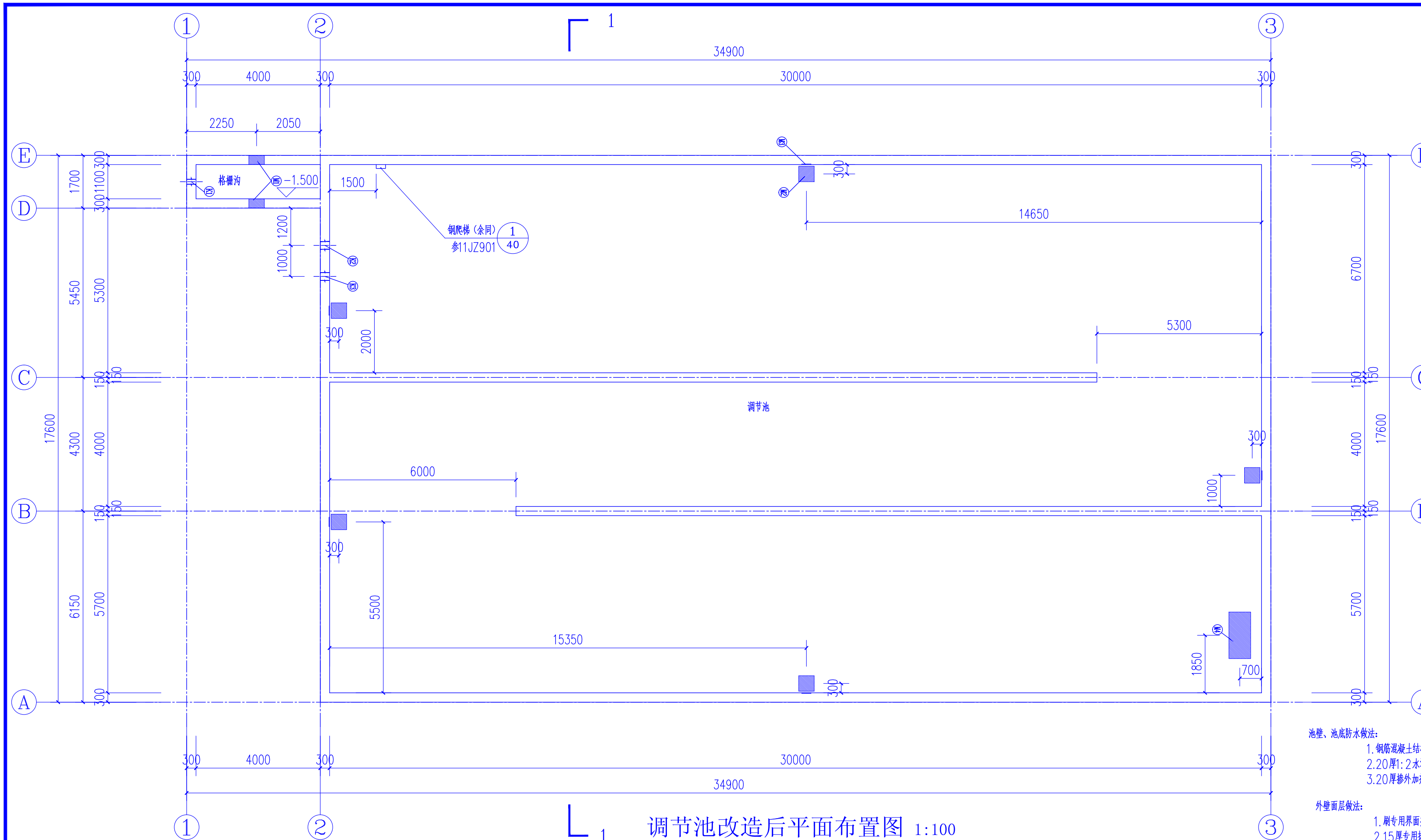
审核 EXAM BY 丁鹏 丁

项目负责人 CHIEF DESIGNER 丁鹏 丁

专业负责人 PRO. ENG BY 丁鹏 丁

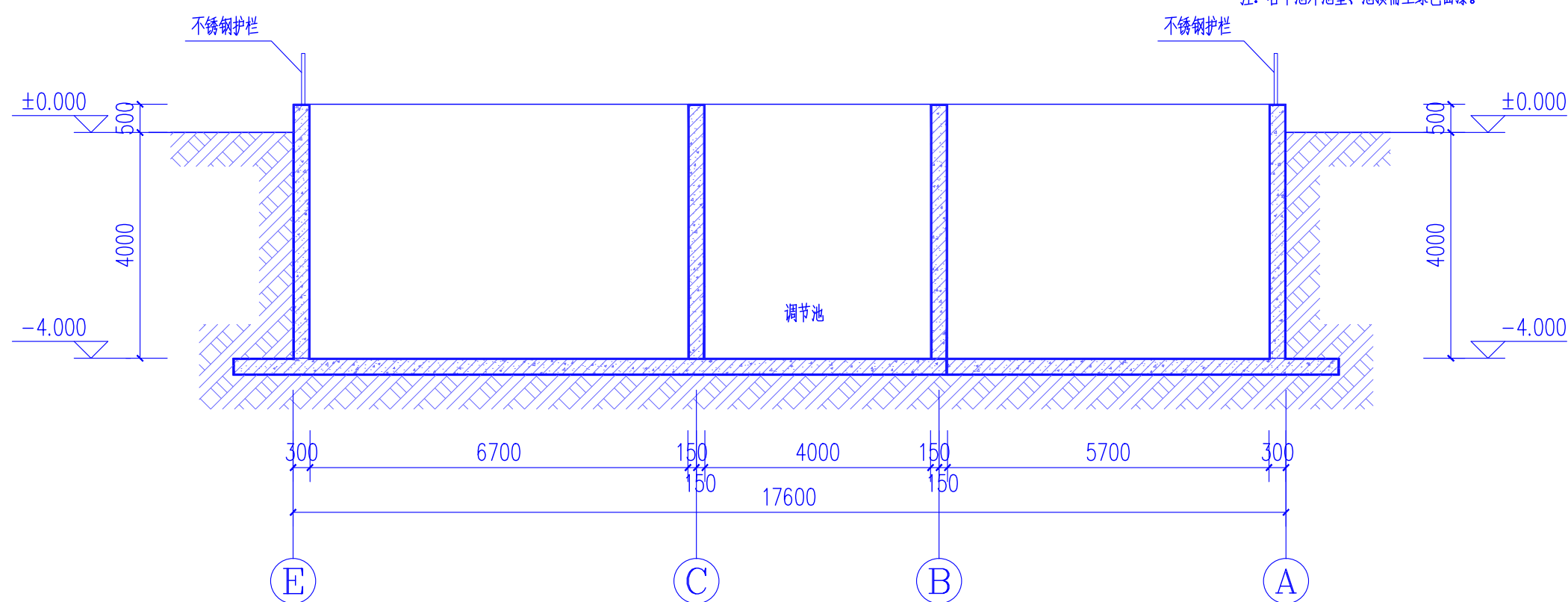
校对 CHECK BY 李强 强

设计 DESIGN BY 阮承毅 阮



调节池改造后平面布置图 1:100

注: 各个池外池壁、池顶需上绿色面漆。



1-1剖面图 1:100

池壁、池底防水做法:

1. 钢筋混凝土结构自防水, 抗渗等级 P6
2. 20厚1:2水泥砂浆找平
3. 20厚掺外加剂或掺合料水泥防水砂浆分次抹压, 表面压光

外壁面层做法:

1. 刷专用界面剂一遍
2. 15厚专用抹灰砂浆, 分两次抹灰
3. 5厚1:2.5水泥砂浆

埋件表					
编号	功能及形式	尺寸 (mm)	数量	顶标高 (米)	底标高 (米)
M1	格栅预埋钢板	500x200x20	2	0.000	-0.200
M2	潜水搅拌机底座预埋钢板	500x500x20	5	-4.000	-4.020
M3	潜水搅拌机导杆预埋钢板	300x150x20	5	0.500	0.350
M4	提升泵预埋钢板	1500x700x20	1	-4.000	-4.020

预埋套管或预留孔表						
编号	功能及形式	安装管道公称直径	数量	中心标高 (米)	顶标高 (米)	底标高 (米)
K1	格栅沟进水管	详见施	1	详见施		
K2	污泥池溢流套管	DN150	1	0.250		
K3	无阀反洗排水套管	DN350	1	-0.250		