

水池设计总说明

一. 工程概况和总则

- 本工程±0.000标高详建筑总评图。
- 计量单位(除注明外): 1)长度: mm; 2)角度: 度; 3)标高: m; 4)强度: N/mm²。
- 本工程施工时, 必须与工艺、电气、自控等工种图纸密切配合施工。
其中所有预埋件和预留孔必须仔细核对工艺图后方可施工
- 结构施工图中除特别注明外, 均以本总说明为准。
- 本总说明未详尽处, 请遵照现行国家有关规范与规程规定施工。
未经技术鉴定或设计许可, 不得改变结构的用途和使用环境。洪水期避免放空检修。
- 设计安全等级: 二级。合理设计使用年限: 50年。

二. 设计依据:

- 本工程地质情况详见岩土工程详细勘察报告。
- 采用中华人民共和国现行国家标准规范和规程进行设计, 主要有:
《建筑结构荷载规范》(GB50009-2012)
《建筑地基基础设计规范》(GB50007-2011)
《给水排水工程构筑物结构设计规范》(GB50069-2002)
《建筑抗震设计规范》(GB50011-2010(2016版))
《建筑工程抗震设防分类标准》(GB50223-2008)
《给水排水工程钢筋混凝土水池结构设计规程》(CECS 138:2002);
《混凝土结构设计规范》(GB50010-2010(2015版))
- 抗浮地下水水位设计标高-1.000m。
土壤条件: 池体覆土饱和重度取为18KN/m³。
池体侧向土压力计算, 填土重度取18KN/m³; 填土折算内摩擦角 $\psi=20^\circ$ 。
- 本工程抗震设防烈度6度; 该工程的重要性、场地等级和地基等级均为二级; 场地的建筑场地类别为II类; 抗震等级四级, 抗震设防类别为丙类, 特征周期值0.35s, 设计基本地震加速度值0.05g。
- 混凝土结构的环境类别: 建筑物地面以上部分为二类a, 地面以下部分为三类a;
构筑物与污水接触或受污水水气影响的构件为五类(执行《给水排水工程构筑物结构设计规范》), 与水土接触、露天或潮湿环境下的构件为三类a, 其余构件为二类a。
- 本工程构筑物最大裂缝宽度限值 $\leq 0.2\text{mm}$ 。

三. 材料选用及要求:

- 混凝土强度等级选用:
(1)垫层为C15, 厚度均为100。
(2)混凝土强度等级为C35; 采用微膨胀混凝土, 抗渗等级为P6。
(3)走道板砼不需抗渗。
- 钢材:
(1). Φ 表示HPB300钢筋($f_y=270\text{N}/\text{mm}^2$); Φ 表示HRB400钢筋($f_y=360\text{N}/\text{mm}^2$)。
抗震等级为特一、一、二、三级的框架和斜撑构件(含梯段), 其纵向受力钢筋应采用带“E”牌号的抗震钢筋, 钢筋的抗拉强度实测值与屈服强度实测值的比值不应小于1.25; 且钢筋的屈服强度实测值与强度标准的比值不应大于1.3; 且钢筋在最大力总延伸率实测值不应小于9%。
(2). 型钢、钢板、钢管及螺栓均采用Q235B钢, 外露铁件均需做防锈处理。
(3). 受力预埋件的锚筋应采用HPB300级(I级)、HRB400E级(III级)钢筋, 严禁采用冷加工钢筋。
(4). 纵向受力的普通钢筋, 其混凝土保护层厚度(钢筋外边缘至混凝土表面的距离)

池底板 40(下层钢筋)40(上层钢筋) 池壁、梁、柱 40
走道板 25 其余 25

- 钢筋的接头可采用搭接, HPB级钢为37d, HRB级钢为43d, 钢筋搭接的接头应相互错开, 同一截面处钢筋接头数量应不大于总数量的25%。钢筋连接尽量采用双面搭接焊, 焊缝长度大于5d。

- 钢筋遇到空洞时, 应尽量绕过, 如必须截断时, 应与空洞加固环筋焊接锚固,
- 钢筋锚固长度按混凝土结构设计规范 GB50010-2010(2015版)
- 钢筋混凝土底板双层钢筋之间均设置 ≥ 12 凳仔筋
- 钢梯、预埋件采用Q235B钢, 施工参照图集02J401。
- 本工程套管均采用IV型防水套管, 详给水排水图集S1或附图。
- 粉刷:
(1)水池内壁、顶板底面和底板顶面, 用1:2防水水泥砂浆抹面, 厚20mm。
(2)水池外壁、支柱和其他表面用1:2水泥砂浆抹面, 厚20mm。
(3)池体内粉刷建议掺防水剂或杜拉纤维, 掺量详见具体产品说明。

6. 砖砌体:(砼体施工质量控制等级为B级)

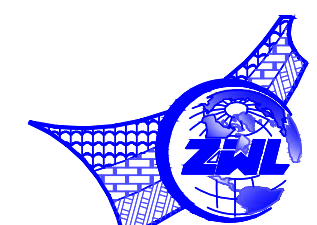
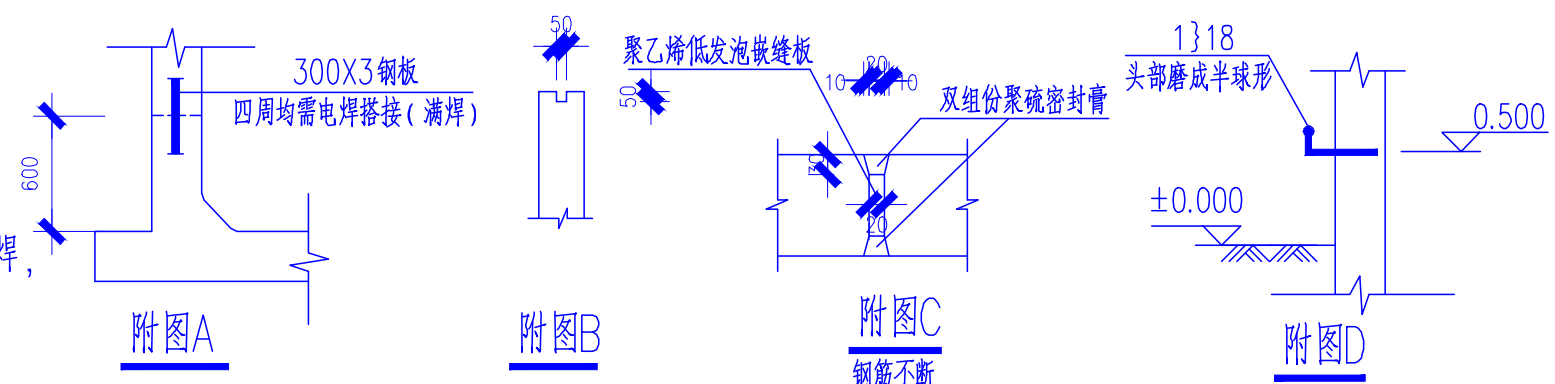
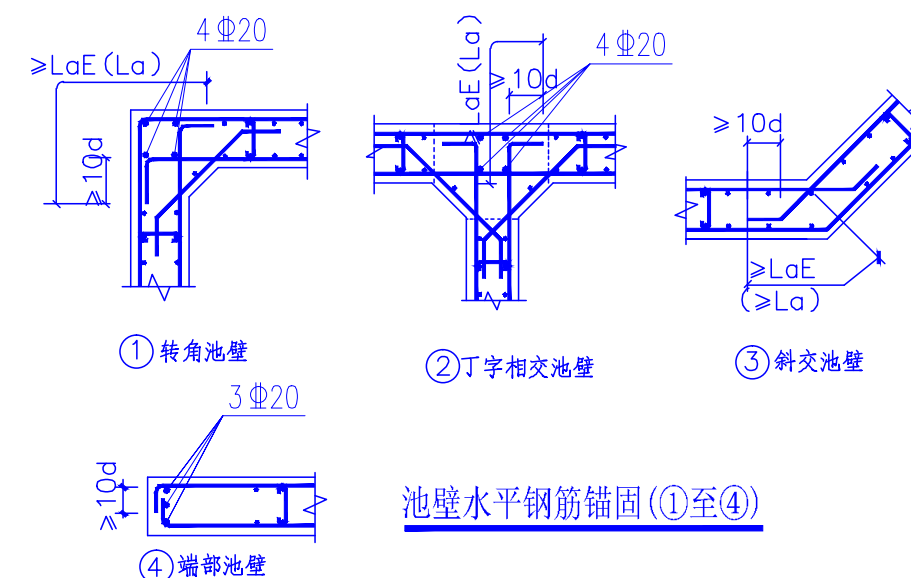
砖墙为200mm厚烧结实页岩空心砖墙, 除图中说明外砖块强度等级为MU10, 地面以下或防潮层以下砌体采用MU20, 用M10水泥砂浆加5%防水剂实砌, 1:2水泥砂浆双面抹面, 厚15mm。

四. 水池施工要求:

- 水池混凝土浇筑时必须振捣密实, 不得漏振;
- 池壁施工缝的位置:
a. 底板与池壁连接的斜托上部350左右; 采用钢板止水带, 详附图A。
b. 走道板下部500左右或环梁下部; 可以采用留凹槽形式, 详附图B, 设膨胀止水条。
c. 其余施工缝建议采用钢板止水带。
- 为了提高水池的不透水性, 池内1:2水泥砂浆抹面, 应分层紧密连续涂抹, 每层接缝需上下左右错开, 并应与混凝土的施工缝错开。
- 浇筑水池混凝土前将钢梯、套管、预埋件按图预先预埋牢固, 防止浇筑混凝土时松动, 预留孔洞亦应事先留出, 不得事后敲凿。
- 施工缝处理方法:
必须在已浇筑混凝土其抗压强度大于1.2MPa时处理; 先将已浇筑混凝土接槎表面凿毛, 剔除浮石, 清洗干净, 用清水冲刷后, 铺一层2cm厚与混凝土成分相同的水泥砂浆, 然后再浇筑混凝土。
- 施工期间注意基坑排水, 防止水池上浮。
- 回填工作必须及时进行, 尽量缩短水池的外露时间。
回填工作应沿水池四周分层均匀回填, 密实度不应少于0.94。
- 水池抹面之前应先做充水实验, 充水分五次, 每次充水五分之一水深, 每次充水结束后稳定二天, 观察和测定渗漏情况, 扣除管道的渗漏因素, 24小时渗漏率应小于1/1000(注: 必须严格控制沉降速度)。
充水试验期间应注意水池构件的变形与开裂情况, 必须有应急排空措施。
- 走道板伸缩缝设置要求: 间距控制在12米以内, 分布钢筋不断, 缝宽为20。做法详见附图C。

10. 大体积砼施工要求:

- 大体积砼应保温保湿养护, 砼中心温度与表面温度的差值不应大于20℃, 砼表面温度与大气温度的差值不应大于20℃。
- 池体混凝土抗渗等级为P6, 且长度超过20m且不设伸缩缝, 水池混凝土可采用补偿收缩混凝土(可在混凝土中掺用膨胀剂), 限制膨胀率 $\geq 2.5 \times 10^{-4}$; 自应力值 $\geq 0.35\text{MPa}$; 掺量: HEA为8%
- 选用水化热较低的水泥。
- 掺加高效缓凝减水剂。
- 选择良好级配(符合筛分曲线)的粗、细骨料, 严格控制骨料的规格和质量, 控制水灰比, 减少混凝土内的缺陷。砂应尽量用中、粗砂, 细度模量2.5~3.0, 含泥量 $\leq 1\%$ 。粗骨料应采用连续级配的石子, 含泥量 $\leq 3\%$ 。
- 控制单方混凝土用水量, 严格控制水灰比, 一般建议混凝土水灰比应小于0.50。
- 鉴于膨胀剂与水泥、化学外加剂及掺和料存在适应性问题, 应通过混凝土试配优选, 以确定用何种水泥及外加剂。
- 混凝土配合比设计, 除满足设计强度等级和抗渗标号外, 还应达到《混凝土外加剂应用技术规范》中对补偿收缩混凝土限制膨胀率的规定。
- 膨胀剂应按国家标准GB12573规定取样, 混合后送相关检测单位, 按厂家的标准掺量以JC476-2001方法检测到现场的膨胀剂是否合格, 合格者才可使用。
- 膨胀剂应与混凝土其它原材料有序投入搅拌机中, 膨胀剂重量应按施工配合比投料, 重量误差小于 $\pm 2\%$, 不得少掺或多掺, 其拌制时间比普通混凝土延长一分钟左右。
- 混凝土的振捣必须密实, 不得漏振、欠振和过振。在混凝土终凝以前, 要人工或机械多次抹压, 防止表面收缩裂缝和塑性裂缝的产生, 以免影响外观质量。
- 掺膨胀剂的混凝土要特别加强保温保湿养护, 补偿收缩混凝土浇筑后1~7天内应特别加强养护(有条件时应采用蓄水养护), 7~14天仍需湿养护, 大梁上部可以采用蓄水养护, 立面结构应采用双层饱水木模板进行保温保湿养护。模板拆除时间宜不少于7天。模板拆除后继续养护至14天。
- 其它部分:
(1)所有外露铁件均应除锈涂红丹两道, 刷防锈漆两度(颜色另定)。
(2)沉降观测点设置, 圆形池4个, 矩形池体每个角部为2个, 单边长度超过20m中部每隔15米设1个; 做法详见附图D
(3)本设计所用标准图集: a: 套管 S312 IV型刚性防水套管; b: 栏杆.平台.钢梯02J401。
c: 混凝土结构施工图平面整体表示方法制图规则和构造详图(现浇混凝土框架、剪力墙、梁、板)22G101-1



中物聯規劃設計研究院
有限公司
CHINA SUPPLY & LOGISTICS
PLANNING & ARCHITECTURAL
DESIGN & RESEARCH INSTITUTE LTD

本院质量及服务投诉电话:
0771-5323519 魏女士 QQ: 305724832
0777-5613999 叶女士 QQ: 951979808

建筑行业甲级资质 证书编号: A145006752
城乡规划甲级资质 证书编号: 自前规甲字21450400
工程咨询甲级资质 证书编号: 甲252021011160
土地规划乙级资质 证书编号: 201402
工程勘察专业乙级资质 证书编号: H245006759
市政(给水工程、排水工程、道路工程、桥梁)专业乙级资质
环境工程(水污染防治工程)专业乙级
风景园林(景观/景观工程)专业乙级
公路行业(公路)专业甲级资质 系列证书(天津注册)专业资质
公路行业(公路)专业乙级资质 证书编号: J213006759

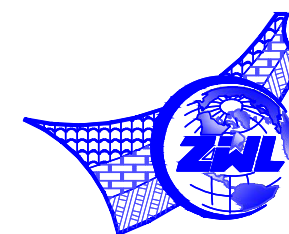
注册执业章

出图专用章



请核对项目二维码信息
www.zwl-ad.com

建设单位 DEVELOPER	北部湾港防城港码头有限公司		
项目名称 PROJECT	防城港渔湾港区13号泊位 污水处理站工程		
子项目名称 SUB PROJ.	清水池		
图纸名称 DRAWING TITLE	水池设计总说明		
项目代号 PROJECT NO.	QZ-JZ-22-35		
图别 STATUS	结 施	版 次 REVISION	第1.0版
图号 DRAWING No.	JG-01	日期 DATE	2023.01
审 定 CHECK BY	李 强	签 名	李强
审 核 EXAM BY	黄深栋	签 名	黄深栋
项目负责人 CHIEF DESIGNER	丁 鹏	签 名	丁鹏
专业负责人 PRO.ENG BY	黄深栋	签 名	黄深栋
校 对 CHECK BY	胡登枝	签 名	胡登枝
设 计 DESIGN BY	容浚皓	签 名	容浚皓



中物聯規劃設計研究院
有限公司

CHINA SUPPLY & LOGISTICS
PLANNING & ARCHITECTURAL
DESIGN & RESEARCH INSTITUTE LTD

本院质量及服务投诉电话：
0771-5323519 姚女士 QQ: 305724832
0777-5613999 叶女士 QQ: 951979808

地质行业甲级资质 证书编号: A145006752

城乡规划甲级资质 证书编号: 自前规甲字21450400

工程咨询甲级资质 证书编号: 甲252021011160

工程造价乙级资质 证书编号: 201402

工程勘察专业乙级资质 证书编号: B245006759

市政(给水工程、排水工程、道路工程、桥梁)专业乙级资质

环境工程(水污染防治工程)专业乙级

农林行业(灌溉/畜牧工程)专业乙级

公路行业(公路)专业甲级资质 水利行业(河道整治)专业甲级

及港口和航道工程 证书编号: A213006753

注册执业章

出图专用章



请核实项目二维码信息
www.zwl-ad.com

建设单位 DEVELOPER

北部湾港防城港码头有限公司

项目名称 PROJECT

防城港渔湾港区13号泊位
污水处理站工程

子项目名称 SUB PROJ.

清水池

图纸名称 DRAWING TITLE

改造清水池结构平面布置图

项目代号 PROJECT NO.

QZ-JZ-22-35

图别 STATUS

结施 版次 REVISION

图号 DRAWING No.

JG-02 日期 DATE

2023.01

审定 CHECK BY

李强

审核 EXAM BY

黄深栋

项目负责人 CHIEF DESIGNER

丁鹏

专业负责人 PRO.ENG BY

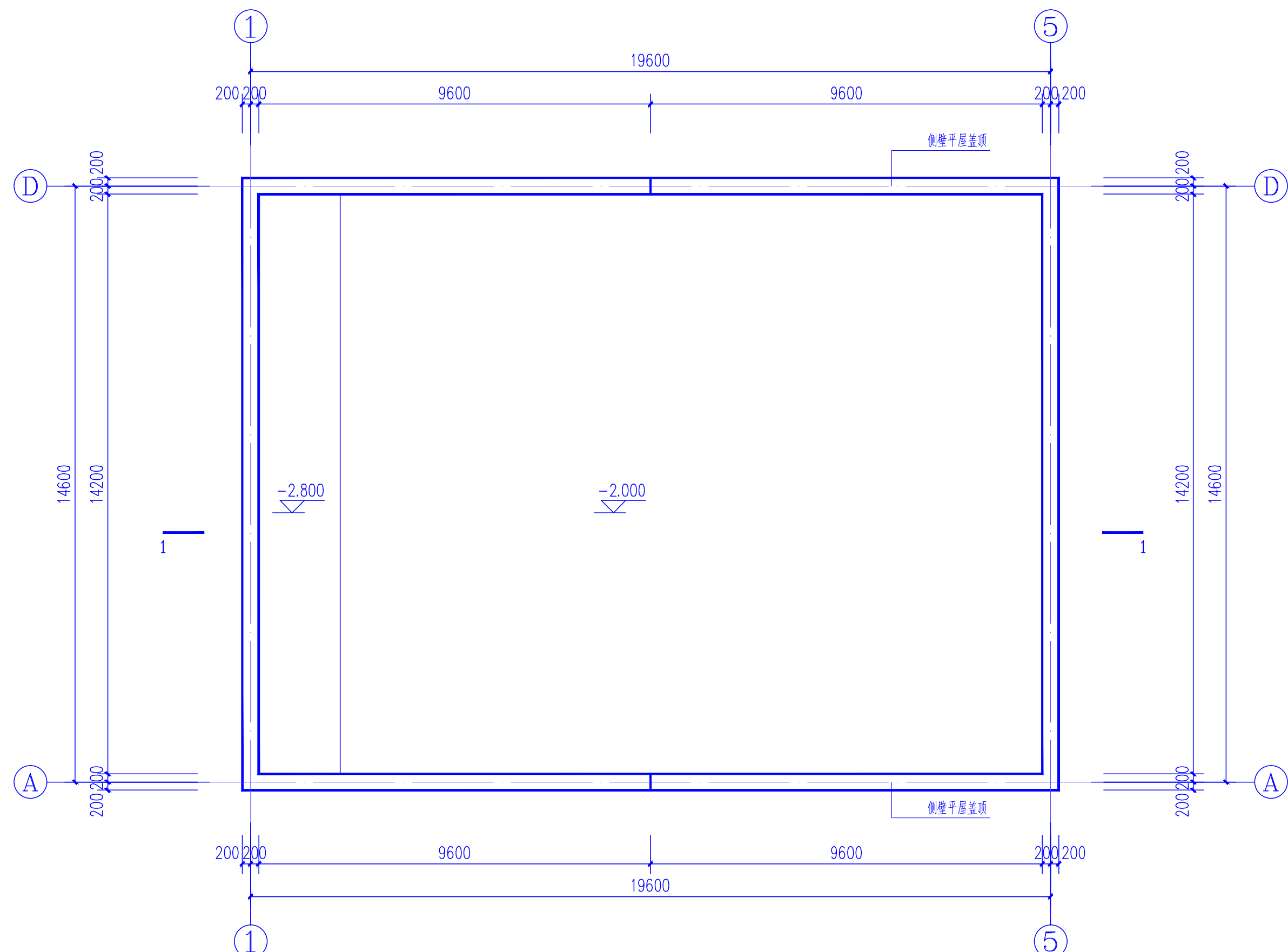
黄深栋

校对 CHECK BY

胡登枝

设计 DESIGN BY

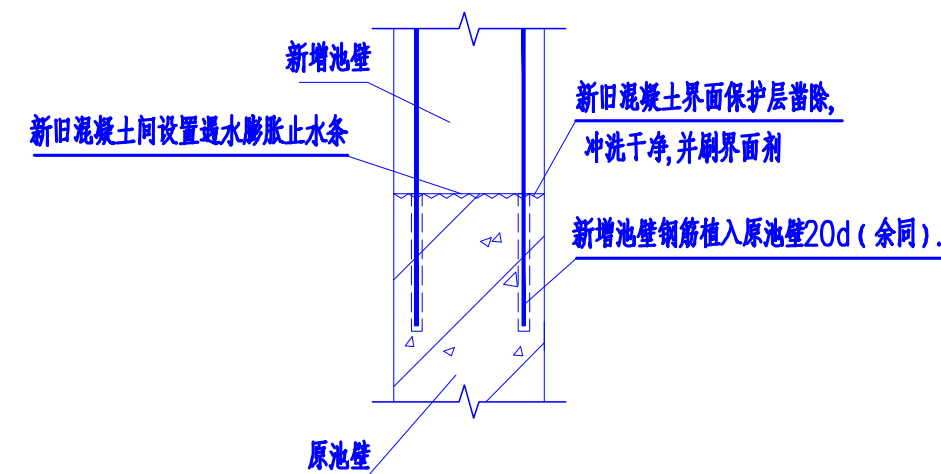
容浚皓



改造清水池结构平面图

说明:

1. 材料: 混凝土等级为C35, 钢筋为HRB400E, 混凝土抗渗等级为P6。
2. 预埋件及预留孔详建筑图。
3. 未详事宜遵循国家相关图集规范施工。



新增池壁与原池壁连接大样

植筋说明:

1. 植筋使用的胶剂必须采用专门配制的改性环氧类或改性乙烯脂类的胶剂, 其安全性能指标必须符合规范 GB50367-2013表4.4.5的规定。植筋使用的胶剂, 其填料必须在工厂制胶时添加, 严禁在施工现场掺入。植筋使用的胶剂必须采用 A 级胶, 且湿热老化检验合格。
2. 植筋时, 其钢筋宜先焊后种植; 若确有困难时必须后焊, 其焊点距基材混凝土表面应大于15d, 且应用冰水浸渍的湿毛巾包裹植筋外露部分的根部。植筋位置如遇钢筋不能钻进时, 可适当调整位置后再钻。
3. 新增结构与原结构混凝土结合面事前应凿毛, 凹凸深度不小于5mm, 浮渣须全部清除, 并用水清洗干净。浇注混凝土前应将清洗干净。浇注混凝土前应将结合面充分湿润。
4. 当施工图纸无特别抗剪注明要求时, 植筋用结构胶剂的粘胶抗剪强度设计值 $f_b d$ 应按表4.1的规定值采用。当基材混凝土强度等级大于C30, 且采用快固型胶剂时, 其粘胶抗剪强度设计值 $f_b d$ 应乘以调整系数0.8。

表4.1 粘胶抗剪强度设计值 $f_b d$

胶剂等级	构造条件	基材混凝土强度等级				
		C20	C25	C30	C40	≥C60
A级胶、B级胶	$s_1 \geq 5d, s_2 \geq 2.5d$	2.3	2.7	3.7	4.0	4.5
A级胶	$s_1 \geq 6d, s_2 \geq 3.0d$	2.3	2.7	4.0	4.5	5.0
	$s_1 \geq 7d, s_2 \geq 3.5d$	2.3	2.7	4.5	5.0	5.5

注: 1. 当使用表中的 $f_b d$ 值时, 其构件的混凝土保护层厚度, 不应低于现行国家标准

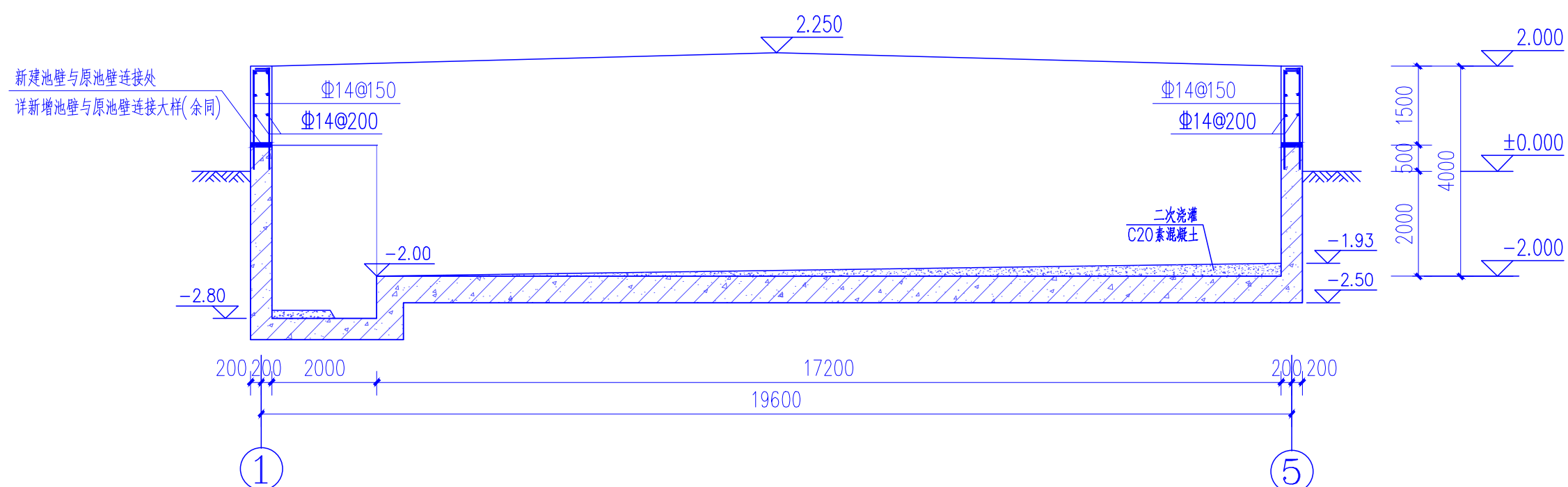
《混凝土结构设计规范》GB 50010的规定值;

2. s_1 为植筋间距; s_2 为植筋边距;

3. $f_b d$ 值仅适用于带肋钢筋或全螺纹螺栓的粘胶锚固。

5. 植筋施工时应结合原施工图施工, 不得将原构件断面改变和钢筋打断; 采用植筋锚固时, 其锚固部位的原构件混凝土不得有局部缺陷。若有局部缺陷, 应先进行补强或加固后再植筋。

6. 其余未尽之处详见《混凝土结构加固构造》及《混凝土结构加固设计规范》(GB50367-2013)。



1-1