

中物聯規劃設計研究院
有限公司

CHINA SUPPLY & LOGISTICS
PLANNING & ARCHITECTURAL
DESIGN & RESEARCH INSTITUTE LTD

本院质量及服务投诉电话：
0771-5323519 姚女士 QQ: 305724832
0777-5613999 叶女士 QQ: 951979808

地质行业甲级资质 证书编号: A145006752

城乡规划甲级资质 证书编号: 自资规甲字21450400

工程咨询甲级资质 证书编号: 甲252021011160

工程造价乙级资质 证书编号: 201402

工程勘察专业乙级资质 证书编号: B245006759

市政(给水工程、排水工程、道路工程、桥梁)专业乙级资质

环境工程(水污染防治工程)专业乙级

农林行业(畜牧/畜牧工程)专业乙级

公路行业(公路)专业甲级资质 水利行业(河道整治)专业甲级

及港口和航道工程 证书编号: A213006753

注册执业章

出图专用章



请核实项目二维码信息
www.zwl-ad.com

建设单位 DEVELOPER

北部湾防城港码头有限公司

项目名称 PROJECT

防城港渔湾港区13号泊位
污水处理站工程

子项目名称 SUB PROJ.

二沉池、无阀过滤器

图纸名称 DRAWING TITLE

二沉池基础平面布置图
无阀过滤器基础平面布置图

项目代号 PROJECT NO. QZ-JZ-22-35

图别 STATUS 结 施 版次 REVISION 第1.0版

图号 DRAWING No. JG-02 日期 DATE 2023.01

审 定 CHECK BY 李 强 新

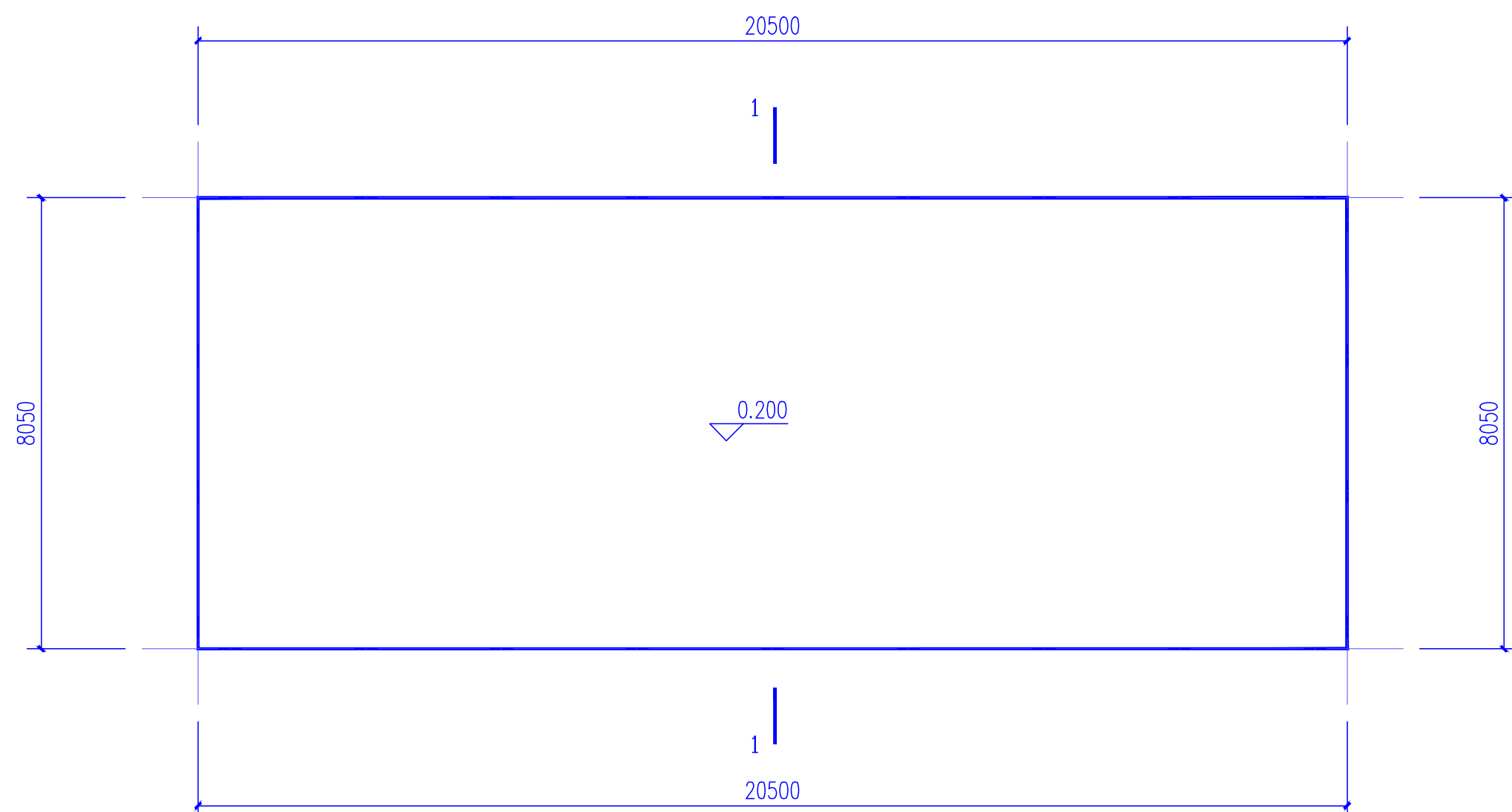
审 核 EXAM BY 黄深栋 黄

项目负责人 CHIEF DESIGNER 丁 鹏 丁

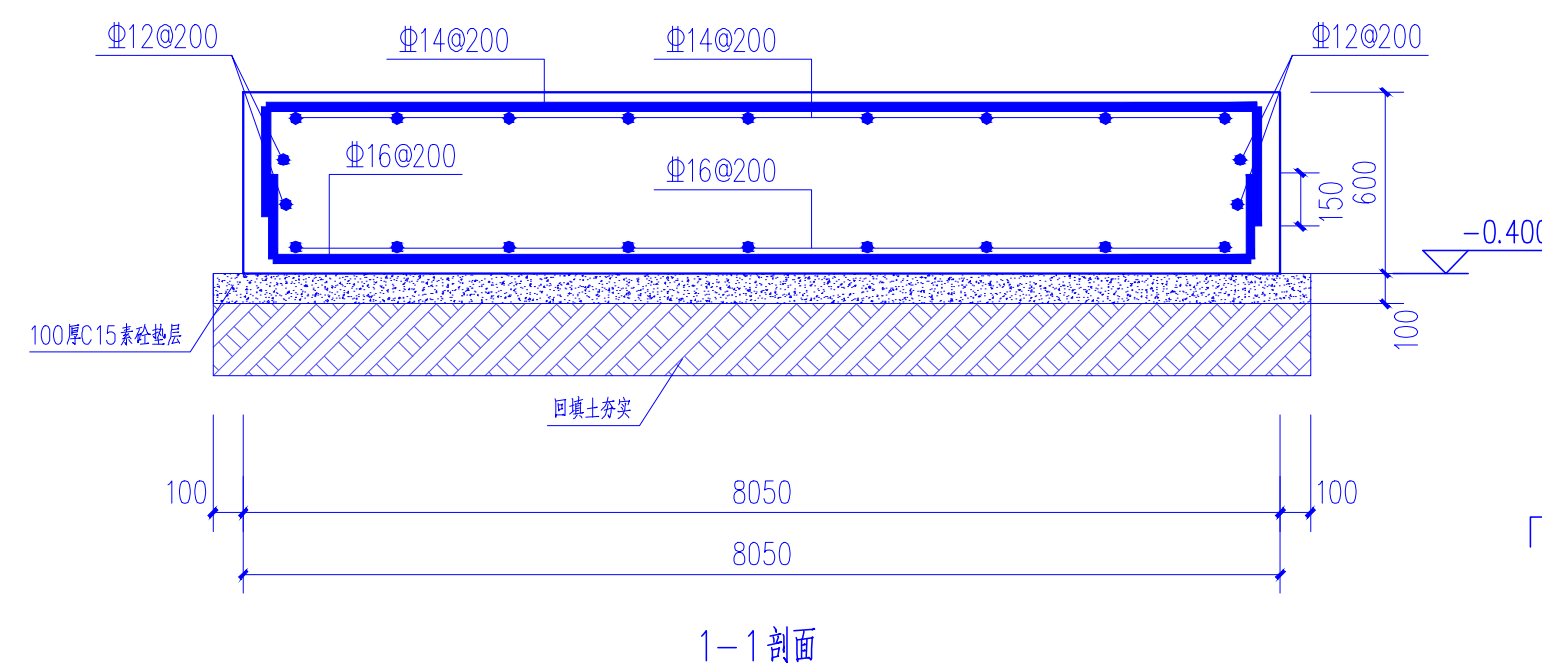
专业负责人 PRO.ENG BY 黄深栋 黄

校 对 CHECK BY 胡登枝 胡

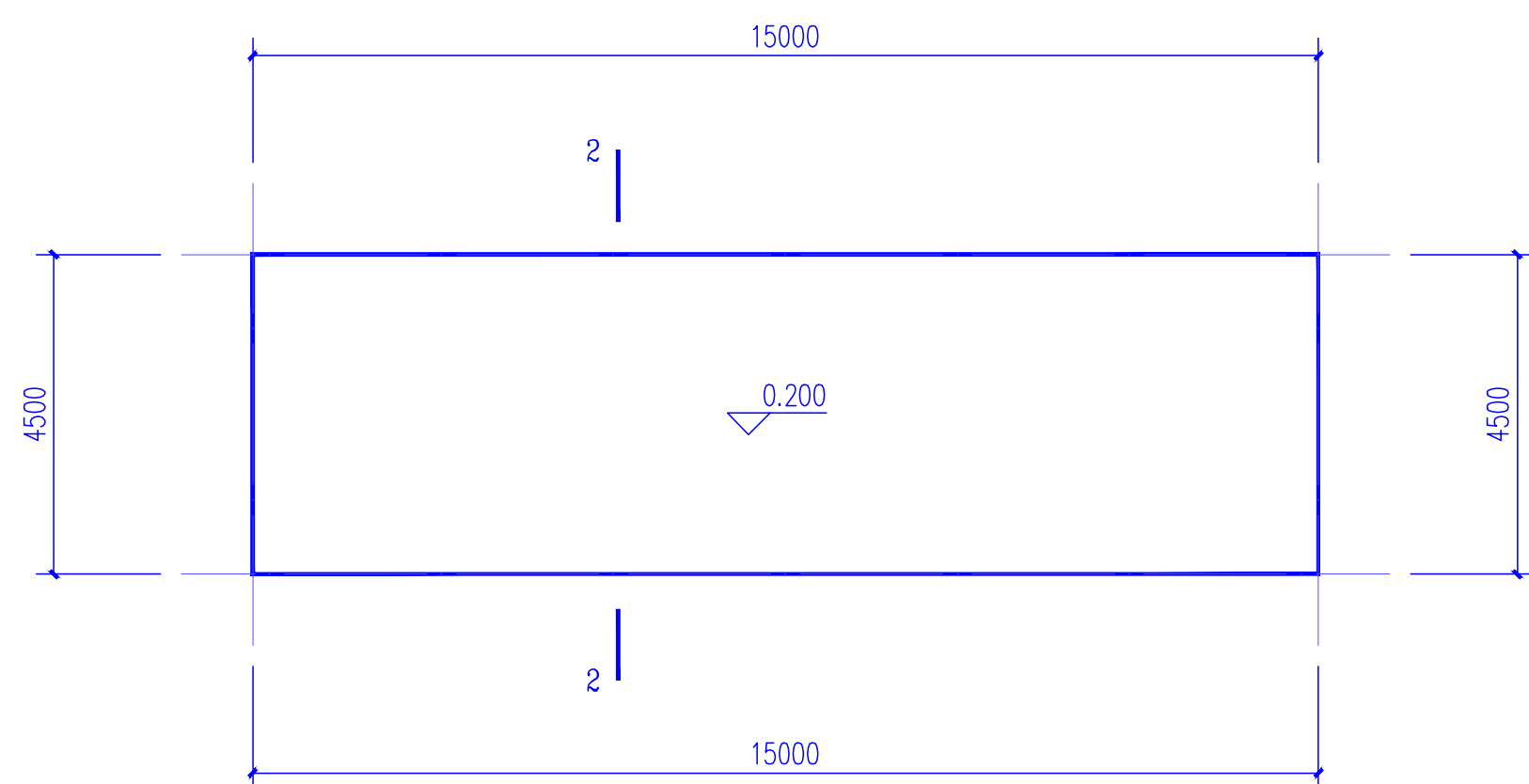
设 计 DESIGN BY 容浚皓 容



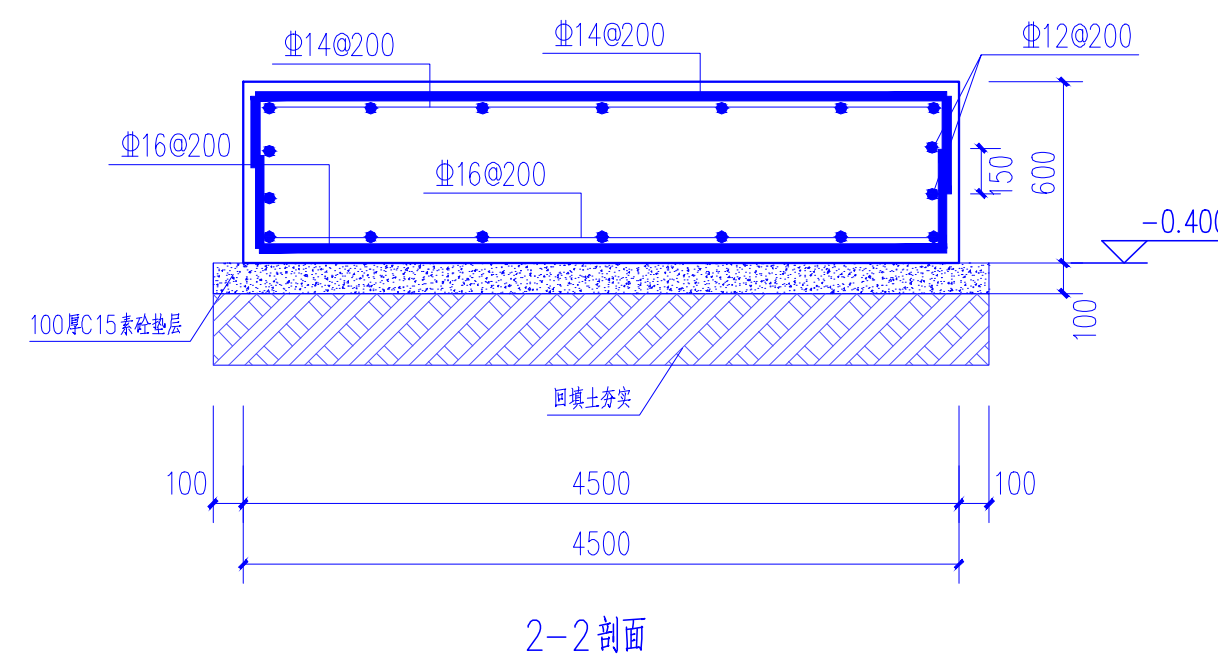
二沉池基础平面布置图



1-1 剖面



无阀过滤器基础平面布置图



2-2 剖面

基础说明:

- 地基承载力特征值须 $f_{ak} > 100\text{KPa}$;
- 地基承载力需经过现场采用轻型动力触探实验进行检测,如检测不合格需要进行地基处理,地基处理方式由甲方委托其他专业公司设计。
- 基础施工期间边坡顶三米范围内不得行驶载重车辆或大量堆积物品。任何情况下,不允许基坑积水、集淤。
- 基础材料:基础为C35,钢筋为HRB400E。
- 钢筋混凝土基础底做100mm厚C15混凝土垫层,每边比基础宽出100mm。
- 二沉池、无阀过滤器的平面定位尺寸详建筑图或者建筑总平面图。
- 预埋件及预留孔详建筑图。
- 未详事宜遵循国家相关图集规范施工。

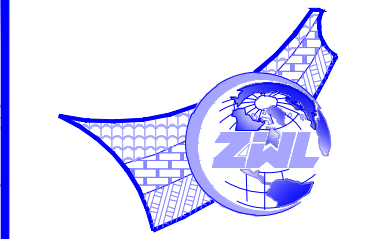
11#泊位

池内设置污水潜水泵300WQ900-13-45 (I)

共2台, 每台潜水泵参数: Q=900m³/h, H=13m, N=45Kw
初期雨水提升至13#泊位集水池内进行储存并处理

11#泊位集水池 (已建)

注册执业章



中物聯規劃設計研究院
有限公司

CHINA SUPPLY & LOGISTICS
PLANNING & ARCHITECTURAL
DESIGN & RESEARCH INSTITUTE LTD

本院质量及服务投诉电话:
0771-5323519 姚女士 QQ: 305724832

建筑行业甲级资质 证书编号: A145006752
 城乡规划甲级资质 证书编号: 自资规甲字21450400
 工程咨询甲级资质 证书编号: 甲252021011160
 土地规划乙级资质 证书编号: 201402
 工程勘察专业乙级资质 证书编号: B245006759
 市政(给水工程、排水工程、道路工程、桥梁)专业乙级资质
 环境工程(水污染防治工程)专项乙级
 农林行业(营区/营位工程)专业乙级
 公路行业(公路)专业丙级资质 水利行业(河道整治)专业丙级
 风景园林专项乙级资质 证书编号: A245006759



请核实项目二维码信息
www.zwl-ad.com

建设单位 DEVELOPER
北部湾港防城港码头有限公司

项目名称 PROJECT
防城港渔湾港区13号泊位
污水处理站工程

子项目名称 SUB PRO.
排水工程

图纸名称 DRAWING TITLE
排水平面图一

项目代号 PROJECT NO.	QZ-JZ-22-35		
图别 STATUS	水施	版次 REVISION	第1.0版
图号 DRAWING No.	SS-01-1	日期 DATE	2023.01

审定 CHECK BY	李强	李强
审核 EXAM BY	李玉婷	李玉婷
项目负责人 CHIEF DESIGNER	彭凌	彭凌
专业负责人 PRO.ENG BY	刘仲东	刘仲东
校对 CHECK BY	刘仲东	刘仲东
设计 DESIGN BY	林海波	林海波

12#泊位

回用水管
DN100

压力排水管
DN300

排入13#泊位集水池

污水处理站

1

2

3

4

5

6