

**中物聯规划设计研究院有限公司**

CHINA SUPPLY & LOGISTICS  
PLANNING & ARCHITECTURAL  
DESIGN & RESEARCH INSTITUTE LTD

本院质量及服务投诉电话：  
0771-5323519 姚女士 QQ: 305724832  
0777-5613999 叶女士 QQ: 951979808

建筑行业甲级资质 证书编号: A145006752  
城乡规划甲级资质 证书编号: 自资规甲字2145040  
工程咨询甲级资质 证书编号: 甲252021011160  
土地规划乙级资质 证书编号: 201402  
工程勘察专业乙级资质 证书编号: B245006759  
市政(给水工程、排水工程、道路工程、桥梁)专业乙级资质  
环境工程(水污染防治工程)专项乙级  
农林行业(兽医/畜牧工程)专业乙级  
公路行业(公路)专业丙级资质 水利行业(河道整治)专业丙级  
风景园林专项乙级资质 证书编号: A245006759



请核实项目二维码信息  
www.zwl-ad.com

建设单位 DEVELOPER

北部湾防城港码头有限公司

项目名称 PROJECT  
防城港渔湾港区13号泊位  
污水处理站工程

子项目名称 SUB PRO.

二沉池、无阀过滤器

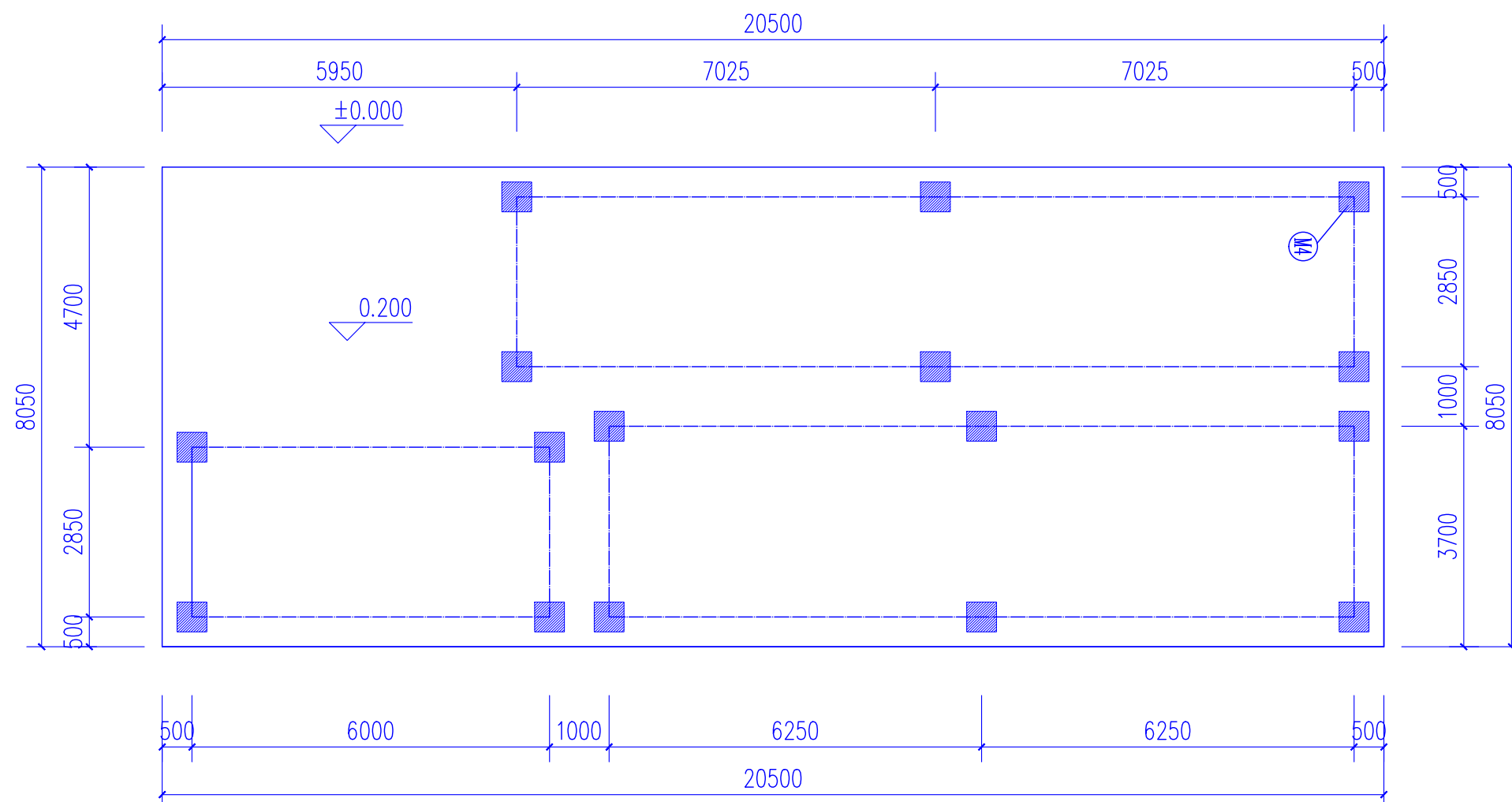
图纸名称 DRAWING TITLE  
二沉池基础平面图  
无阀过滤器基础平台平面图

项目代号 PROJECT NO. QZ-JZ-22-35

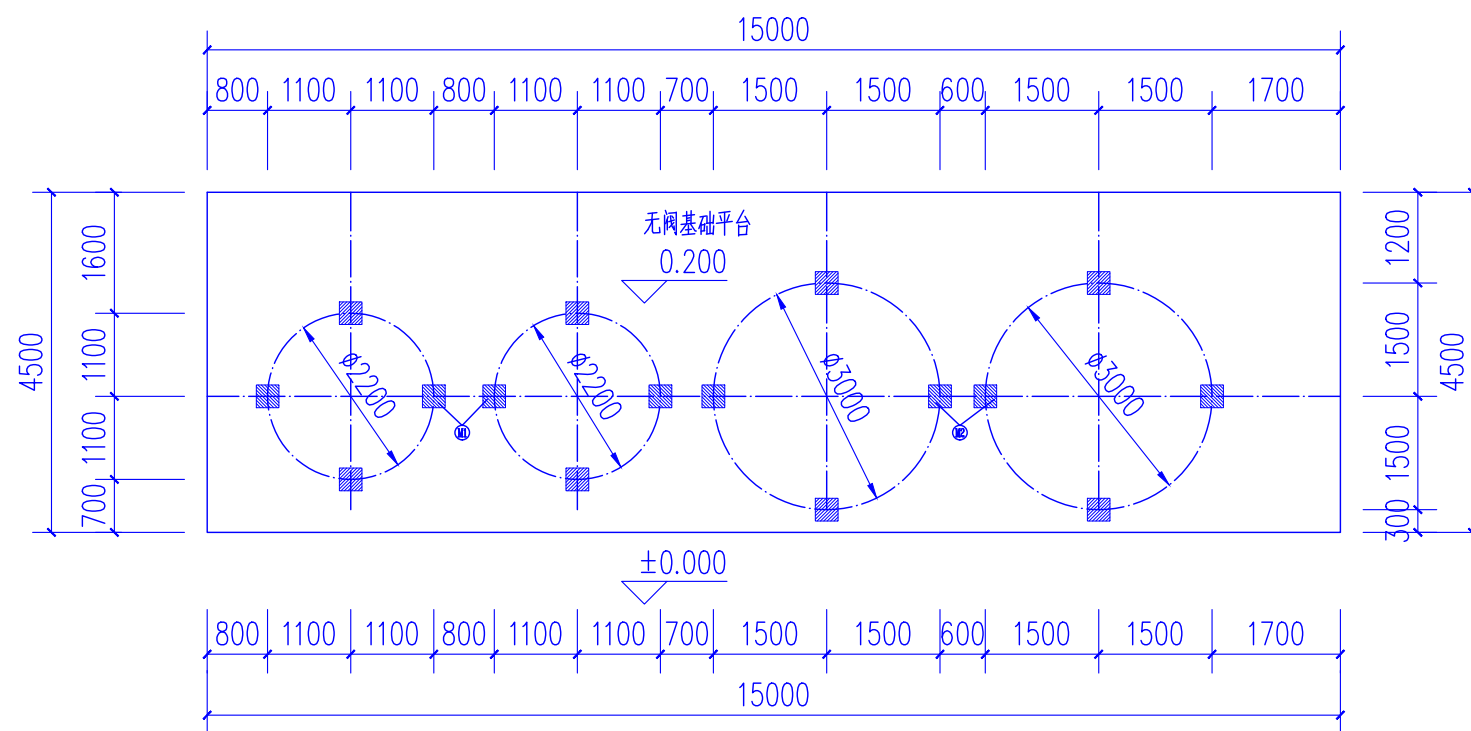
图别 STATUS 建 施 版次 REVISION 第1.0版

图号 DRAWING No. JZ-01 日期 DATE 2023.01

审 定 CHECK BY	李 强	郭
审 核 EXAM BY	丁 鹏	丁
项 目 负 责 人 CHIEF DESIGNER	丁 鹏	丁
专 业 负 责 人 PRO. ENG BY	丁 鹏	丁
校 对 CHECK BY	李 强	郭
设 计 DESIGN BY	阮承毅	阮



**二沉池基础平面图 1:100**



**无阀过滤器基础平台平面图 1:100**

零件表						
编号	名称及形式	尺寸 (mm)	数量	标高 (米)	底标高 (米)	单块重量 (吨)
M1	矩形无阀过滤器板	300x300x20	8	0.200	0.180	8.5
M2	矩形无阀过滤器板	300x300x20	8	0.200	0.180	15
M4	二沉池设备预埋件	500x500x20	16	0.200	0.18	

# 水池设计总说明

## 一. 工程概况和总则

- 本工程±0.000标高详建筑总评图。
- 计量单位(除注明外): 1)长度: mm; 2)角度: 度; 3)标高: m; 4)强度: N/mm<sup>2</sup>。
- 本工程施工时, 必须与工艺、电气、自控等工种图纸密切配合施工。  
其中所有预埋件和预留孔必须仔细核对工艺图后方可施工
- 结构施工图中除特别注明外, 均以本总说明为准。
- 本总说明未详尽处, 请遵照现行国家有关规范与规程规定施工。  
未经技术鉴定或设计许可, 不得改变结构的用途和使用环境。洪水期避免放空检修。
- 设计安全等级: 二级。合理设计使用年限: 50年。

## 二. 设计依据:

- 本工程地质情况详见岩土工程详细勘察报告。
- 采用中华人民共和国现行国家标准规范和规程进行设计, 主要有:  
《建筑结构荷载规范》(GB50009-2012)  
《建筑地基基础设计规范》(GB50007-2011)  
《给水排水工程构筑物结构设计规范》(GB50069-2002)  
《建筑抗震设计规范》(GB50011-2010(2016版))  
《建筑工程抗震设防分类标准》(GB50223-2008)  
《给水排水工程钢筋混凝土水池结构设计规程》(CECS 138:2002);  
《混凝土结构设计规范》(GB50010-2010(2015版))
- 抗浮地下水水位设计标高-1.000m。  
土壤条件: 池体覆土饱和重度取为18KN/m<sup>3</sup>。  
池体侧向土压力计算, 填土重度取18KN/m<sup>3</sup>; 填土折算内摩擦角 $\psi=20^\circ$ 。
- 本工程抗震设防烈度6度; 该工程的重要性、场地等级和地基等级均为二级; 场地的建筑场地类别为II类; 抗震等级四级, 抗震设防类别为丙类, 特征周期值0.35s, 设计基本地震加速度值0.05g。
- 混凝土结构的环境类别: 建筑物地面以上部分为二类a, 地面以下部分为三类a;  
构筑物与污水接触或受污水水气影响的构件为五类(执行《给水排水工程构筑物结构设计规范》), 与水土接触、露天或潮湿环境下的构件为三类a, 其余构件为二类a。
- 本工程构筑物最大裂缝宽度限值 $\leq 0.2\text{mm}$ 。

## 三. 材料选用及要求:

- 混凝土强度等级选用:  
(1)垫层为C15, 厚度均为100。  
(2)混凝土强度等级为C35; 采用微膨胀混凝土, 抗渗等级为P6。  
(3)走道板砼不需抗渗。
- 钢材:  
(1).  $\Phi$ 表示HPB300钢筋( $f_y=270\text{N}/\text{mm}^2$ );  $\Phi$ 表示HRB400钢筋( $f_y=360\text{N}/\text{mm}^2$ )。  
抗震等级为特一、一、二、三级的框架和斜撑构件(含梯段), 其纵向受力钢筋应采用带“E”牌号的抗震钢筋, 钢筋的抗拉强度实测值与屈服强度实测值的比值不应小于1.25; 且钢筋的屈服强度实测值与强度标准的比值不应大于1.3; 且钢筋在最大力总延伸率实测值不应小于9%。  
(2). 型钢、钢板、钢管及螺栓均采用Q235B钢, 外露铁件均需做防锈处理。  
(3). 受力预埋件的锚筋应采用HPB300级(I级)、HRB400E级(III级)钢筋, 严禁采用冷加工钢筋。  
(4). 纵向受力的普通钢筋, 其混凝土保护层厚度(钢筋外边缘至混凝土表面的距离)

池底板 40(下层钢筋)40(上层钢筋) 池壁、梁、柱 40  
走道板 25 其余 25

- 钢筋的接头可采用搭接, HPB级钢为37d, HRB级钢为43d, 钢筋搭接的接头应相互错开, 同一截面处钢筋接头数量应不大于总数量的25%。钢筋连接尽量采用双面搭接焊, 焊缝长度大于5d。

- 钢筋遇到空洞时, 应尽量绕过, 如必须截断时, 应与空洞加固环筋焊接锚固,
- 钢筋锚固长度按混凝土结构设计规范 GB50010-2010(2015版)
- 钢筋混凝土底板双层钢筋之间均设置 $\geq 12$ 凳仔筋
- 钢梯、预埋件采用Q235B钢, 施工参照图集02J401。
- 本工程套管均采用IV型防水套管, 详给水排水图集S1或附图。
- 粉刷:  
(1)水池内壁、顶板底面和底板顶面, 用1:2防水水泥砂浆抹面, 厚20mm。  
(2)水池外壁、支柱和其他表面用1:2水泥砂浆抹面, 厚20mm。  
(3)池体内粉刷建议掺防水剂或杜拉纤维, 掺量详见具体产品说明。

## 6. 砖砌体:(砼体施工质量控制等级为B级)

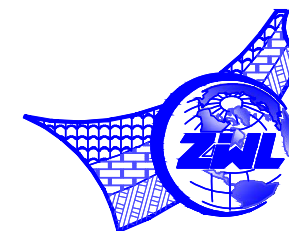
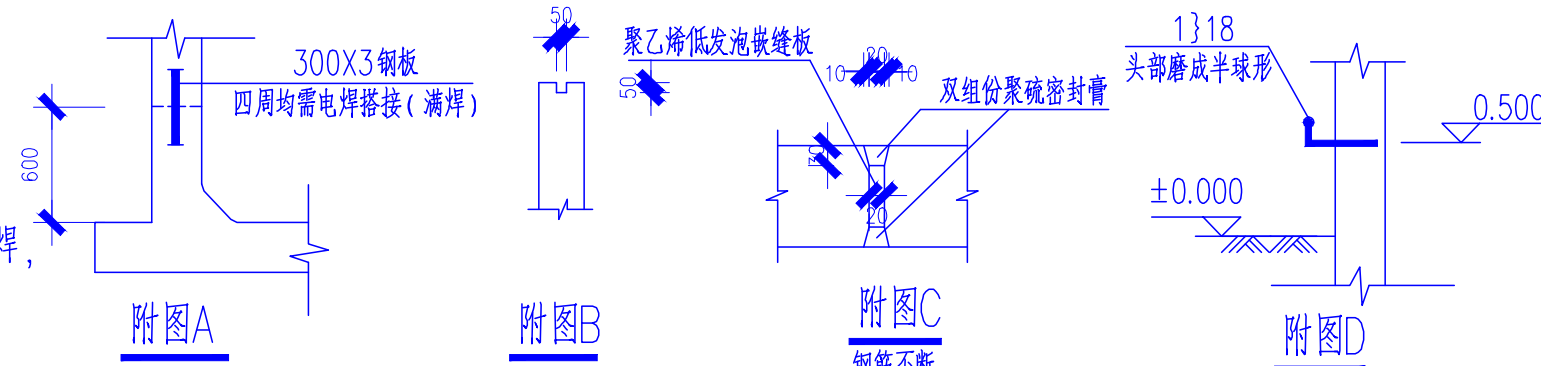
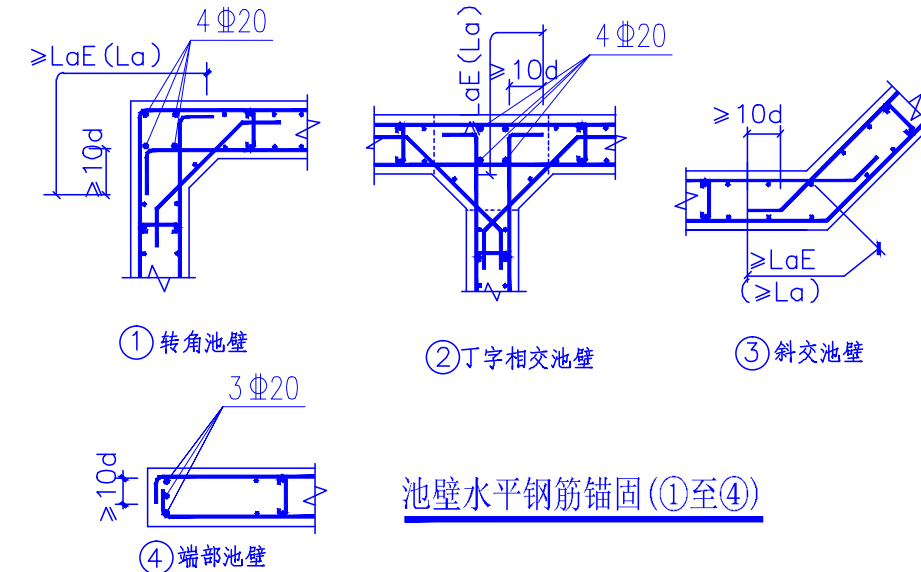
砖墙为200mm厚烧结实页岩空心砖墙, 除图中说明外砖块强度等级为MU10, 地面以下或防潮层以下砌体采用MU20, 用M10水泥砂浆加5%防水剂实砌, 1:2水泥砂浆双面抹面, 厚15mm。

## 四. 水池施工要求:

- 水池混凝土浇筑时必须振捣密实, 不得漏振;
- 池壁施工缝的位置:  
a. 底板与池壁连接的斜托上部350左右; 采用钢板止水带, 详附图A。  
b. 走道板下部500左右或环梁下部; 可以采用留凹槽形式, 详附图B, 设膨胀止水条。  
c. 其余施工缝建议采用钢板止水带。
- 为了提高水池的不透水性, 池内1:2水泥砂浆抹面, 应分层紧密连续涂抹, 每层接缝需上下左右错开, 并应与混凝土的施工缝错开。
- 浇筑水池混凝土前将钢梯、套管、预埋件按图预先预埋牢固, 防止浇筑混凝土时松动, 预留孔洞亦应事先留出, 不得事后敲凿。
- 施工缝处理方法:  
必须在已浇筑混凝土其抗压强度大于1.2MPa时处理; 先将已浇筑混凝土接槎表面凿毛, 剔除浮石, 清洗干净, 用清水冲刷后, 铺一层2cm厚与混凝土成分相同的水泥砂浆, 然后再浇筑混凝土。
- 施工期间注意基坑排水, 防止水池上浮。
- 回填工作必须及时进行, 尽量缩短水池的外露时间。  
回填工作应沿水池四周分层均匀回填, 密实度不应少于0.94。
- 水池抹面之前应先做充水实验, 充水分五次, 每次充水五分之一水深, 每次充水结束后稳定二天, 观察和测定渗漏情况, 扣除管道的渗漏因素, 24小时渗漏率应小于1/1000(注: 必须严格控制沉降速度)。  
充水试验期间应注意水池构件的变形与开裂情况, 必须有应急排空措施。
- 走道板伸缩缝设置要求: 间距控制在12米以内, 分布钢筋不断, 缝宽为20。做法详见附图C。

## 10. 大体积砼施工要求:

- 大体积砼应保温保湿养护, 砼中心温度与表面温度的差值不应大于20℃, 砼表面温度与大气温度的差值不应大于20℃。
- 池体混凝土抗渗等级为P6, 且长度超过20m且不设伸缩缝, 水池混凝土可采用补偿收缩混凝土(可在混凝土中掺用膨胀剂), 限制膨胀率 $\geq 2.5 \times 10^{-4}$ , 自应力值 $\geq 0.35\text{MPa}$ ; 掺量: HEA为8%
- 选用水化热较低的水泥。
- 掺加高效缓凝减水剂。
- 选择良好级配(符合筛分曲线)的粗、细骨料, 严格控制骨料的规格和质量, 控制水灰比, 减少混凝土内的缺陷。砂应尽量用中、粗砂, 细度模量2.5~3.0, 含泥量 $\leq 1\%$ 。粗骨料应采用连续级配的石子, 含泥量 $\leq 3\%$ 。
- 控制单方混凝土用水量, 严格控制水灰比, 一般建议混凝土水灰比应小于0.50。
- 鉴于膨胀剂与水泥、化学外加剂及掺和料存在适应性问题, 应通过混凝土试配优选, 以确定用何种水泥及外加剂。
- 混凝土配合比设计, 除满足设计强度等级和抗渗标号外, 还应达到《混凝土外加剂应用技术规范》中对补偿收缩混凝土限制膨胀率的规定。
- 膨胀剂应按国家标准GB12573规定取样, 混合后送相关检测单位, 按厂家的标准掺量以JC476-2001方法检测到现场的膨胀剂是否合格, 合格者才可使用。
- 膨胀剂应与混凝土其它原材料有序投入搅拌机中, 膨胀剂重量应按施工配合比投料, 重量误差小于 $\pm 2\%$ , 不得少掺或多掺, 其拌制时间比普通混凝土延长一分钟左右。
- 混凝土的振捣必须密实, 不得漏振、欠振和过振。在混凝土终凝以前, 要人工或机械多次抹压, 防止表面收缩裂缝和塑性裂缝的产生, 以免影响外观质量。
- 掺膨胀剂的混凝土要特别加强保温保湿养护, 补偿收缩混凝土浇筑后1~7天内应特别加强养护(有条件时应采用蓄水养护), 7~14天仍需湿养护, 大梁上部可以采用蓄水养护, 立面结构应采用双层饱水木模板进行保温保湿养护。模板拆除时间宜不少于7天。模板拆除后继续养护至14天。
- 其它部分:  
(1)所有外露铁件均应除锈涂红丹两道, 刷防锈漆两度(颜色另定)。  
(2)沉降观测点设置, 圆形池4个, 矩形池体每个角部为2个, 单边长度超过20m中部每隔15米设1个; 做法详见附图D  
(3)本设计所用标准图集: a: 套管 S312 IV型刚性防水套管; b: 栏杆.平台.钢梯02J401。  
c: 混凝土结构施工图平面整体表示方法制图规则和构造详图(现浇混凝土框架、剪力墙、梁、板)22G101-1



中物聯規劃設計研究院  
有限公司

CHINA SUPPLY & LOGISTICS  
PLANNING & ARCHITECTURAL  
DESIGN & RESEARCH INSTITUTE LTD

本院质量及服务投诉电话:  
0771-5323519 魏女士 QQ: 305724832  
0777-5613999 叶女士 QQ: 951979808

地质行业甲级资质 证书编号: A145006752

城乡规划甲级资质 证书编号: 自前规甲字21450400

工程咨询甲级资质 证书编号: 甲252021011160

土地规划乙级资质 证书编号: 201402

工程勘察专业乙级资质 证书编号: H245006759

市政(给水工程、排水工程、燃气工程、桥梁)专业乙级资质

环境工程(水污染防治工程)专业乙级

农林行业(勘察/岩土工程)专业乙级

公路行业(公路)专业甲级资质 水利行业(河道整治)专业甲级

工程勘察专业乙级资质 证书编号: A213006753

注册执业章

出图专用章



请核对项目二维码信息

www.zwl-ad.com

建设单位 DEVELOPER

北部湾港防城港码头有限公司

项目名称 PROJECT

防城港渔湾港区13号泊位  
污水处理站工程

子项目名称 SUB PROJ.

二沉池、无阀过滤器

图纸名称 DRAWING TITLE

水池设计总说明

项目代号 PROJECT NO. QZ-JZ-22-35

图别 STATUS 结 施 版次 REVISION 第1.0版

图号 DRAWING No. JG-01 日期 DATE 2023.01

审 定 CHECK BY 李 强 新

审 核 EXAM BY 黄深栋 黄

项目负责人 CHIEF DESIGNER 丁 鹏 丁

专业负责人 PRO.ENG BY 黄深栋 黄

校 对 CHECK BY 胡登枝 胡

设 计 DESIGN BY 容浚皓 容